



HOSHIZAKI

DCM-60KE-HC

Eis-/Wasserdispenser

Eisproduktion (kg/24h) - AT 10°C, WT 10°C: 60

Lagerkapazität: 1,9 kg



EISTYP: Cubelet + Wasser

ENTHALTENES ZUBEHÖR

Bürste, Installationskit

OPTIONALE EXTRAS

keine Angabe

ENTSPRECHENDE WASSERFILTER

4HC-H Single, 4HC Ersatzkartusche

PRODUKTSERIE: DCM
ARTIKELNUMMER: L030

Hoshizaki DCM-60KE-HC ist ein Eis-/Wasserdispenser, der bis zu 60 kg Cubeleteis pro 24 Stunden produzieren kann. Der Benutzer kann aus folgenden Optionen wählen: Eis, Eis und Wasser oder nur Wasser.

- Eisausgabesystem mit Hebel und LED-Bedienungstasten
- Portionskontrolle durch Dispenserschalter
- Ideal auch zur Selbstbedienung
- Das Hebeldesign verhindert das Berühren des Glasrandes und minimiert das Risiko einer Übertragung von Bakterien
- Steuerung des Wassers für die Eisproduktion durch Schwimmerschalter und Wasserventil
- Auch mit Druckknopf als Alternative zur Hebelkonstruktion erhältlich

GARANTIEZEIT

**2 Jahre Garantie auf Teile
und Lohn**

AUSSEN

Edelstahl (Seite, Rückseite), ABS-Teile
(Vorderseite, Oberseite, Auffangwanne)

Kältemitteltyp: R290 / Kältemittel: 0,085 kg / CO₂-Äquivalent: 0,255 kg

NUTZUNGSBESCHRÄNKUNGEN

Umgebungstemperatur (Minimum): 5 °C, Umgebungstemperatur (Maximal): 40 °C, Wasserversorgungsdruck (Minimum): 0.05MPa (0.5bar), Wasserversorgung Druck (Maximal): 0.78MPa (7.8bar), Wassertemperatur (Minimum): 5 °C, Wassertemperatur (Maximal): 35 °C, Spannungsbereich: ±6%

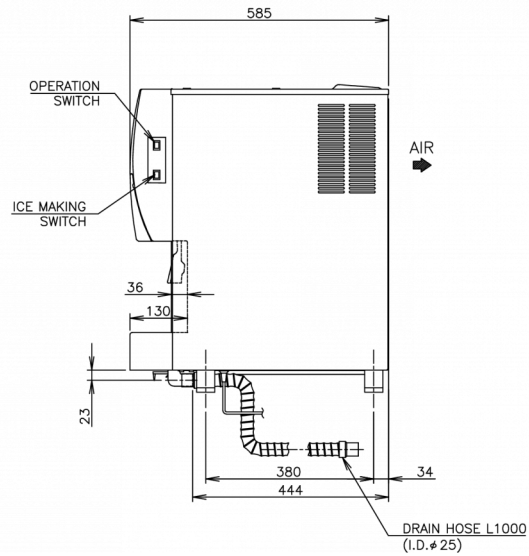
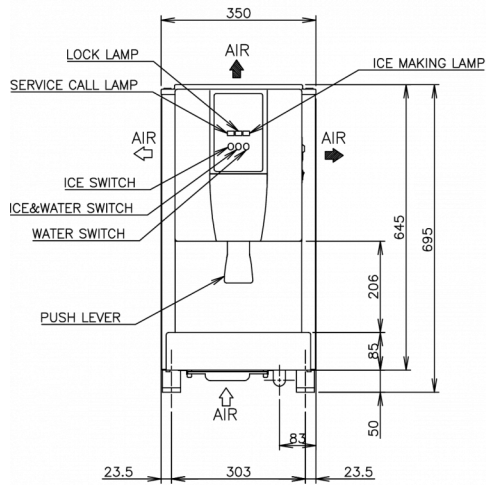
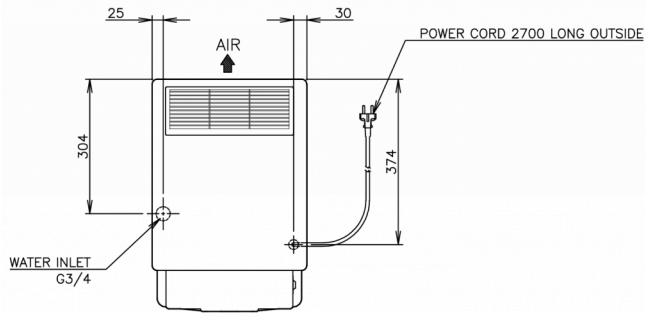
ZERTIFIZIERUNGEN





HOSHIZAKI

DCM-60KE-HC



SPEZIFIKATIONEN

Kühlsystem	Elektrischer Anschluss	Elektrischer Verbrauch	Elektrische Leistungsschutzschalter	Wärmeabfuhr (UT 32° C, WT 21° C)	Eisproduktion (kg/24h) - AT 10° C, WT 10° C	Eisproduktion (kg/24h) - AT 21° C, WT 15° C	Eisproduktion (kg/24h) - AT 32° C, WT 21° C	Wasserverbrauch (m3/24h) - AT 10° C, WT 10° C
Luftgekühlt	1/220 - 240V/50Hz	0,265 kW	10 Ampere	0,5 kW	60	50	38	0,06

VERSANDANGABEN

Breite (verpackt)	Tiefe (verpackt)	Höhe (verpackt)	Volumen (verpackt)	Bruttogewicht	Breite	Tiefe	Höhe	Höhe einschließlich FüÙe (mindestens)	Höhe einschließlich FüÙe (maximal)	Nettogewicht
440 mm	655 mm	906 mm	0,261 m3	55 kg	350 mm	585 mm	645 mm	695 mm	710 mm	46 kg

Haftungsausschluss: Es wurden alle Anstrengungen unternommen, um sicherzustellen, dass die in diesem Datenblatt enthaltenen Informationen zum Zeitpunkt der Veröffentlichung korrekt sind. Hoshizaki Europe BV übernimmt keine Verantwortung oder Haftung für Druckfehler oder Auslassungen oder für eine Fehlinterpretation der Informationen in dieser Veröffentlichung und behält sich das Recht auf Änderungen ohne vorherige Ankündigung vor.

Bitte beachten: Auch mit Druckknopf als Alternative zur Hebelausführung erhältlich.



Hoshizaki Belgium
Hoshizaki Danmark
Hoshizaki Deutschland
Hoshizaki France
Hoshizaki Iberia
Hoshizaki Italia
Hoshizaki Middle East

info@hoshizaki.nl
info@hoshizaki.dk
vertrieb@hoshizaki.de
info@hoshizaki.fr
info@hoshizaki.es
commerciale@hoshizaki.it
sales.ex@hoshizaki-europe.com

Hoshizaki Netherlands info@hoshizaki.nl
Hoshizaki Norge salg@hoshizaki.no
Hoshizaki Sverige order@hoshizaki.se
Hoshizaki UK uksales@hoshizaki.uk
Exportländer sales.ex@hoshizaki-europe.com
Andere Länder sales.ex@hoshizaki-europe.com

www.hoshizaki-europe.com