



HOSHIZAKI

KMD-270ABE-R452

Crescent Eisbereiter, Modulare

Eisproduktion (kg/24h) - AT 10°C, WT 10°C: 275



EISTYP: Crescent



PRODUKTSERIE: CRESCENT-EISBEREITER
ARTIKELNUMMER: M098
HERKUNFTSLAND: GROSSBRITANNIEN

Die Hoshizaki KMD-270ABE-R452 ist eine modulare KM Edge Eismaschine und produziert in 24 Stunden bis zu 275 kg Crescenteis. Dieses Modell ist kompatibel mit unseren Vorratsbehältern.

Abmessungen und Gewicht der Crescenteis- Haftungsabschluss: Nur zur Veranschaulichung. Größe und Gewicht können aufgrund der örtlichen Installationsbedingungen unterschiedlich sein.

- Die Cycle Saver Technologie produziert die doppelte Menge an Eis pro Zyklus
- Der Verdampfer aus rostfreiem Stahl ermöglicht die Verwendung von Chemikalien zur Entfernung von Mineralienablagerungen. Kein "Abblättern" des Verdampfers
- EverCheck Bedienfeld mit akustischem Alarm und Selbstdiagnosefunktionen
- Automatischer Spülzyklus
- Frischwasser nach 10, 5, 2 Zyklen oder nach jedem Zyklus (10 ist werkseitig voreingestellt)
- Geschlossener Wasserkreislauf
- Elektronische Steuerung an der Außenseite
- Leicht zu reinigende Luftfilter
- Kompatibel mit standardmäßigen 22"-Getränke-/Eisspendersystemen

GARANTIEZEIT

2 Jahre Garantie auf Teile und Lohn

AUSSEN

Edelstahl AISI 441, galvanisierter Stahl (Rückseite), Kunststoff (Lamellen)

Kältemitteltyp: R452A / Kältemittel: 0,78 kg / CO2-Äquivalent: 1.669 kg

NUTZUNGSBESCHRÄNKUNGEN

Umgebungstemperatur (Minimum): 7 °C, Umgebungstemperatur (Maximal): 40 °C, Wasserversorgungsdruck (Minimum): 0.07MPa (0.7bar), Wasserversorgung Druck (Maximal): 0.8MPa (8bar), Wassertemperatur (Minimum): 7 °C, Wassertemperatur (Maximal): 35 °C, Spannungsbereich: ±6%

OPTIONALE EXTRAS

4HC-H-Wasserfiltersystem

ENTSPRECHENDE WASSERFILTER

4HC-H Twin, 4HC Ersatzkartusche

PASSENDE VORRATSBEHÄLTER

B-140SB, B-210SB, B-340SB

ENTSPRECHENDE TOP-KITS

TK-8D für B-210SB, TK-8D + TK18D für B-340SB

ZERTIFIZIERUNGEN

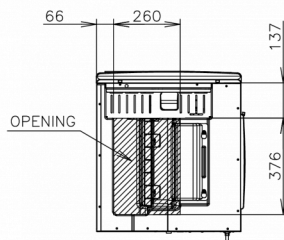
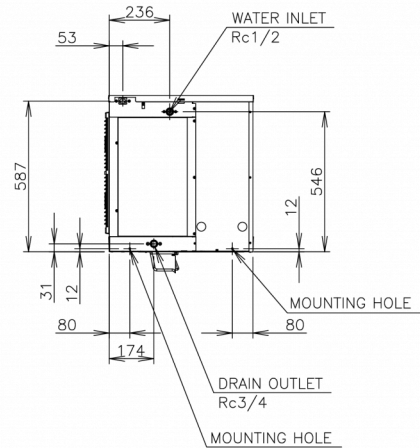
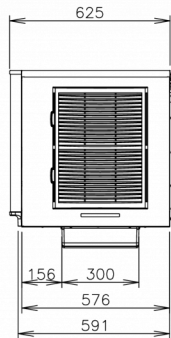
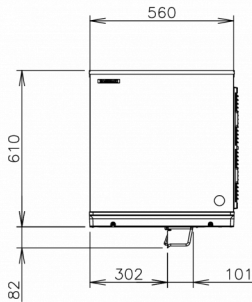
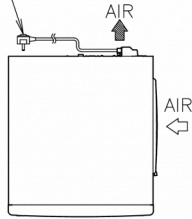




HOSHIZAKI

KMD-270ABE-R452

POWER CORD
2000 LONG OUTSIDE



SPEZIFIKATIONEN

Kühlsystem	Elektrischer Anschluss	Elektrische Leistungs- schutzschalter	Wärmeabfuhr (UT 32° C, WT 21 ° C)	Eisproduktion (kg/24h) - AT 10°C, WT 10°C	Eisproduktion (kg/24h) - AT 21°C, WT 15°C	Eisproduktion (kg/24h) - AT 32°C, WT 21°C	Wasserverbrauch (m3/24h) - AT 10°C, WT 10°C
Luftgekühlt	1/220 - 240V/50Hz	5 Ampere	2,435 kW	275	255	221	0,98

VERSANDANGABEN

Breite (verpackt)	Tiefe (verpackt)	Höhe (verpackt)	Volumen (verpackt)	Bruttogewicht	Breite	Tiefe	Höhe	Nettogewicht
710 mm	659 mm	796 mm	0,372 m3	66 kg	560 mm	625 mm	610 mm	57 kg

Haftungsausschluss: Es wurden alle Anstrengungen unternommen, um sicherzustellen, dass die in diesem Datenblatt enthaltenen Informationen zum Zeitpunkt der Veröffentlichung korrekt sind. Hoshizaki Europe BV übernimmt keine Verantwortung oder Haftung für Druckfehler oder Auslassungen oder für eine Fehlinterpretation der Informationen in dieser Veröffentlichung und behält sich das Recht auf Änderungen ohne vorherige Ankündigung vor.



HOSHIZAKI

Hoshizaki Belgium
Hoshizaki Danmark
Hoshizaki Deutschland
Hoshizaki France
Hoshizaki Iberia
Hoshizaki Italia
Hoshizaki Middle East

info@hoshizaki.nl
info@hoshizaki.dk
vertrieb@hoshizaki.de
info@hoshizaki.fr
info@hoshizaki.es
commerciale@hoshizaki.it
sales.ex@hoshizaki-europe.com

Hoshizaki Netherlands info@hoshizaki.nl
Hoshizaki Norge salg@hoshizaki.no
Hoshizaki Sverige orderSE@hoshizaki.dk
Hoshizaki UK uksales@hoshizaki.uk
Exportländer sales.ex@hoshizaki-europe.com
Andere Länder sales.ex@hoshizaki-europe.com

www.hoshizaki-europe.com