



# HOSHIZAKI

## IM-65WPE-U-Q

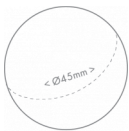
### Steckerfertige Eisbereiter, Kugelförmige Eiswürfel

Eisproduktion (kg/24h) - AT 10°C, WT 10°C: 62

Lagerkapazität: 26 kg



EISTYP: Kugel



Ice type: Ball  
Weight: 45 g

#### ENTHALTENES ZUBEHÖR

Eisrutsche, Installationskit, Schaufel

#### OPTIONALE EXTRAS

4HC-H-Wasserfiltersystem, interne Ablaufpumpe (Pumpenmotorsatz und Halterung)

#### ENTSPRECHENDE WASSERFILTER

4HC-H Single, 4HC Ersatzkartusche

PRODUKTSERIE: SONDEREISFORMEN

ARTIKELNUMMER: M113-D215

Die Hoshizaki IM-65WPE-U-Q UltraCube ist eine steckerfertige und wassergekühlte Würfeleismaschine mit UV-C-Desinfektion und produziert in 24 Stunden bis zu 62 kg kugelförmige Eiswürfel.

- Automatischer Spülzyklus
- Für jeden Eiszyklus wird frisches Wasser verwendet
- "Closed Cell System" zur Herstellung von kompaktem, harten und geometrisch perfekten Eis
- Geschlossener Wasserkreislauf
- Einfacher externer Zugang zum Steuerkasten
- UV-C Desinfektion zur Entkeimung von Luft und Wasser (UV-C Bestrahlung)
- Interne Ablaufpumpe ist nachrüstbar
- Das System wird mit einer magnetischen DC Wasserpumpe mit variabler Geschwindigkeit geliefert, die keine direkte Kupplung hat, was jegliche Leckage verhindert
- Wechselbare, magnetische Türdichtungen
- Leicht abnehmbare Wasserwanne

Hoshizaki empfiehlt, den wassergekühlten Kondensator an ein Umlaufkühlsystem mit geschlossenem Kreislauf anzuschließen bei der Verwendung eines Turms, eines Wasserkühlers oder ähnlichem. Die Wassernachspeisung sollte über eine Anordnung aus Kugelhahn und Trennbehälter erfolgen. Auch wenn der Anschluss eines wassergekühlten Kondensators an die Trinkwasserversorgung die Leistung der Maschine nicht beeinträchtigt, führt er mit Sicherheit zu einem hohen Wasserverbrauch und zur Verschwendung einer wertvollen Ressource, was nicht zu empfehlen ist. Es ist wahrscheinlich, dass der Anschluss solcher Geräte an ein offenes Wassernetz einen Verstoß gegen die Vorschriften der örtlichen Wasserbehörde darstellt. Abmessungen und Gewicht der Eiswürfel – Haftungsausschluss: Nur zur Veranschaulichung. Würfelgröße und -gewicht können aufgrund der örtlichen Installationsbedingungen unterschiedlich sein.

#### GARANTIEZEIT

**3 Jahre Garantie auf Teile und Lohn**

#### AUSSEN

**Edelstahl AISI 441, galvanisierter Stahl (Rückseite)**

Kältemitteltyp: R290 / Kältemittel: 0,11 kg / CO<sub>2</sub>-Äquivalent: 0,33 kg

#### NUTZUNGSBESCHRÄNKUNGEN

Umgebungstemperatur (Minimum): 1 °C, Umgebungstemperatur (Maximal): 40 °C, Wasserversorgungsdruck (Minimum): 0.07MPa (0.7bar), Wasserversorgung Druck (Maximal): 0.8MPa (8bar), Wassertemperatur (Minimum): 5 °C, Wassertemperatur (Maximal): 35 °C, Spannungsbereich: ±6%

#### ZERTIFIZIERUNGEN

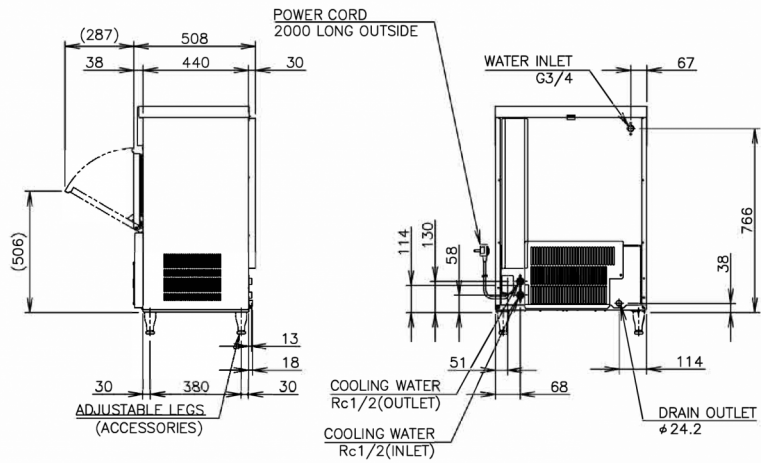


Certified Product to NSF REG-04 03



# HOSHIZAKI

## IM-65WPE-U-Q



### SPEZIFIKATIONEN

Kühlsystem	Elektrischer Anschluss	Elektrische Leistungs-schutzschalter	Wärmeabfuhr (UT 32° C, WT 21° C)	Eisproduktion (kg/24h) - AT 10° C, WT 10° C	Eisproduktion (kg/24h) - AT 21° C, WT 15° C	Eisproduktion (kg/24h) - AT 32° C, WT 21° C
Wassergekühlt	1/220 - 240V/50Hz	5 Ampere	0,43 kW	62	60	56

### VERSANDANGABEN

Breite (verpackt)	Tiefe (verpackt)	Höhe (verpackt)	Volumen (verpackt)	Bruttogewicht	Breite	Tiefe	Höhe	Maße Füße	Nettogewicht
735 mm	570 mm	1.012 mm	0,424 m <sup>3</sup>	63 kg	633 mm	506 mm	860 mm	für Beine 90-125 mm hinzufügen	53 kg

Haftungsausschluss: Es wurden alle Anstrengungen unternommen, um sicherzustellen, dass die in diesem Datenblatt enthaltenen Informationen zum Zeitpunkt der Veröffentlichung korrekt sind. Hoshizaki Europe BV übernimmt keine Verantwortung oder Haftung für Druckfehler oder Auslassungen oder für eine Fehlinterpretation der Informationen in dieser Veröffentlichung und behält sich das Recht auf Änderungen ohne vorherige Ankündigung vor.

Bitte beachten: Diese Art von Eiswürfelbereiter ist nur auf Sonderbestellung erhältlich. Bitte berücksichtigen Sie längere Lieferzeiten.



Hoshizaki Belgium [info@hoshizaki.nl](mailto:info@hoshizaki.nl)  
 Hoshizaki Danmark [info@hoshizaki.dk](mailto:info@hoshizaki.dk)  
 Hoshizaki Deutschland [vertrieb@hoshizaki.de](mailto:vertrieb@hoshizaki.de)  
 Hoshizaki France [info@hoshizaki.fr](mailto:info@hoshizaki.fr)  
 Hoshizaki Iberia [info@hoshizaki.es](mailto:info@hoshizaki.es)  
 Hoshizaki Italia [commerciale@hoshizaki.it](mailto:commerciale@hoshizaki.it)  
 Hoshizaki Middle East [sales.ex@hoshizaki-europe.com](mailto:sales.ex@hoshizaki-europe.com)

Hoshizaki Netherlands [info@hoshizaki.nl](mailto:info@hoshizaki.nl)  
 Hoshizaki Norge [salg@hoshizaki.no](mailto:salg@hoshizaki.no)  
 Hoshizaki Sverige [orderSE@hoshizaki.dk](mailto:orderSE@hoshizaki.dk)  
 Hoshizaki UK [uksales@hoshizaki.uk](mailto:uksales@hoshizaki.uk)  
 Exportländer [sales.ex@hoshizaki-europe.com](mailto:sales.ex@hoshizaki-europe.com)  
 Andere Länder [sales.ex@hoshizaki-europe.com](mailto:sales.ex@hoshizaki-europe.com)  
[www.hoshizaki-europe.com](http://www.hoshizaki-europe.com)