



HOSHIZAKI

IM-65PE-E-LM

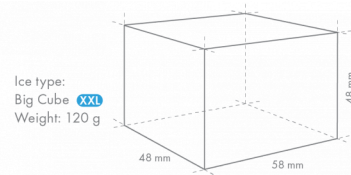
Steckerfertige Eisbereiter

Eisproduktion (kg/24h) - AT 10°C, WT 10°C: 45

Lagerkapazität: 26 kg



EISTYP: Großer Würfel – LM



ENTHALTENES ZUBEHÖR

Installationskit, Beine, Schaufel

OPTIONALE EXTRAS

4HC-H-Wasserfiltersystem

ENTSPRECHENDE WASSERFILTER

4HC-H Single, 4HC Ersatzkartusche

PRODUKTSERIE: SONDEREISFORMEN

ARTIKELNUMMER: M113-D309

Die Hoshizaki IM-65PE-E-LM EliteCube ist eine steckerfertige Würfeleismaschine mit interner Ablaufpumpe und UV-C-Desinfektion und produziert in 24 Stunden bis zu 45 kg Würfeleis.

- Automatischer Spülzyklus
- Für jeden Eiszyklus wird frisches Wasser verwendet
- "Closed Cell System" zur Herstellung von kompaktem, harten und geometrisch perfektem Eis
- Geschlossener Wasserkreislauf
- Einfacher externer Zugang zum Steuerkasten
- Interne Ablaufpumpe
- UV-C Desinfektion zur Entkeimung von Luft und Wasser (UV-C Bestrahlung)
- Das System wird mit einer magnetischen DC Wasserpumpe mit variabler Geschwindigkeit geliefert, die keine direkte Kupplung hat, was jegliche Leckage verhindert
- Leicht zu reinigende Luftfilter
- Wechselbare, magnetische Türdichtungen
- Leicht abnehmbare Wasserwanne

Abmessungen und Gewicht der Eiswürfel – Haftungsausschluss: Nur zur Veranschaulichung. Würfelgröße und -gewicht können aufgrund der örtlichen Installationsbedingungen unterschiedlich sein.

GARANTIEZEIT

3 Jahre Garantie auf Teile und Lohn

AUSSEN

Edelstahl AISI 441, galvanisierter Stahl (Rückseite)

Kältemitteltyp: R290 / Kältemittel: 0,11 kg / CO2-Äquivalent: 0,33 kg

NUTZUNGSBESCHRÄNKUNGEN

Umgebungstemperatur (Minimum): 1 °C, Umgebungstemperatur (Maximal): 40 °C, Wasserversorgungsdruck (Minimum): 0.07MPa (0.7bar), Wasserversorgung Druck (Maximal): 0.8MPa (8bar), Wassertemperatur (Minimum): 5 °C, Wassertemperatur (Maximal): 35 °C, Spannungsbereich: ±6%

ZERTIFIZIERUNGEN

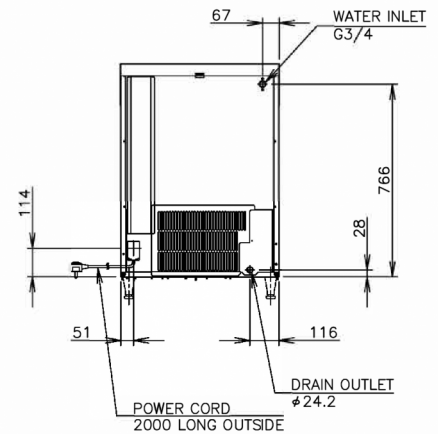
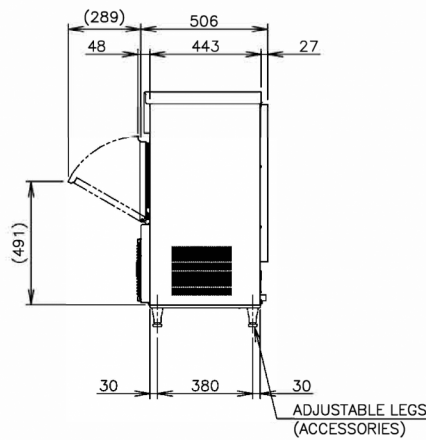
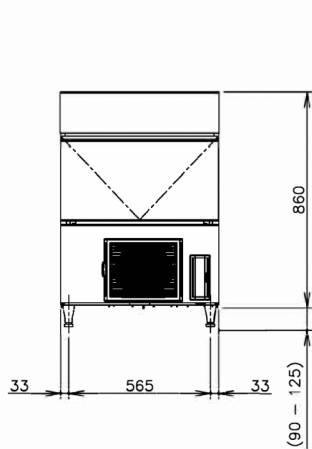
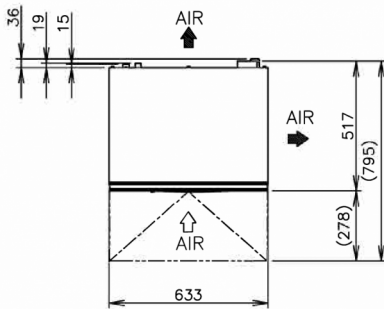


Certified Product to NSF REG-43



HOSHIZAKI

IM-65PE-E-LM



SPEZIFIKATIONEN

Kühlsystem	Elektrischer Anschluss	Elektrische Leistungsschutzschalter	Wärmeabfuhr (UT 32° C, WT 21° C)	Eisproduktion (kg/24h) - AT 10° C, WT 10° C	Eisproduktion (kg/24h) - AT 21° C, WT 15° C	Eisproduktion (kg/24h) - AT 32° C, WT 21° C	Wasserverbrauch (m3/24h) - AT 10° C, WT 10° C
Luftgekühlt	1/220 - 240V/50Hz	5 Ampere	0,83 kW	45	38	31	0,3

VERSANDANGABEN

Breite (verpackt)	Tiefe (verpackt)	Höhe (verpackt)	Volumen (verpackt)	Bruttogewicht	Breite	Tiefe	Höhe	Maße Füße	Nettogewicht
735 mm	570 mm	1.012 mm	0,424 m3	59 kg	633 mm	509 mm	860 mm	für Beine 90-125 mm hinzufügen	49 kg

Haftungsausschluss: Es wurden alle Anstrengungen unternommen, um sicherzustellen, dass die in diesem Datenblatt enthaltenen Informationen zum Zeitpunkt der Veröffentlichung korrekt sind. Hoshizaki Europe BV übernimmt keine Verantwortung oder Haftung für Druckfehler oder Auslassungen oder für eine Fehlinterpretation der Informationen in dieser Veröffentlichung und behält sich das Recht auf Änderungen ohne vorherige Ankündigung vor.

Bitte beachten: Diese Art von Eiswürfelbereiter ist nur auf Sonderbestellung erhältlich. Bitte berücksichtigen Sie längere Lieferzeiten.



Hoshizaki Belgium
Hoshizaki Danmark
Hoshizaki Deutschland
Hoshizaki France
Hoshizaki Iberia
Hoshizaki Italia
Hoshizaki Middle East

info@hoshizaki.nl
info@hoshizaki.dk
vertrieb@hoshizaki.de
info@hoshizaki.fr
info@hoshizaki.es
commerciale@hoshizaki.it
sales.ex@hoshizaki-europe.com

Hoshizaki Netherlands info@hoshizaki.nl
Hoshizaki Norge salg@hoshizaki.no
Hoshizaki Sverige orderSE@hoshizaki.dk
Hoshizaki UK uksales@hoshizaki.uk
Exportländer sales.ex@hoshizaki-europe.com
Andere Länder sales.ex@hoshizaki-europe.com

www.hoshizaki-europe.com