



HOSHIZAKI

IM-130PE

Steckerfertige Eisbereiter

Eisproduktion (kg/24h) - AT 10°C, WT 10°C: 116

Lagerkapazität: 50 kg



EISTYP: L-Würfel, Standard



Cube Size: **L-STANDARD**
Weight: 23 g

ENTHALTENES ZUBEHÖR

Installationskit, Beine, Schaufel

OPTIONALE EXTRAS

4HC-H-Wasserfiltersystem, UV-C-Desinfektion, interne Ablaufpumpe (Pumpenmotorsatz und Halterung)

ENTSPRECHENDE WASSERFILTER

4HC-H Twin, 4HC Ersatzkartusche

PRODUKTSERIE: WÜRFELEISBEREITER
ARTIKELNUMMER: M115

Die Hoshizaki IM-130PE Cube ist eine steckerfertige Würfeleismaschine und produziert in 24 Stunden bis zu 116 kg Würfeleis.

- Automatischer Spülzyklus
- Für jeden Eiszyklus wird frisches Wasser verwendet
- "Closed Cell System" zur Herstellung von kompaktem, harten und geometrisch perfekten Eis
- Geschlossener Wasserkreislauf
- Einfacher externer Zugang zum Steuerkasten
- UV-C Desinfektion ist nachrüstbar
- Interne Ablaufpumpe ist nachrüstbar
- Das System wird mit einer magnetischen DC Wasserpumpe mit variabler Geschwindigkeit geliefert, die keine direkte Kupplung hat, was jegliche Leckage verhindert
- Leicht zu reinigende Luftfilter
- Wechselbare, magnetische Türdichtungen
- Leicht abnehmbare Wasserwanne

Abmessungen und Gewicht der Eiswürfel – Haftungsausschluss: Nur zur Veranschaulichung. Würfelgröße und -gewicht können aufgrund der örtlichen Installationsbedingungen unterschiedlich sein.

GARANTIEZEIT

3 Jahre Garantie auf Teile und Lohn

AUSSEN

Edelstahl AISI 441, galvanisierter Stahl (Rückseite)

Kältemitteltyp: R290 / Kältemittel: 0,14 kg / CO₂-Äquivalent: 0,42 kg

NUTZUNGSBESCHRÄNKUNGEN

Umgebungstemperatur (Minimum): 1 °C, Umgebungstemperatur (Maximal): 40 °C, Wasserversorgungsdruck (Minimum): 0.07MPa (0.7bar), Wasserversorgung Druck (Maximal): 0.8MPa (8bar), Wassertemperatur (Minimum): 5 °C, Wassertemperatur (Maximal): 35 °C, Spannungsbereich: ±6%

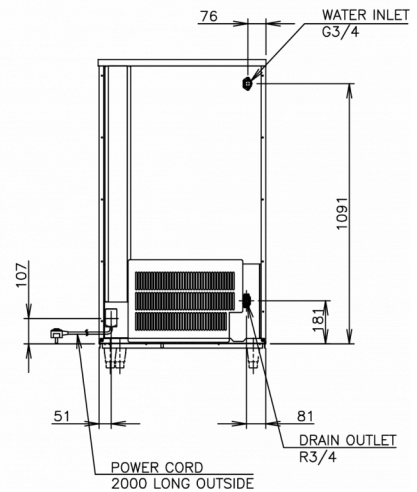
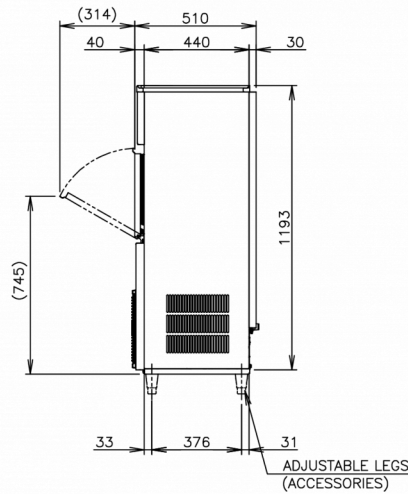
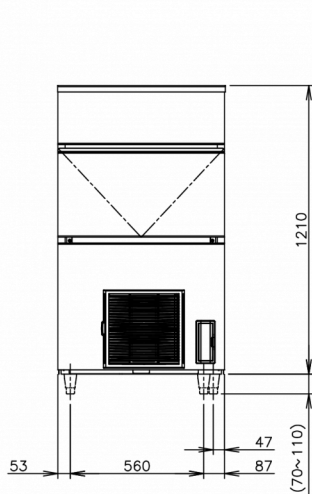
ZERTIFIZIERUNGEN





HOSHIZAKI

IM-130PE



SPZIFIKATIONEN

| Kühlsystem | Elektrischer Anschluss | Elektrische Leistungsschutzschalter | Wärmeabfuhr (UT 32° C, WT 21° C) | Eisproduktion (kg/24h) - AT 10° C, WT 10° C | Eisproduktion (kg/24h) - AT 21° C, WT 15° C | Eisproduktion (kg/24h) - AT 32° C, WT 21° C | Wasserverbrauch (m3/24h) - AT 10° C, WT 10° C |
|-------------|------------------------|-------------------------------------|----------------------------------|---|---|---|---|
| Luftgekühlt | 1/220 - 240V/50Hz | 5 Ampere | 1,45 kW | 116 | 107 | 96 | 0,47 |

VERSANDANGABEN

| Breite (verpackt) | Tiefe (verpackt) | Höhe (verpackt) | Volumen (verpackt) | Bruttogewicht | Breite | Tiefe | Höhe | Maße Füße | Nettogewicht |
|-------------------|------------------|-----------------|--------------------|---------------|--------|--------|----------|--------------------------------|--------------|
| 805 mm | 580 mm | 1.375 mm | 0,642 m3 | 81 kg | 704 mm | 506 mm | 1.210 mm | für Beine 70-110 mm hinzufügen | 71 kg |

Haftungsausschluss: Es wurden alle Anstrengungen unternommen, um sicherzustellen, dass die in diesem Datenblatt enthaltenen Informationen zum Zeitpunkt der Veröffentlichung korrekt sind. Hoshizaki Europe BV übernimmt keine Verantwortung oder Haftung für Druckfehler oder Auslassungen oder für eine Fehlinterpretation der Informationen in dieser Veröffentlichung und behält sich das Recht auf Änderungen ohne vorherige Ankündigung vor.



HOSHIZAKI

Hoshizaki Belgium
 Hoshizaki Danmark
 Hoshizaki Deutschland
 Hoshizaki France
 Hoshizaki Iberia
 Hoshizaki Italia
 Hoshizaki Middle East

info@hoshizaki.nl
info@hoshizaki.dk
vertrieb@hoshizaki.de
info@hoshizaki.fr
info@hoshizaki.es
commerciale@hoshizaki.it
sales.ex@hoshizaki-europe.com

Hoshizaki Netherlands info@hoshizaki.nl
 Hoshizaki Norge salg@hoshizaki.no
 Hoshizaki Sverige orderSE@hoshizaki.dk
 Hoshizaki UK uksales@hoshizaki.uk
 Exportländer sales.ex@hoshizaki-europe.com
 Andere Länder sales.ex@hoshizaki-europe.com

www.hoshizaki-europe.com