



HOSHIZAKI

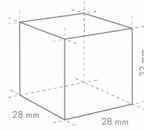
IM-240APE

Modulare Eisbereiter

Eisproduktion (kg/24h) - AT 10°C, WT 10°C: 210



EISTYP: L-Würfel, Standard



Cube Size: **L-STANDARD**
Weight: 23 g

ENTHALTENES ZUBEHÖR

Eisrutsche, Installationskit, Schaufel

OPTIONALE EXTRAS

4HC-H-Wasserfiltersystem, UV-C-Desinfektion

ENTSPRECHENDE WASSERFILTER

4HC-H Twin, 4HC Ersatzkartusche

PASSENDE VORRATSBEHÄLTER

B-140SB, B-210SB, B-340SB

ENTSPRECHENDE TOP-KITS

TK-30 für B-140SB, B-210SB, B340SB (optional, nicht erforderlich), TK-8D für B-210SB, TK-8D + TK18D für B-340SB

PRODUKTSERIE: WÜRFELEISBEREITER

ARTIKELNUMMER: M119

Die Hoshizaki IM-240APE Cube ist eine modulare Würfeleismaschine und produziert in 24 Stunden bis zu 210 kg Würfeleis. Dieses Modell ist kompatibel mit unseren Vorratsbehältern.

- Automatischer Spülzyklus
- Für jeden Eiszyklus wird frisches Wasser verwendet
- "Closed Cell System" zur Herstellung von kompaktem, harten und geometrisch perfektem Eis
- Geschlossener Wasserkreislauf
- Einfacher externer Zugang zum Steuerkasten
- UV-C Desinfektion ist nachrüstbar
- Das System wird mit einer magnetischen DC Wasserpumpe mit variabler Geschwindigkeit geliefert, die keine direkte Kupplung hat, was jegliche Leckage verhindert
- Leicht zu reinigende Luftfilter
- Edelstahlrahmen innen
- ~~Abhängig vom Gewicht des Eiswürfels~~ – Haftungsausschluss: Nur zur Veranschaulichung. Würfelgröße und -gewicht können aufgrund der örtlichen Installationsbedingungen unterschiedlich sein.

GARANTIEZEIT

3 Jahre Garantie auf Teile und Lohn

AUSSEN

Edelstahl AISI 441, galvanisierter Stahl (Rückseite)

Kältemitteltyp: R290 / Kältemittel: 0,147 kg / CO2-Äquivalent: 0,441 kg

NUTZUNGSBESCHRÄNKUNGEN

Umgebungstemperatur (Minimum): 1 °C, Umgebungstemperatur (Maximal): 40 °C, Wasserversorgungsdruck (Minimum): 0.07MPa (0.7bar), Wasserversorgung Druck (Maximal): 0.8MPa (8bar), Wassertemperatur (Minimum): 5 °C, Wassertemperatur (Maximal): 35 °C, Spannungsbereich: ±6%

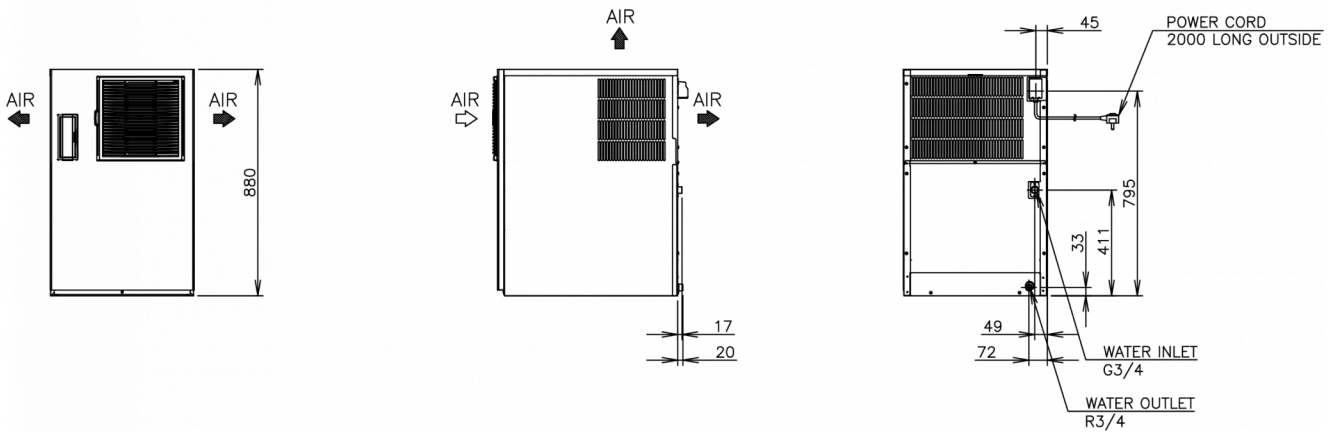
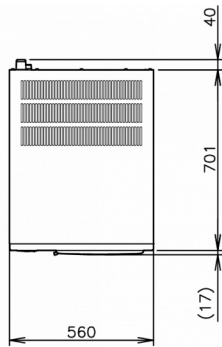
ZERTIFIZIERUNGEN





HOSHIZAKI

IM-240APE



SPEZIFIKATIONEN

Kühlsystem	Elektrischer Anschluss	Elektrische Leistungs-schutzschalter	Wärmeabfuhr (UT 32° C, WT 21° C)	Eisproduktion (kg/24h) - AT 10°C, WT 10°C	Eisproduktion (kg/24h) - AT 21°C, WT 15°C	Eisproduktion (kg/24h) - AT 32°C, WT 21°C	Wasserverbrauch (m3/24h) - AT 10°C, WT 10°C
Luftgekühlt	1/220 - 240V/50Hz	5 Ampere	2,51 kW	210	195	175	0,67

VERSANDANGABEN

Breite (verpackt)	Tiefe (verpackt)	Höhe (verpackt)	Volumen (verpackt)	Bruttogewicht	Breite	Tiefe	Höhe	Nettogewicht
665 mm	820 mm	1.054 mm	0,575 m3	89 kg	560 mm	700 mm	880 mm	78 kg

Haftungsausschluss: Es wurden alle Anstrengungen unternommen, um sicherzustellen, dass die in diesem Datenblatt enthaltenen Informationen zum Zeitpunkt der Veröffentlichung korrekt sind. Hoshizaki Europe BV übernimmt keine Verantwortung oder Haftung für Druckfehler oder Auslassungen oder für eine Fehlinterpretation der Informationen in dieser Veröffentlichung und behält sich das Recht auf Änderungen ohne vorherige Ankündigung vor.



Hoshizaki Belgium info@hoshizaki.nl
Hoshizaki Danmark info@hoshizaki.dk
Hoshizaki Deutschland vertrieb@hoshizaki.de
Hoshizaki France info@hoshizaki.fr
Hoshizaki Iberia info@hoshizaki.es
Hoshizaki Italia commerciale@hoshizaki.it
Hoshizaki Middle East sales.ex@hoshizaki-europe.com

Hoshizaki Netherlands info@hoshizaki.nl
Hoshizaki Norge salg@hoshizaki.no
Hoshizaki Sverige orderSE@hoshizaki.dk
Hoshizaki UK uksales@hoshizaki.uk
Exportländer sales.ex@hoshizaki-europe.com
Andere Länder sales.ex@hoshizaki-europe.com
www.hoshizaki-europe.com