



HOSHIZAKI

B-340SB

Vorratsbehälter

Lagerkapazität: 340 kg



ENTHALTENES ZUBEHÖR

Beine, Schaufel, Schaufelhalter

OPTIONALE EXTRAS

Topkit TK-30 und TK-48 (Isolierstreifen für zusätzliche Isolierung). Wenn zwei verschiedene Eisbereiter mit 56 cm Breite nebeneinander aufgestellt werden, muss zusätzliche eine Trennwand bestellt werden.

PRODUKTSERIE: EISVORRATSBEHÄLTER
ARTIKELNUMMER: M192
HERKUNFTSLAND: GROSSBRITANNIEN

Der Vorratsbehälter B-340SB verfügt über eine maximale Lagerkapazität von 340 kg und ist mit den unten aufgeführten modularen Würfel- und Flockeneisbereitern kombinierbar. Die Tür ist mit einer umlaufenden Dichtung ausgestattet, die eine hohe thermische Effizienz gewährleistet.

Der Vorratsbehälter kann mit den folgenden Eisbereitern kombiniert werden:
Eisbereiter B 56cm: IM-130A, IM-240A, FM-150/300/480/600, KMD-210, KMD 270
Eisbereiter 2 x B 56cm: KMD-210, KMD-270, Andere
Eisbereiter B76cm: FM-750/1000/1200, KM-470AJE
Eisbereiter B 122cm: KM-590DJE
Andere Eisbereiter : FM-1800, IM-240D

Top-Kits erforderlich für:

Eisbereiter B22": TK 8D + TK 18D
Eisbereiter 2 x B22", KMD-210, KMD 270: TK 4DM + TK 4DR
Eisbereiter 2 x B22", Andere: TK 4DM
Eisbereiter B30", FM-750/1000/1200, KM-470AJE: TK-18D
Eisbereiter B48", KM-590DJE: Keine
Eisbereiter FM-1800: TK-FM 1800
Eisbereiter IM-240D: TK IMD2

- Robuste Konstruktion
- Nach oben öffnende Tür mit isolierender, leicht abnehmbarer Dichtung
- Leichte, isolierte Tür aus ABS-Kunststoff
- Türöffnungswinkel ermöglicht eine stabile Ruheposition beim Eisschöpfen
- Front und Seiten aus Edelstahl
- Korrosionsfreie Innenauskleidung mit abgerundeten Ecken aus Polyethylen
- Abgerundete, glatte Oberflächen
- Verstellbare Füße (90–135 mm)
- Ablaufanschluss auf der Rückseite
- Lebensmittelsicher (FCM-konform – Food Contact Material)

GARANTIEZEIT

2 Jahre Garantie auf Teile und Lohn

AUSSEN

Rostfreier Stahl, galvanisierter Stahl (Rückwand), Kunststofftür

INNENRAUM

Polyethylene

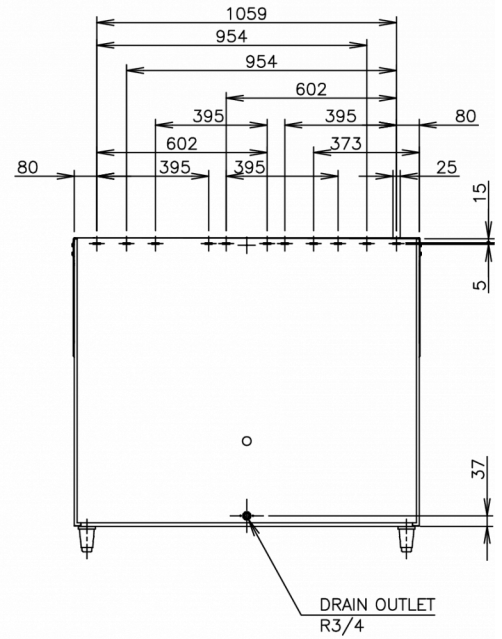
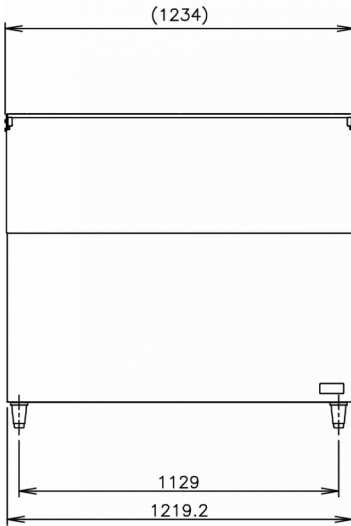
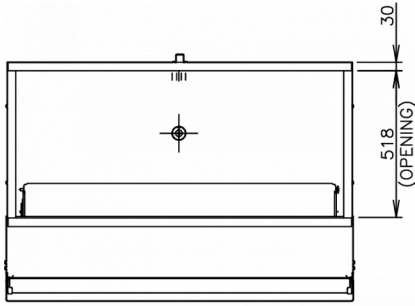
ZERTIFIZIERUNGEN





HOSHIZAKI

B-340SB



SPEZIFIKATIONEN

Breite	Tiefe	Höhe	Maße Füße	Nettogewicht	Lagerkapazität
1.219,2 mm	820 mm	1.016 mm	für Beine 90-135 mm hinzufügen	64 kg	340 kg

VERSANDANGABEN

Breite (verpackt)	Tiefe (verpackt)	Höhe (verpackt)	Volumen (verpackt)	Bruttogewicht
1.328 mm	928 mm	1.194 mm	1,472 m ³	84 kg

Haftungsausschluss: Es wurden alle Anstrengungen unternommen, um sicherzustellen, dass die in diesem Datenblatt enthaltenen Informationen zum Zeitpunkt der Veröffentlichung korrekt sind. Hoshizaki Europe BV übernimmt keine Verantwortung oder Haftung für Druckfehler oder Auslassungen oder für eine Fehlinterpretation der Informationen in dieser Veröffentlichung und behält sich das Recht auf Änderungen ohne vorherige Ankündigung vor.

Bitte beachten: Bitte beachten Sie: Lassen Sie am Aufstellungsort 10 mm mehr Platz, um alle Installationsanforderungen zu erfüllen (zusätzliche Abstände sind auch für einen ordnungsgemäßen Luftstrom und Wasseranschlüsse erforderlich).



Hoshizaki Belgium info@hoshizaki.nl
 Hoshizaki Danmark info@hoshizaki.dk
 Hoshizaki Deutschland vertrieb@hoshizaki.de
 Hoshizaki France info@hoshizaki.fr
 Hoshizaki Iberia info@hoshizaki.es
 Hoshizaki Italia commerciale@hoshizaki.it
 Hoshizaki Middle East sales.ex@hoshizaki-europe.com

Hoshizaki Netherlands info@hoshizaki.nl
 Hoshizaki Norge salg@hoshizaki.no
 Hoshizaki Sverige orderSE@hoshizaki.dk
 Hoshizaki UK uksales@hoshizaki.uk
 Exportländer sales.ex@hoshizaki-europe.com
 Andere Länder sales.ex@hoshizaki-europe.com

www.hoshizaki-europe.com