



HOSHIZAKI

ADVANCE 50 FTWH70LS4 E 1-türiger Unterbau-Tiefkühlisch



PRODUKTSERIE: ADVANCE 50
ARTIKELNUMMER: WHE81110002

Der Hoshizaki ADVANCE 50 FTWH70LS4 E ist ein Unterbau-Tiefkühlisch mit einer rechts angeschlagenen Tür mit integriertem Griff. Er verfügt über ein Nettovolumen von 79,7 Litern. Die Rollen haben eine Höhe von 125 mm und die Einschubbreite beträgt 530 mm.

- Luftgekühlt
- Innenliegender Luftkanal für eine gezielte Luftführung
- Luftkanal an der Rückseite für eine geführte Abwärme
- Automatische Lüfterabschaltung bei Türöffnung
- Automatische Abtauung mit Rückverdampfung des Tauwassers
- Elektronischer Regler mit Temperaturanzeige
- Kühlsystem der Klimaklasse 5, geeignet für Umgebungstemperaturen bis zu +40 °C
- Selbstschließende und umschlagbare Tür
- Großer Öffnungswinkel für ein einfaches Befüllen
- Integriertes Türschloss
- Einfach zu reinigende, magnetische Türdichtung
- Höhenverstellbare Einlegeböden
- LED-Beleuchtung
- Lenkrollen, Höhe 125 mm
- Tiefgezogener Innenboden mit abgerundeten Ecken zum Auffangen von Flüssigkeiten
- Ideal für die Anordnung mehrerer Geräte nebeneinander

Fassungsvermögen der GN-Behälter:

- GN 1/1, 65 mm tief: 5 Stück
- GN 1/1, 100 mm tief: 4 Stück
- GN 1/1, 150 mm tief: 3 Stück

ENTHALTENES ZUBEHÖR

2 weiße Regalböden

GARANTIEZEIT

5 Jahre Garantie auf Teile und Lohn

AUSSEN

Edelstahl

INNENRAUM

Edelstahl

Kältemitteltyp: R290 / Kältemittel: 0,055 kg / CO₂-Äquivalent: 0,165 kg

Energieverbrauch	Energieeffizienzklasse	Energieeffizienzklasse Standard	Energieeffizienzindex (EEI)
983 kWh/Jahr	B	ISO 22041: 2019	34,54 EEI

ZERTIFIZIERUNGEN





HOSHIZAKI

ADVANCE 50 FTWH70LS4 E

Spezifikationen

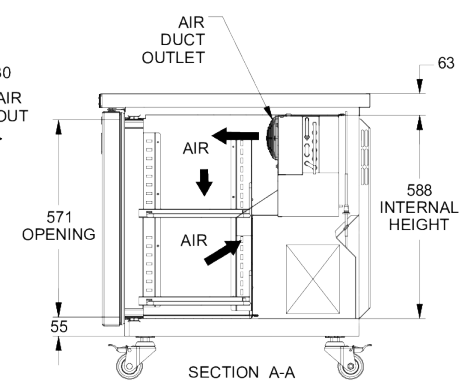
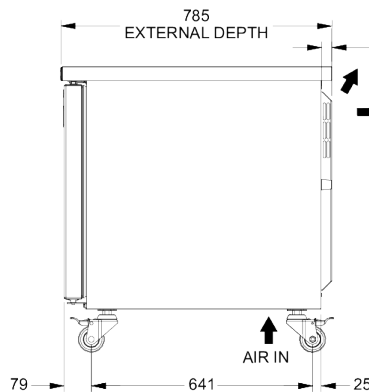
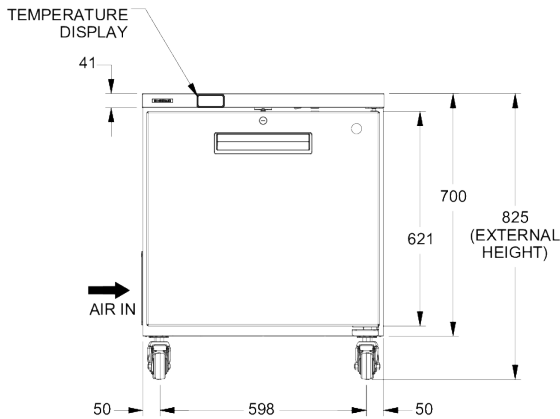
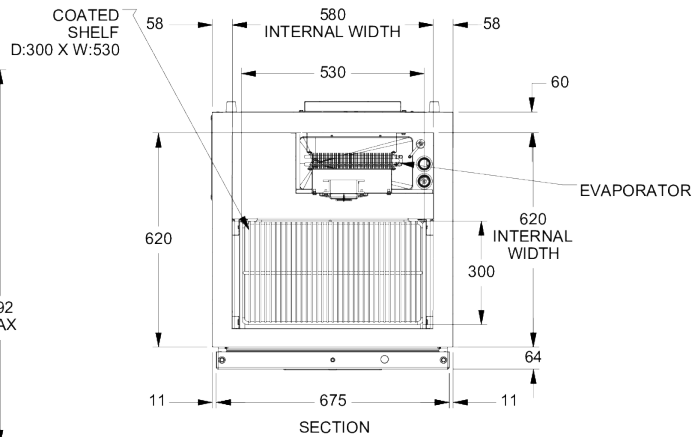
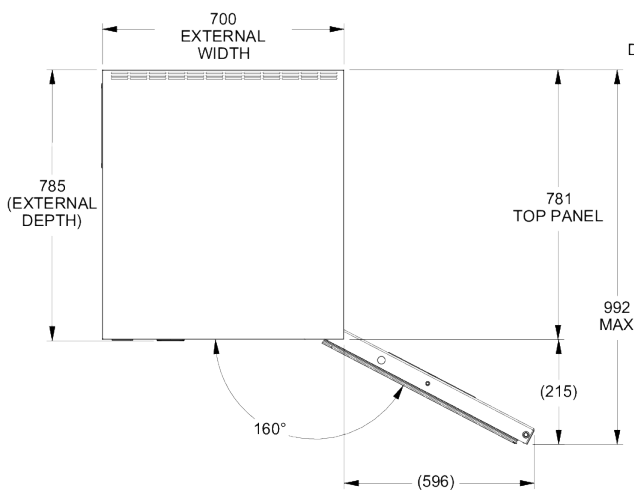
Temperaturbereich	GN-Blechmaß	Rostmaß	Volumen, brutto	Nettonutzhalt	Klimaklasse	Geräuschniveau
-23/-7°C	1/1 GN	B 530 x T 300 mm	169 L	79,7 L	5	45,7 dB(A)

Elektrischer Anschluss	Anschlussleistung	Kälteleistung (bei -30°C)
230V, 1N-/50 Hz	220 W	218 W

Versandangaben

Breite (verpackt)	Tiefe (verpackt)	Höhe (verpackt)	Volumen (verpackt)	Bruttogewicht	Breite	Tiefe	Höhe	Nettogewicht
777 mm	856 mm	883 mm	0,587 m ³	82 kg	700 mm	785 mm	825 mm	67 kg

Haftungsausschluss: Es wurde alles getan, um sicherzustellen, dass die in diesem Datenblatt enthaltenen Informationen zum Zeitpunkt der Veröffentlichung korrekt sind. Hoshizaki Europe BV übernimmt keine Verantwortung oder Haftung für Druckfehler, Auslassungen oder Fehlinterpretationen der in dieser Veröffentlichung enthaltenen Informationen und behält sich das Recht vor, Änderungen ohne vorherige Ankündigung vorzunehmen.



Hoshizaki Belgium
 Hoshizaki Danmark
 Hoshizaki Deutschland
 Hoshizaki France
 Hoshizaki Iberia
 Hoshizaki Italia
 Hoshizaki Middle East

info@hoshizaki.nl
info@hoshizaki.dk
vertrieb@hoshizaki.de
info@hoshizaki.fr
info@hoshizaki.es
commerciale@hoshizaki.it
sales.ex@hoshizaki-europe.com

Hoshizaki Netherlands info@hoshizaki.nl
 Hoshizaki Norge salg@hoshizaki.no
 Hoshizaki Sverige order@hoshizaki.se
 Hoshizaki UK uksales@hoshizaki.uk
 Exportländer sales.ex@hoshizaki-europe.com
 Andere Länder sales.ex@hoshizaki-europe.com

www.hoshizaki-europe.com