



HOSHIZAKI

Premier K W80 L DR Refrigerador



2/1 GN

ACCESORIOS INCLUIDOS

4 estantes grises (650 x 530 mm), Apertura de puerta con pedal y protección contra sobrecarga

EXTRAS OPCIONALES

Juego de 4 patas 130-180 mm
Juego de 4 ruedas 125 mm
Estante gris con sistema anti-vuelco
Estante inferior gris con sistema anti-vuelco
Estante inox con sistema anti-vuelco
Estante inferior inox con sistema anti-vuelco
Juego de estantes (3 superiores + 1 inferior) inox con sistema anti-vuelco
Llave maestra

GAMMA DE PRODUCTOS: PREMIER W80

NÚMERO DE ARTÍCULO: 181801010

PAÍS DE ORIGEN: TURQUIA

Hoshizaki Premier K W80 DR es un armario de refrigeración de ancho 2/1 GN con un volumen interior neto de 475 l y clase de eficiencia energética A.

Tiene una altura de 2080 - 2130 mm y 728 mm de profundidad, sin contar el pedal de apertura de puerta (800 mm con pedal incluido). Las patas son ajustables de 130 a 180 mm. El ancho de los estantes es de 650 mm

- Sistema de refrigeración ventilado
- Sistema de circulación de aire
- Corte automático del ventilador cuando se abre la puerta
- Descongelación automática con reevaporación del agua de descongelación
- Condensador sin necesidad de limpieza (no se necesita filtro de condensador)
- Armario de alta resistencia
- Sistema de enfriamiento de clase climática 5 que soporta hasta +40°C de temperatura ambiente
- Exterior e interior de acero inoxidable AISI 304
- Soportes de estantes anticaída moldeados en el revestimiento interior
- Iluminación LED en el interior
- Puerta reversible con bisagras a la derecha
- Cierre automático de la puerta
- Cerradura de puerta
- Buletes magnéticos desmontables
- Apertura de puerta con pedal y protección contra sobrecarga (incluido como accesorio)
- Base interior en forma de bandeja con esquinas redondeadas para atrapar líquidos
- Bajo nivel sonoro
- Protección contra agua IP21
- Diseño unificado bajo los estándares Premier

PERÍODO DE GARANTÍA

6 años en piezas y mano de obra

EXTERIOR

Acero inoxidable AISI 304

INTERIOR

Acero inoxidable AISI 304

Tipo de refrigerante: R600a / Refrigerante: 0,08 kg / Equivalente de CO2: 0,24 kg

CERTIFICACIONES



Consumo eléctrico	Clase de eficiencia energética	Estándar de clase de eficiencia energética	Índice de Eficiencia Energética (EEI)
337 kWh/año	A	ISO 22041: 2019	24,29 EEI



HOSHIZAKI

Premier K W80 L DR

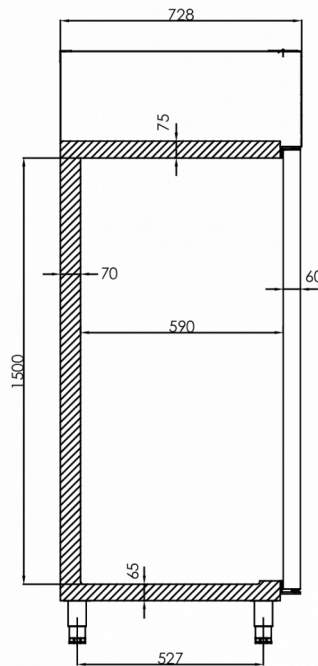
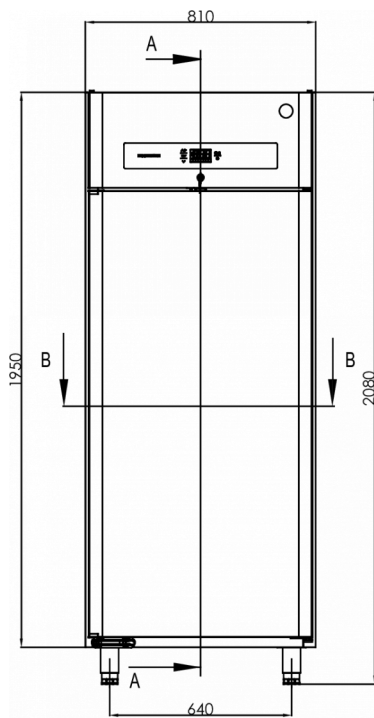
ESPECIFICACIONES TÉCNICAS

Rango de temperatura	Tamaño del estante	Volumen bruto	Volumen neto utilizable	Fuente de alimentación	Carga de conexión	Clase climática	Nivel de sonido	Potencia frigorífica (a -10°C)
+2/+12°C	Ancho de 2/1 GN	700 l	475 l	230V, 50Hz	120 W	5	46 dB(A)	206 W

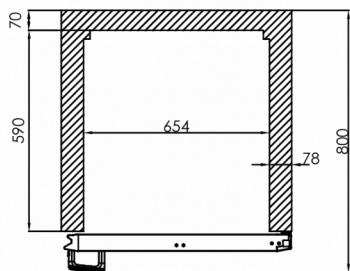
ESPECIFICACIONES DE ENVÍO

Ancho (en caja)	Profundo (en caja)	Altura (en caja)	Volumen (en caja)	Peso bruto	Ancho	Profundo	Altura	Altura incluyendo piernas (mínimo)	Altura incluyendo patas (máximo)	Peso neto
870 mm	780 mm	2.250 mm	1,527 m ³	135 kg	810 mm	728 mm	1.950 mm	2.080 mm	2.130 mm	125 kg

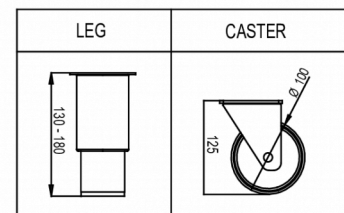
Descargo de responsabilidad: Se ha realizado todo el esfuerzo necesario para asegurar que la información contenida en esta ficha técnica sea precisa en el momento de su publicación. Hoshizaki Europe BV no asume ninguna responsabilidad por errores tipográficos u omisiones, ni por cualquier interpretación errónea de la información contenida en la publicación, y se reserva el derecho de realizar cambios sin previo aviso.



A-A



B-B



Hoshizaki Belgium
 Hoshizaki Danmark
 Hoshizaki Deutschland
 Hoshizaki France
 Hoshizaki Iberia
 Hoshizaki Italia
 Hoshizaki Middle East

info@hoshizaki.nl
info@hoshizaki.dk
vertrieb@hoshizaki.de
info@hoshizaki.fr
info@hoshizaki.es
commerciale@hoshizaki.it
sales.ex@hoshizaki-europe.com

Hoshizaki Netherlands info@hoshizaki.nl
 Hoshizaki Norge salg@hoshizaki.no
 Hoshizaki Sverige orderSE@hoshizaki.dk
 Hoshizaki UK uksales@hoshizaki.uk
 Países exportadores sales.ex@hoshizaki-europe.com
 Otros países sales.ex@hoshizaki-europe.com

www.hoshizaki.es