



HOSHIZAKI

Premier U 60 DR CO2 (AKCC) Refrigerador/Congelador tipo 'U' con controlador Danfoss para refrigeración a distancia



1/1 EN

ACCESORIOS INCLUIDOS

4 estantes grises (400 x 600 mm), Apertura de puerta con pedal y protección contra sobrecarga

EXTRAS OPCIONALES

Juego de 4 patas 130-180 mm
Estante gris con sistema anti-vuelco
Estante inferior gris con sistema anti-vuelco
Estante inox con sistema anti-vuelco
Estante inferior inox con sistema anti-vuelco
Juego de estantes (3 superiores + 1 inferior) inox con sistema anti-vuelco
Llave maestra

GAMMA DE PRODUCTOS: PREMIER 60

NÚMERO DE ARTÍCULO: 188601013

PAÍS DE ORIGEN: TURQUIA

La Hoshizaki Premier U 60 DR CO2 (AKCC) es un armario 1/1 EN (400 x 600 mm) con controlador Danfoss para conexión remota a sistema de refrigeración. Se sirve lista para instalar y es compatible con refrigerante R744 (CO2). Este armario tiene un volumen bruto de 480 ltr. y una altura de 2080-2130mm con patas regulables. Las patas miden 130-180 mm. Mide 848 mm de profundidad, sin contar el pedal de apertura de puerta (920 mm).

Máxima flexibilidad con los armarios tipo 'U':

Preconfigura el controlador para que funcione como armario K, M o F con los siguientes rangos de temperatura:

K: +2/+12°C M: -5/+12°C F: -25/-5°C

Equipo listo para instalar compatible con el refrigerante R744 (CO2)

Controlador Danfoss AKCC 550A

Pantalla del controlador AK-UI55

Sistema de circulación de aire

Corte automático del ventilador cuando se abre la puerta

Descongelación automática con reevaporación del agua de descongelación

Armario de alta resistencia

Probado para Clase Climática 5

Exterior e interior de acero inoxidable AISI 304

Guías de pared completas, Soporte de estantería

Luz LED en el panel superior

Puerta reversible con bisagras a la derecha y cerradura de puerta

Cierre automático de la puerta

Burletes magnéticos desmontables

Apertura de puerta con pedal y protección contra sobrecarga

Base interior en forma de bandeja con esquinas redondeadas para atrapar líquidos

Protección contra agua IP21

PERÍODO DE GARANTÍA

1 año en piezas

EXTERIOR

Acero inoxidable AISI 304

INTERIOR

Acero inoxidable AISI 304

Compatibilidad de refrigerante: R744

CERTIFICACIONES





HOSHIZAKI

Premier U 60 DR CO2 (AKCC)

ESPECIFICACIONES TÉCNICAS

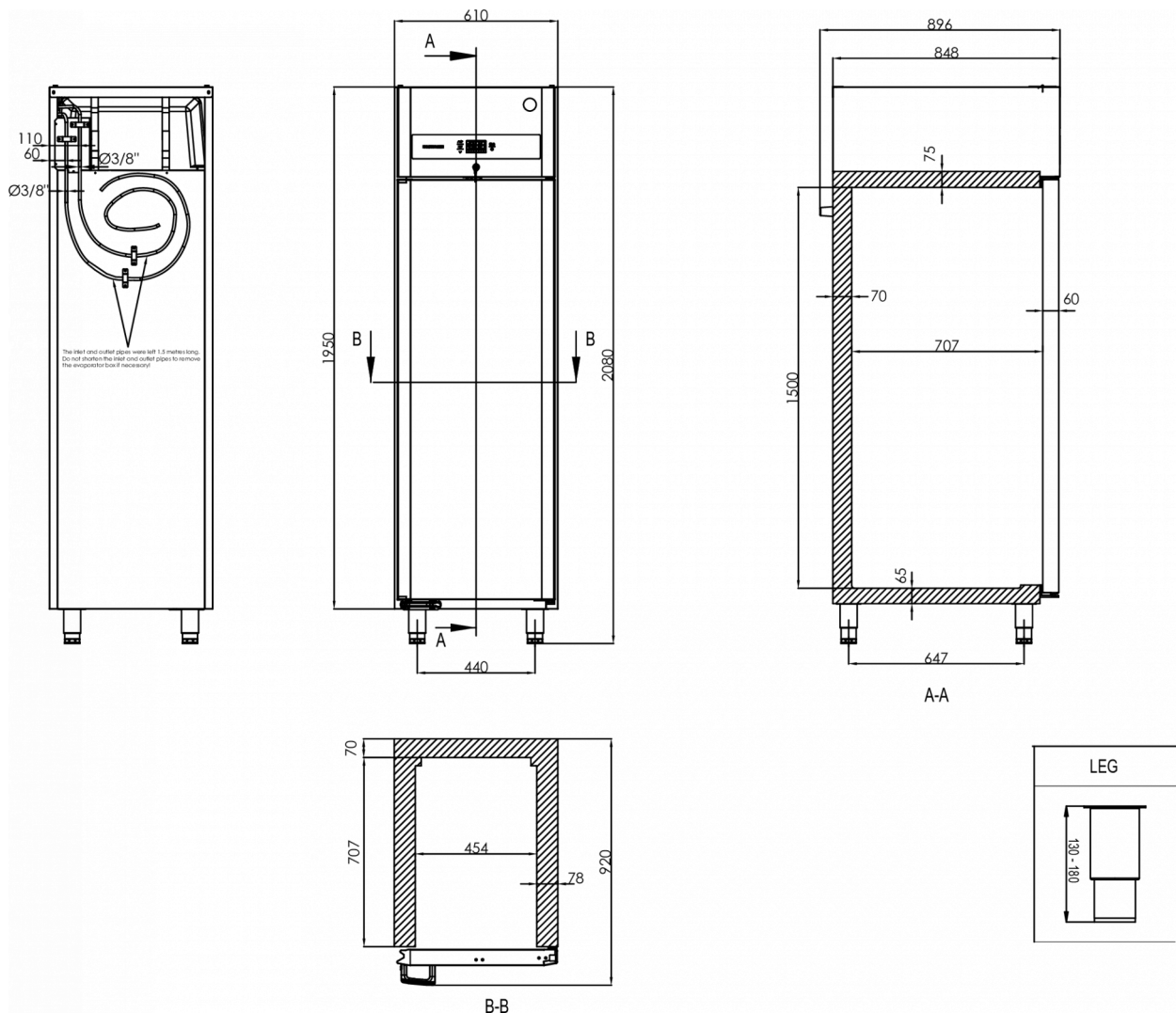
Tamaño del estante	Volumen bruto	Fuente de alimentación	Capacidad min. de enfriado, armarios K i M a -10oC	Capacidad min. de enfriado, armarios F a -30oC	Amperaje máximo	Presión máxima	Carga de conexión	Rango de temperatura	Clase climática
400x600 mm EN 1/1	480 l	230V, 50Hz	300 W	376 W	2,5 Ah	90 Bar	570 W	-25/+12°C	5

ESPECIFICACIONES DE ENVÍO

Ancho (en caja)	Profundo (en caja)	Altura (en caja)	Volumen (en caja)	Peso bruto	Ancho	Profundo	Altura	Altura incluyendo piernas (mínimo)	Altura incluyendo patas (máximo)	Peso neto
670 mm	975 mm	2.150 mm	1,4 m3	100 kg	610 mm	848 mm	1.950 mm	2.080 mm	2.130 mm	90 kg

Descargo de responsabilidad: Se ha realizado todo el esfuerzo necesario para asegurar que la información contenida en esta ficha técnica sea precisa en el momento de su publicación. Hoshizaki Europe BV no asume ninguna responsabilidad por errores tipográficos u omisiones, ni por cualquier interpretación errónea de la información contenida en la publicación, y se reserva el derecho de realizar cambios sin previo aviso.

Por favor, observe: Este modelo para conexión a sistema de refrigeración remoto está disponible solo bajo pedido. Los plazos de entrega pueden variar



Hoshizaki Belgium info@hoshizaki.nl
Hoshizaki Danmark info@hoshizaki.dk
Hoshizaki Deutschland vertrieb@hoshizaki.de
Hoshizaki France info@hoshizaki.fr
Hoshizaki Iberia info@hoshizaki.es
Hoshizaki Italia commerciale@hoshizaki.it
Hoshizaki Middle East sales.ex@hoshizaki-europe.com

Hoshizaki Netherlands info@hoshizaki.nl
Hoshizaki Norge salg@hoshizaki.no
Hoshizaki Sverige orderSE@hoshizaki.dk
Hoshizaki UK uksales@hoshizaki.uk
Países exportadores sales.ex@hoshizaki-europe.com
Otros países sales.ex@hoshizaki-europe.com

www.hoshizaki.es