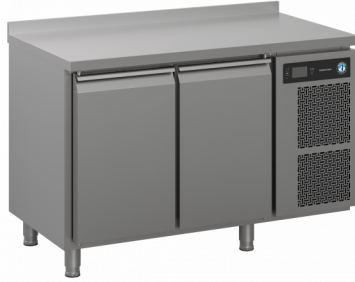




# HOSHIZAKI

## Premier K 2 A5 DL DR L E Mesa refrigerada con 2 secciones



GAMMA DE PRODUCTOS: PREMIER 270  
NÚMERO DE ARTÍCULO: 211010012100  
PAÍS DE ORIGEN: TURQUÍA

Hoshizaki Premier K 2 A5 DL DR L E es una mesa refrigerada de 2 secciones 1/1 GN con puertas y encimera con peto 50 mm. Tiene un volumen neto utilizable de 192 litros. El ancho es de 325 mm.

- Refrigeración ventilada
- El equipo respira por la parte frontal
- El equipo se puede integrar completamente. Debido al diseño de ventilación frontal, no requiere flujo de aire en la parte inferior, laterales o parte posterior de la unidad
- Defrost automático con reevaporación del agua de descongelación
- Construcción resistente del chasis y compartimento del compresor
- Sistema de refrigeración de clase climática 5 que soporta temperaturas ambiente de hasta +40°C
- Exterior e interior de acero inoxidable AISI 304
- Unidad de refrigeración compacta extraíble para mantenimiento y servicio
- Filtro de condensador extraíble para limpieza o reemplazo
- Unidad de refrigeración compartimentada que está disponible como una sola unidad
- Puertas reversibles
- Estantes antivuelco
- Burletes de puerta magnéticos extraíbles con triple área de aislamiento
- Base interior en forma de bandeja con esquinas redondeadas para atrapar líquidos
- Protección contra agua IP 2X
- Diseño siguiendo las directrices estéticas de la serie Premier



1 / 1 GN

### ACCESORIOS INCLUIDOS

2 estantes grises por sección con puerta

### EXTRAS OPCIONALES

- Juego de 4 patas 125-200 mm
- Juego de 4 patas 130-180 mm
- Juego de 4 ruedas 125 mm
- Juego de 4 ruedas 150 mm
- Juego de 4 ruedas 200 mm
- Kit de extensión de ruedas (extiende la altura de las ruedas en 50 mm)
- Estante inox, 325 x 530 mm
- Estante gris, 325 x 530 mm
- Juego de soportes
- Sección con puerta
- Sección con cajones 2 x 1/2
- Sección con cajones 3 x 1/3
- Encimera lisa
- Encimera con peto de 50 mm
- Encimera con peto 100 mm

### PERÍODO DE GARANTÍA

**6 años en piezas y mano de obra**

### EXTERIOR

**Acero inoxidable AISI 304**

### INTERIOR

**Acero inoxidable AISI 304**

Tipo de refrigerante: R600a / Refrigerante: 0,07 kg / Equivalente de CO2: 0,21 kg

### CERTIFICACIONES



Consumo eléctrico	Clase de eficiencia energética	Estándar de clase de eficiencia energética	Índice de Eficiencia Energética (EEI)
317 kWh/año	A+	ISO 22041: 2019	13,9 EEI



# HOSHIZAKI

## Premier K 2 A5 DL DR L E

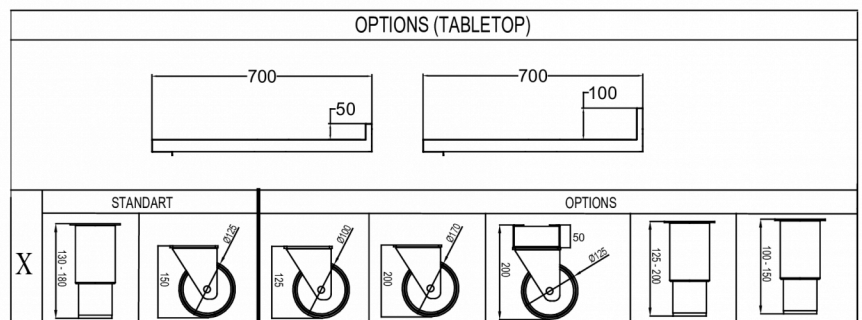
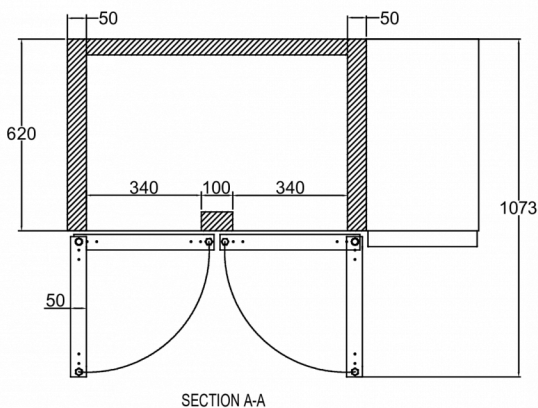
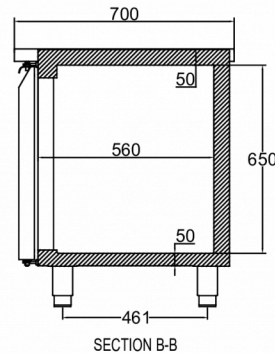
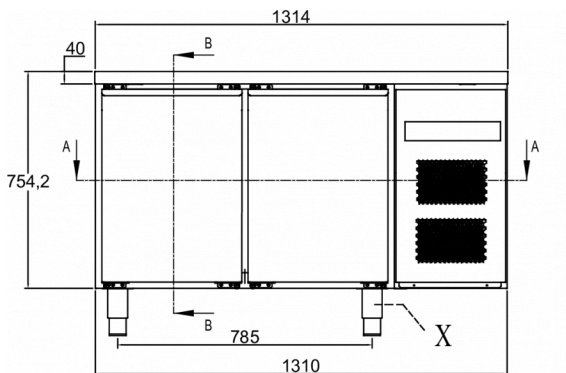
### ESPECIFICACIONES TÉCNICAS

Rango de temperatura	Tamaño del estante	Volumen bruto	Volumen neto utilizable	Volumen neto	Fuente de alimentación	Carga de conexión	Clase climática	Nivel de sonido	Potencia frigorífica (a -10°C)
+2/+12°C	1/1 GN	301 l	192 l	192 l	230V, 50Hz	115 W	5	43 dB(A)	206 W

### ESPECIFICACIONES DE ENVÍO

Ancho (en caja)	Profundo (en caja)	Altura (en caja)	Volumen (en caja)	Peso bruto	Ancho	Profundo	Altura	Peso neto
1.340 mm	730 mm	1.131 mm	1,106 m3	112 kg	1.314 mm	700 mm	804,2 mm	100 kg

Descargo de responsabilidad: Se ha realizado todo el esfuerzo necesario para asegurar que la información contenida en esta ficha técnica sea precisa en el momento de su publicación. Hoshizaki Europe BV no asume ninguna responsabilidad por errores tipográficos u omisiones, ni por cualquier interpretación errónea de la información contenida en la publicación, y se reserva el derecho de realizar cambios sin previo aviso.



Hoshizaki Belgium  
Hoshizaki Danmark  
Hoshizaki Deutschland  
Hoshizaki France  
Hoshizaki Iberia  
Hoshizaki Italia  
Hoshizaki Middle East

[info@hoshizaki.nl](mailto:info@hoshizaki.nl)  
[info@hoshizaki.dk](mailto:info@hoshizaki.dk)  
[vertrieb@hoshizaki.de](mailto:vertrieb@hoshizaki.de)  
[info@hoshizaki.fr](mailto:info@hoshizaki.fr)  
[info@hoshizaki.es](mailto:info@hoshizaki.es)  
[commerciale@hoshizaki.it](mailto:commerciale@hoshizaki.it)  
[sales.ex@hoshizaki-europe.com](mailto:sales.ex@hoshizaki-europe.com)

Hoshizaki Netherlands [info@hoshizaki.nl](mailto:info@hoshizaki.nl)  
Hoshizaki Norge [salg@hoshizaki.no](mailto:salg@hoshizaki.no)  
Hoshizaki Sverige [orderSE@hoshizaki.dk](mailto:orderSE@hoshizaki.dk)  
Hoshizaki UK [uksales@hoshizaki.uk](mailto:uksales@hoshizaki.uk)  
Países exportadores [sales.ex@hoshizaki-europe.com](mailto:sales.ex@hoshizaki-europe.com)  
Otros países [sales.ex@hoshizaki-europe.com](mailto:sales.ex@hoshizaki-europe.com)

[www.hoshizaki.es](http://www.hoshizaki.es)