



# HOSHIZAKI

## Premier K 2 B 2D 2D L E Mesa refrigerada con 2 secciones



GAMMA DE PRODUCTOS: PREMIER 270  
NÚMERO DE ARTÍCULO: 21 1030033 100  
PAÍS DE ORIGEN: TURQUIA

Hoshizaki Premier K 2 A 2D 2D L E es una mesa refrigerada de 2 secciones 1/1 GN con cajones 2 x 1/2 y tabla de aislamiento (sin encimera) para integrarse debajo de una mesa o mostrador existentes. Tiene un volumen neto utilizable de 176 litros.

- Refrigeración ventilada
- El equipo respira por la parte frontal
- El equipo se puede integrar completamente. Debido al diseño de ventilación frontal, no requiere flujo de aire en la parte inferior, laterales o parte posterior de la unidad
- Defrost automático con reevaporación del agua de descongelación
- Construcción resistente del chasis y compartimento del compresor
- Sistema de refrigeración de clase climática 5 que soporta temperaturas ambiente de hasta +40°C
- Exterior e interior de acero inoxidable AISI 304
- Unidad de refrigeración compacta extraíble para mantenimiento y servicio
- Filtro de condensador extraíble para limpieza o reemplazo
- Unidad de refrigeración compartimentada que está disponible como una sola unidad
- El gran rendimiento de la unidad de enfriamiento permite una sección con cajones junto al compartimento del compresor
- Cajones con tope
- Burletes de cajón magnéticos extraíbles con triple área de aislamiento
- Base interior en forma de bandeja con esquinas redondeadas para atrapar líquidos
- Protección contra agua IP 2X
- Diseño siguiendo las directrices estéticas de la serie Premier



1 / 1 GN

### ACCESORIOS INCLUIDOS

N/A

### EXTRAS OPCIONALES

- Juego de 4 patas 125-200 mm
- Juego de 4 patas 130-180 mm
- Juego de 4 ruedas 125 mm
- Juego de 4 ruedas 150 mm
- Juego de 4 ruedas 200 mm
- Kit de extensión de ruedas (extiende la altura de las ruedas en 50 mm)
- Sección con puerta
- Sección con cajones 2 x 1/2
- Sección con cajones 3 x 1/3
- Kit de conversión de cajón de cierre suave (para modernización)
- Encimera lisa
- Encimera con peto de 50mm
- Encimera con peto de 100mm

### PERÍODO DE GARANTÍA

**6 años en piezas y mano de obra**

### EXTERIOR

**Acero inoxidable AISI 304**

### INTERIOR

**Acero inoxidable AISI 304**

Tipo de refrigerante: R600a / Refrigerante: 0,07 kg / Equivalente de CO2: 0,21 kg

### CERTIFICACIONES



| Consumo eléctrico | Clase de eficiencia energética | Estándar de clase de eficiencia energética | Índice de Eficiencia Energética (EEI) |
|-------------------|--------------------------------|--|---------------------------------------|
| 390 kWh/año       | A                              | ISO 22041: 2019                            | 17,42 EEI                             |



# HOSHIZAKI

## Premier K 2 B 2D 2D L E

### ESPECIFICACIONES TÉCNICAS

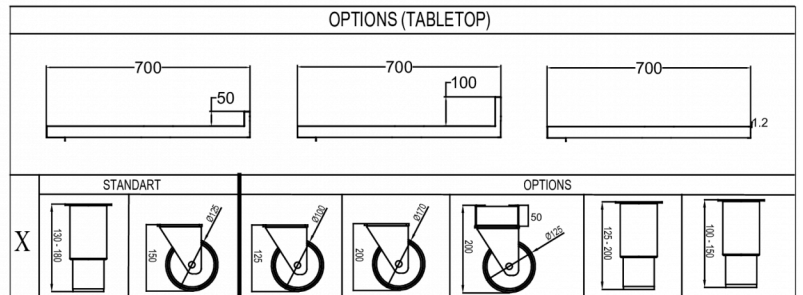
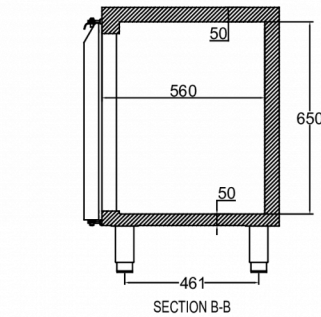
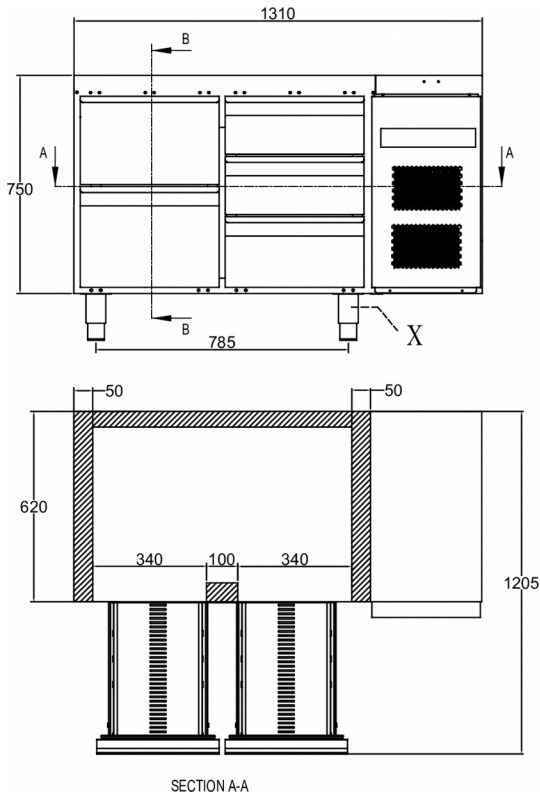
| Rango de temperatura | Tamaño de bandeja GN | Volumen bruto | Volumen neto utilizable | Clase climática | Nivel de sonido |
|----------------------|----------------------|---------------|-------------------------|-----------------|-----------------|
| +2/+12°C             | 1/1 GN               | 301 l         | 176 l                   | 5               | 60 dB(A)        |

| Fuente de alimentación | Carga de conexión | Potencia frigorífica (a -10°C) |
|------------------------|-------------------|--------------------------------|
| 230V, 50Hz             | 115 W             | 206 W                          |

### ESPECIFICACIONES DE ENVÍO

| Ancho (en caja) | Profundo (en caja) | Altura (en caja) | Volumen (en caja)    | Peso bruto | Ancho    | Profundo | Altura | Altura incluyendo piernas (mínimo) | Altura incluyendo patas (máximo) | Peso neto |
|-----------------|--------------------|------------------|----------------------|------------|----------|----------|--------|------------------------------------|----------------------------------|-----------|
| 1.340 mm        | 710 mm             | 1.079 mm         | 1,027 m <sup>3</sup> | 110 kg     | 1.310 mm | 680 mm   | 750 mm | 880 mm                             | 930 mm                           | 98 kg     |

Descargo de responsabilidad: Se ha realizado todo el esfuerzo necesario para asegurar que la información contenida en esta ficha técnica sea precisa en el momento de su publicación. Hoshizaki Europe BV no asume ninguna responsabilidad por errores tipográficos u omisiones, ni por cualquier interpretación errónea de la información contenida en la publicación, y se reserva el derecho de realizar cambios sin previo aviso.



Hoshizaki Belgium  
 Hoshizaki Danmark  
 Hoshizaki Deutschland  
 Hoshizaki France  
 Hoshizaki Iberia  
 Hoshizaki Italia  
 Hoshizaki Middle East

[info@hoshizaki.nl](mailto:info@hoshizaki.nl)  
[info@hoshizaki.dk](mailto:info@hoshizaki.dk)  
[vertrieb@hoshizaki.de](mailto:vertrieb@hoshizaki.de)  
[info@hoshizaki.fr](mailto:info@hoshizaki.fr)  
[info@hoshizaki.es](mailto:info@hoshizaki.es)  
[commerciale@hoshizaki.it](mailto:commerciale@hoshizaki.it)  
[sales.ex@hoshizaki-europe.com](mailto:sales.ex@hoshizaki-europe.com)

Hoshizaki Netherlands [info@hoshizaki.nl](mailto:info@hoshizaki.nl)  
 Hoshizaki Norge [salg@hoshizaki.no](mailto:salg@hoshizaki.no)  
 Hoshizaki Sverige [order@hoshizaki.se](mailto:order@hoshizaki.se)  
 Hoshizaki UK [uksales@hoshizaki.uk](mailto:uksales@hoshizaki.uk)  
 Países exportadores [sales.ex@hoshizaki-europe.com](mailto:sales.ex@hoshizaki-europe.com)  
 Otros países [sales.ex@hoshizaki-europe.com](mailto:sales.ex@hoshizaki-europe.com)

[www.hoshizaki.es](http://www.hoshizaki.es)



# HOSHIZAKI

## Premier K 2 B 2D 2D L E



Hoshizaki Belgium [info@hoshizaki.nl](mailto:info@hoshizaki.nl)  
Hoshizaki Danmark [info@hoshizaki.dk](mailto:info@hoshizaki.dk)  
Hoshizaki Deutschland [vertrieb@hoshizaki.de](mailto:vertrieb@hoshizaki.de)  
Hoshizaki France [info@hoshizaki.fr](mailto:info@hoshizaki.fr)  
Hoshizaki Iberia [info@hoshizaki.es](mailto:info@hoshizaki.es)  
Hoshizaki Italia [commerciale@hoshizaki.it](mailto:commerciale@hoshizaki.it)  
Hoshizaki Middle East [sales.ex@hoshizaki-europe.com](mailto:sales.ex@hoshizaki-europe.com)

Hoshizaki Netherlands [info@hoshizaki.nl](mailto:info@hoshizaki.nl)  
Hoshizaki Norge [salg@hoshizaki.no](mailto:salg@hoshizaki.no)  
Hoshizaki Sverige [order@hoshizaki.se](mailto:order@hoshizaki.se)  
Hoshizaki UK [uksales@hoshizaki.uk](mailto:uksales@hoshizaki.uk)  
Países exportadores [sales.ex@hoshizaki-europe.com](mailto:sales.ex@hoshizaki-europe.com)  
Otros países [sales.ex@hoshizaki-europe.com](mailto:sales.ex@hoshizaki-europe.com)  
[www.hoshizaki.es](http://www.hoshizaki.es)