



# HOSHIZAKI

## Premier K 2 B 3D 3D L E

### Mesa refrigerada con 2 secciones



GAMMA DE PRODUCTOS: PREMIER 270  
NÚMERO DE ARTÍCULO: 21 1030044100  
PAÍS DE ORIGEN: TURQUIA

Hoshizaki Premier K 2 B 3D 3D L E es una mesa refrigerada de 2 secciones 1/1 GN con cajones 3 x 1/3 y tabla de aislamiento (sin encimera) para integrarse debajo de una mesa o mostrador existentes. Tiene un volumen neto utilizable de 155 litros.

- Refrigeración ventilada
- El equipo respira por la parte frontal
- El equipo se puede integrar completamente. Debido al diseño de ventilación frontal, no requiere flujo de aire en la parte inferior, laterales o parte posterior de la unidad
- Defrost automático con reevaporación del agua de descongelación
- Construcción resistente del chasis y compartimento del compresor
- Sistema de refrigeración de clase climática 5 que soporta temperaturas ambiente de hasta +40°C
- Exterior e interior de acero inoxidable AISI 304
- Unidad de refrigeración compacta extraíble para mantenimiento y servicio
- Filtro de condensador extraíble para limpieza o reemplazo
- Unidad de refrigeración compartimentada que está disponible como una sola unidad
- El gran rendimiento de la unidad de enfriamiento permite una sección con cajones junto al compartimento del compresor
- Cajones con tope
- 3 juegos de cajones 1/3 compatibles con cubetas GN de 150 mm de profundidad
- Bultes de cajón magnéticos extraíbles con triple área de aislamiento
- Base interior en forma de bandeja con esquinas redondeadas para atrapar líquidos
- Protección contra agua IP 2X
- Diseño siguiendo las directrices estéticas de la serie Premier



1 / 1 GN

#### ACCESORIOS INCLUIDOS

N/A

#### EXTRAS OPCIONALES

- Juego de 4 patas 125-200 mm
- Juego de 4 patas 130-180 mm
- Juego de 4 ruedas 125 mm
- Juego de 4 ruedas 150 mm
- Juego de 4 ruedas 200 mm
- Kit de extensión de ruedas (extiende la altura de las ruedas en 50 mm)
- Sección con puerta
- Sección con cajones 2 x 1/2
- Sección con cajones 3 x 1/3
- Kit de conversión de cajón de cierre suave (para modernización)
- Encimera lisa
- Encimera con peto de 50mm
- Encimera con peto de 100mm

#### PERÍODO DE GARANTÍA

**6 años en piezas y mano de obra**

#### EXTERIOR

**Acero inoxidable AISI 304**

#### INTERIOR

**Acero inoxidable AISI 304**

Tipo de refrigerante: R600a / Refrigerante: 0,07 kg / Equivalente de CO2: 0,21 kg

#### CERTIFICACIONES



Consumo eléctrico	Clase de eficiencia energética	Estándar de clase de eficiencia energética	Índice de Eficiencia Energética (EEI)
390 kWh/año	A	ISO 22041: 2019	17,85 EEI



# HOSHIZAKI

## Premier K 2 B 3D 3D L E

### ESPECIFICACIONES TÉCNICAS

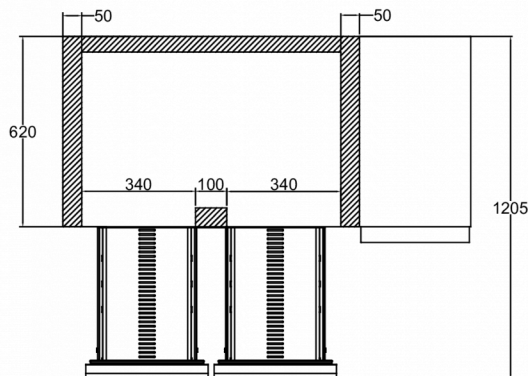
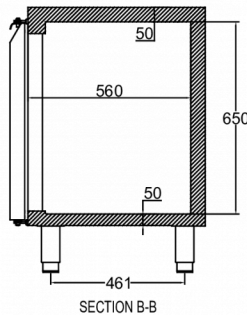
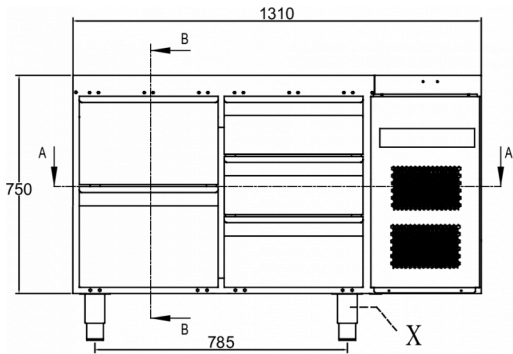
Rango de temperatura	Tamaño de bandeja GN	Volumen bruto	Volumen neto utilizable	Clase climática	Nivel de sonido
+2/+12°C	1/1 GN	301 l	155 l	5	60 dB(A)

Fuente de alimentación	Carga de conexión	Potencia frigorífica (a -10°C)
230V, 50Hz	115 W	206 W

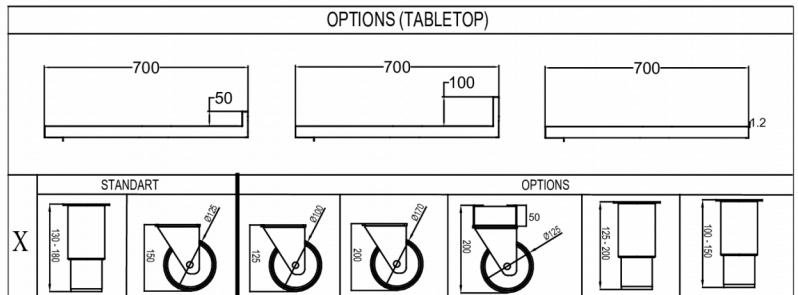
### ESPECIFICACIONES DE ENVÍO

Ancho (en caja)	Profundo (en caja)	Altura (en caja)	Volumen (en caja)	Peso bruto	Ancho	Profundo	Altura	Altura incluyendo piernas (mínimo)	Altura incluyendo patas (máximo)	Peso neto
1.340 mm	710 mm	1.079 mm	1,027 m <sup>3</sup>	117 kg	1.310 mm	680 mm	750 mm	880 mm	930 mm	105 kg

Descargo de responsabilidad: Se ha realizado todo el esfuerzo necesario para asegurar que la información contenida en esta ficha técnica sea precisa en el momento de su publicación. Hoshizaki Europe BV no asume ninguna responsabilidad por errores tipográficos u omisiones, ni por cualquier interpretación errónea de la información contenida en la publicación, y se reserva el derecho de realizar cambios sin previo aviso.



SECTION A-A



Hoshizaki Belgium  
 Hoshizaki Danmark  
 Hoshizaki Deutschland  
 Hoshizaki France  
 Hoshizaki Iberia  
 Hoshizaki Italia  
 Hoshizaki Middle East

[info@hoshizaki.nl](mailto:info@hoshizaki.nl)  
[info@hoshizaki.dk](mailto:info@hoshizaki.dk)  
[vertrieb@hoshizaki.de](mailto:vertrieb@hoshizaki.de)  
[info@hoshizaki.fr](mailto:info@hoshizaki.fr)  
[info@hoshizaki.es](mailto:info@hoshizaki.es)  
[commerciale@hoshizaki.it](mailto:commerciale@hoshizaki.it)  
[sales.ex@hoshizaki-europe.com](mailto:sales.ex@hoshizaki-europe.com)

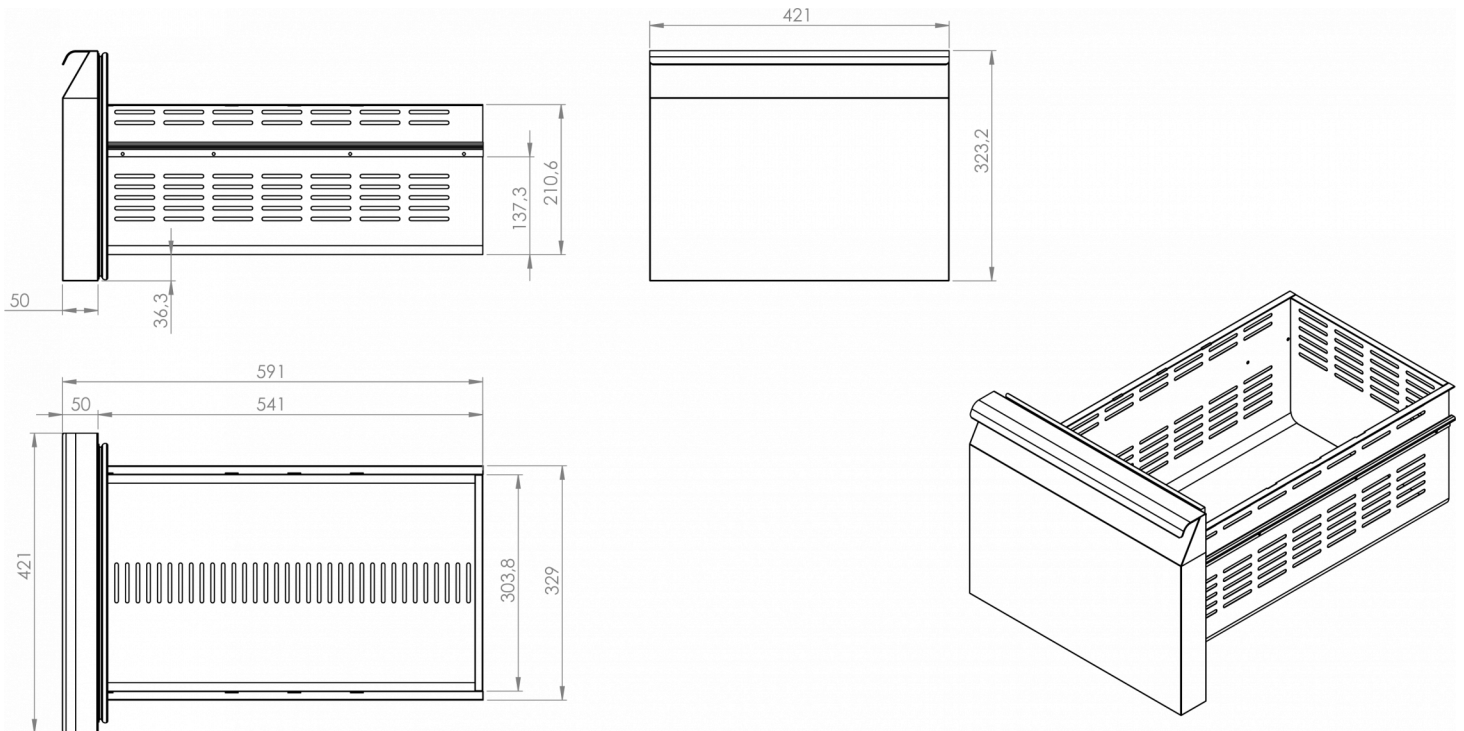
Hoshizaki Netherlands [info@hoshizaki.nl](mailto:info@hoshizaki.nl)  
 Hoshizaki Norge [salg@hoshizaki.no](mailto:salg@hoshizaki.no)  
 Hoshizaki Sverige [order@hoshizaki.se](mailto:order@hoshizaki.se)  
 Hoshizaki UK [uksales@hoshizaki.uk](mailto:uksales@hoshizaki.uk)  
 Países exportadores [sales.ex@hoshizaki-europe.com](mailto:sales.ex@hoshizaki-europe.com)  
 Otros países [sales.ex@hoshizaki-europe.com](mailto:sales.ex@hoshizaki-europe.com)

[www.hoshizaki.es](http://www.hoshizaki.es)



# HOSHIZAKI

## Premier K 2 B 3D 3D L E



Hoshizaki Belgium  
Hoshizaki Danmark  
Hoshizaki Deutschland  
Hoshizaki France  
Hoshizaki Iberia  
Hoshizaki Italia  
Hoshizaki Middle East

[info@hoshizaki.nl](mailto:info@hoshizaki.nl)  
[info@hoshizaki.dk](mailto:info@hoshizaki.dk)  
[vertrieb@hoshizaki.de](mailto:vertrieb@hoshizaki.de)  
[info@hoshizaki.fr](mailto:info@hoshizaki.fr)  
[info@hoshizaki.es](mailto:info@hoshizaki.es)  
[commerciale@hoshizaki.it](mailto:commerciale@hoshizaki.it)  
[sales.ex@hoshizaki-europe.com](mailto:sales.ex@hoshizaki-europe.com)

Hoshizaki Netherlands [info@hoshizaki.nl](mailto:info@hoshizaki.nl)  
Hoshizaki Norge [salg@hoshizaki.no](mailto:salg@hoshizaki.no)  
Hoshizaki Sverige [order@hoshizaki.se](mailto:order@hoshizaki.se)  
Hoshizaki UK [uksales@hoshizaki.uk](mailto:uksales@hoshizaki.uk)  
Países exportadores [sales.ex@hoshizaki-europe.com](mailto:sales.ex@hoshizaki-europe.com)  
Otros países [sales.ex@hoshizaki-europe.com](mailto:sales.ex@hoshizaki-europe.com)

[www.hoshizaki.es](http://www.hoshizaki.es)