



HOSHIZAKI

Premier K 2 PT DL DR L E

Mesa refrigerada con 2 secciones y encimera de preparación



GAMMA DE PRODUCTOS: PREMIER 270
NÚMERO DE ARTÍCULO: 21 1070012100
PAÍS DE ORIGEN: TURQUIA

Hoshizaki Premier K 2 PT DL DR L E es una mesa refrigerada de 2 secciones 1/1 GN con puertas y encimera preparación con tapa nocturna aislada con bisagras. Tiene un volumen bruto de 301 litros. El ancho es de 325 mm.

- 7 cubetas Gastronorm 1/3 de 100mm de profundidad pueden colocarse en la mesa de trabajo (cubetas GN no suministradas)
- Profundidad máxima cubetas Gastronorm 150 mm
- Con tapa nocturna aislada
- Refrigeración ventilada
- El equipo respira por la parte frontal
- El equipo se puede integrar completamente. Debido al diseño de ventilación frontal, no requiere flujo de aire en la parte inferior, laterales o parte posterior de la unidad
- Defrost automático con reevaporación del agua de descongelación
- Construcción resistente del chasis y compartimento del compresor
- Sistema de refrigeración de clase climática 5 que soporta temperaturas ambiente de hasta +40°C
- Exterior e interior de acero inoxidable AISI 304
- Unidad de refrigeración compacta extraíble para mantenimiento y servicio
- Filtro de condensador extraíble para limpieza o reemplazo
- Unidad de refrigeración compartimentada que está disponible como una sola unidad
- Puertas reversibles
- Estantes antivuelco
- Burletes de puerta magnéticos extraíbles con triple área de aislamiento
- Base interior en forma de bandeja con esquinas redondeadas para atrapar líquidos
- Protección contra agua IP 21
- Diseño siguiendo las directrices estéticas de la serie Premier



1 / 1 GN

ACCESORIOS INCLUIDOS

2 estantes grises por sección con puerta

EXTRAS OPCIONALES

- Juego de 4 patas 100-150 mm
- Juego de 4 patas 125-200 mm
- Juego de 4 patas 130-180 mm
- Juego de 4 ruedas 125 mm
- Juego de 4 ruedas 150 mm
- Juego de 4 ruedas 200 mm
- Kit de extensión de ruedas (extiende la altura de las ruedas en 50 mm)
- Estante inox, 325 x 530 mm
- Estante gris, 325 x 530 mm
- Juego de soportes
- Sección con puerta

PERÍODO DE GARANTÍA

6 años en piezas y mano de obra

EXTERIOR

Acero inoxidable AISI 304

INTERIOR

Acero inoxidable AISI 304

Tipo de refrigerante: R290 / Refrigerante: 0,09 kg / Equivalente de CO2: 0,27 kg

CERTIFICACIONES





HOSHIZAKI

Premier K 2 PT DL DR L E

ESPECIFICACIONES TÉCNICAS

Rango de temperatura	Tamaño del estante	Volumen bruto	Clase climática
+2/+12°C	1/1 GN	301 l	5

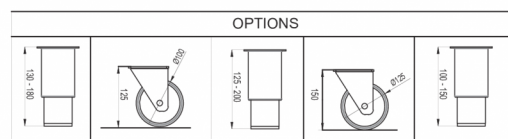
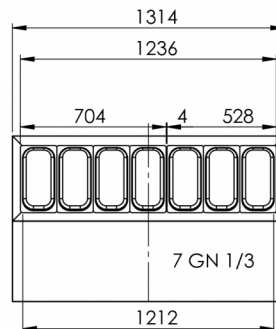
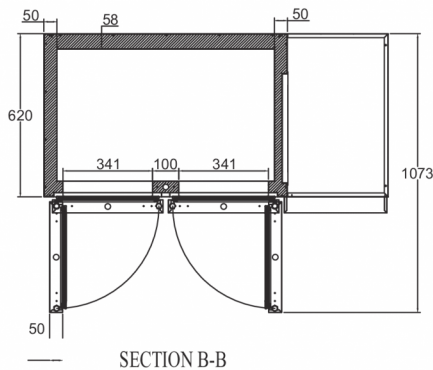
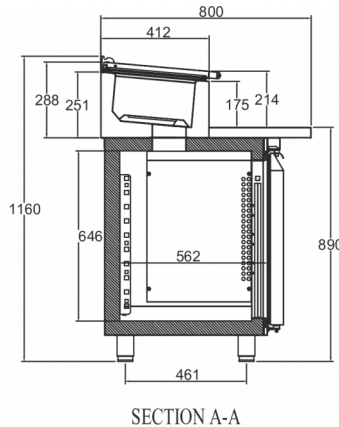
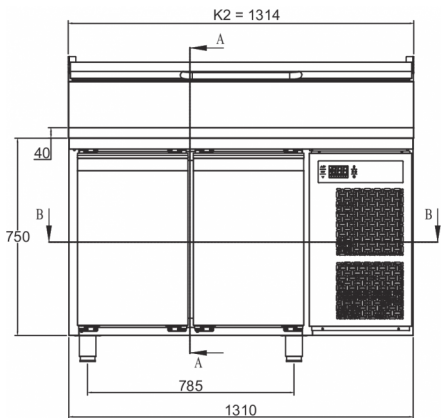
Fuente de alimentación	Carga de conexión	Potencia frigorífica (a -10°C)
230V, 50Hz	280 W	633 W

ESPECIFICACIONES DE ENVÍO

Ancho (en caja)	Profundo (en caja)	Altura (en caja)	Volumen (en caja)	Peso bruto	Ancho	Profundo	Altura	Altura incluyendo piernas (mínimo)	Altura incluyendo patas (máximo)	Peso neto
1.340 mm	830 mm	1.375 mm	1,529 m ³	162 kg	1.314 mm	800 mm	1.060 mm	1.190 mm	1.240 mm	150 kg

Descargo de responsabilidad: Se ha realizado todo el esfuerzo necesario para

asegurar que la información contenida en esta ficha técnica sea precisa en el momento de su publicación. Hoshizaki Europe BV no asume ninguna responsabilidad por errores tipográficos u omisiones, ni por cualquier interpretación errónea de la información contenida en la publicación, y se reserva el derecho de realizar cambios sin previo aviso.



Hoshizaki Belgium
 Hoshizaki Danmark
 Hoshizaki Deutschland
 Hoshizaki France
 Hoshizaki Iberia
 Hoshizaki Italia
 Hoshizaki Middle East

info@hoshizaki.nl
info@hoshizaki.dk
vertrieb@hoshizaki.de
info@hoshizaki.fr
info@hoshizaki.es
commerciale@hoshizaki.it
sales.ex@hoshizaki-europe.com

Hoshizaki Netherlands info@hoshizaki.nl
 Hoshizaki Norge salg@hoshizaki.no
 Hoshizaki Sverige order@hoshizaki.se
 Hoshizaki UK uksales@hoshizaki.uk
 Países exportadores sales.ex@hoshizaki-europe.com
 Otros países sales.ex@hoshizaki-europe.com

www.hoshizaki.es