



HOSHIZAKI

Premier M 2 A DL DR L E CO2

Mesa refrigerada extendida con 2 secciones sin controlador para refrigeración a distancia



GAMMA DE PRODUCTOS: PREMIER 270
NÚMERO DE ARTÍCULO: 212000012102
PAÍS DE ORIGEN: TURQUIA

Hoshizaki Premier M 2 A DL DR L E CO2 es una mesa refrigerada extendida de 2 secciones 1/1 GN con puertas y encimera lisa.

Para conexión remota a sistema de refrigeración. Es compatible con el refrigerante R744 (CO2). Puedes combinar este armario con controladores de otros fabricantes.

Tiene un volumen bruto de 301 litros. La altura del cuerpo es de 748 mm y el ancho es de 325 mm.

- Preparado para integrar con controladores de otros fabricantes
- Corte estándar de display, tamaño Al 29 x An 71 mm
- Incluye expansión valve
- Refrigeración ventilada
- Defrost automático con reevaporación del agua de descongelación
- Diseñado para clase climática 5. Hasta +40°C de temperatura ambiente y 60% de humedad relativa.
- Exterior e interior de acero inoxidable AISI 304
- Puertas reversibles
- Estantes antivuelco
- Burlletes de puerta magnéticos extraíbles con triple área de aislamiento
- Base interior en forma de bandeja con esquinas redondeadas para atrapar líquidos
- Protección contra agua IP 21
- Diseño siguiendo las directrices estéticas de la serie Premier



1 / 1 GN

ACCESORIOS INCLUIDOS

2 estantes grises por sección con puerta

EXTRAS OPCIONALES

- Juego de 4 patas 100-150 mm
- Juego de 4 patas 125-200 mm
- Juego de 4 patas 130-180 mm
- Estante inox, 325 x 530 mm
- Estante gris, 325 x 530 mm
- Juego de soportes
- Sección con puerta
- Sección con cajones 2 x 1/2
- Sección con cajones 3 x 1/3
- Encimera lisa
- Encimera con peto de 50mm
- Encimera con peto de 100mm

PERÍODO DE GARANTÍA

1 año en piezas

EXTERIOR

Acero inoxidable AISI 304

INTERIOR

Acero inoxidable AISI 304

Compatibilidad de refrigerante: R744

CERTIFICACIONES





HOSHIZAKI

Premier M 2 A DL DR L E CO2

ESPECIFICACIONES TÉCNICAS

Tamaño del estante	Volumen bruto	Clase climática
1/1 GN	301 l	5

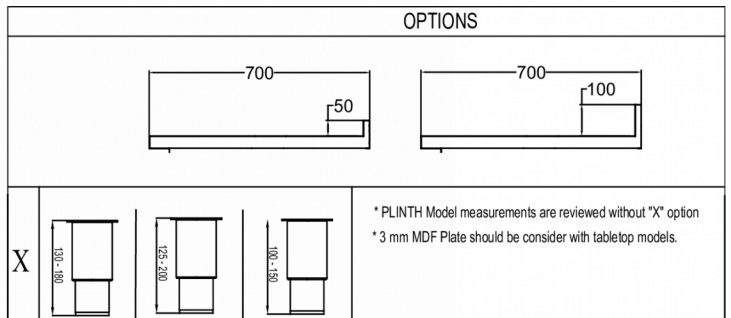
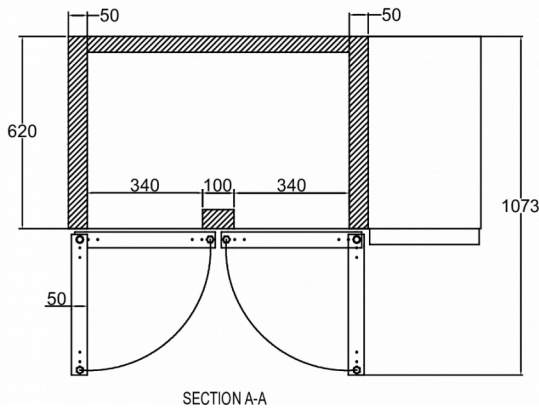
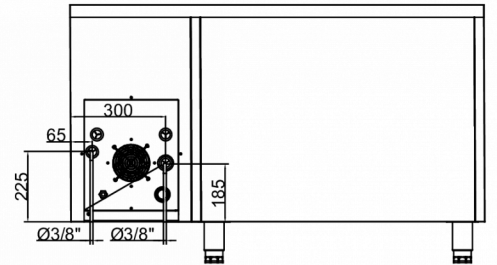
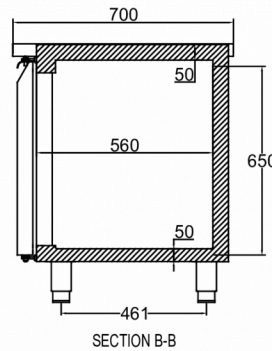
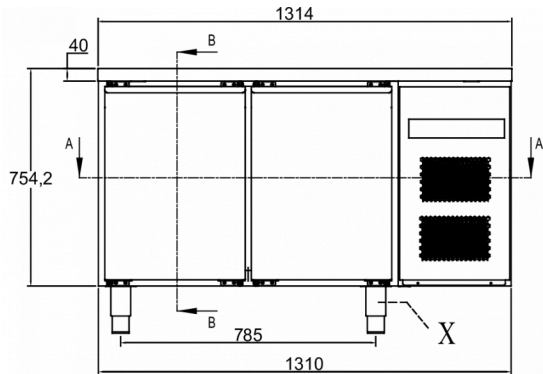
Fuente de alimentación	Amperaje máximo	Presión máxima	Carga de conexión
230V, 50Hz	2,6 Ah	90 Bar	600 W

ESPECIFICACIONES DE ENVÍO

Ancho (en caja)	Profundo (en caja)	Altura (en caja)	Volumen (en caja)	Peso bruto	Ancho	Profundo	Altura	Altura incluyendo piernas (mínimo)	Altura incluyendo patas (máximo)	Peso neto
1.400 mm	820 mm	986 mm	1,13 m ³	86 kg	1.314 mm	700 mm	751,2 mm	884,2 mm	934,2 mm	78 kg

Descargo de responsabilidad: Se ha realizado todo el esfuerzo necesario para asegurar que la información contenida en esta ficha técnica sea precisa en el momento de su publicación. Hoshizaki Europe BV no asume ninguna responsabilidad por errores tipográficos u omisiones, ni por cualquier interpretación errónea de la información contenida en la publicación, y se reserva el derecho de realizar cambios sin previo aviso.

Por favor, observe: Este modelo para conexión a sistema de refrigeración remoto está disponible solo bajo pedido. Los plazos de entrega pueden variar



* PLINTH Model measurements are reviewed without "X" option
 * 3 mm MDF Plate should be consider with tabletop models.



Hoshizaki Belgium
 Hoshizaki Danmark
 Hoshizaki Deutschland
 Hoshizaki France
 Hoshizaki Iberia
 Hoshizaki Italia
 Hoshizaki Middle East

info@hoshizaki.nl
info@hoshizaki.dk
vertrieb@hoshizaki.de
info@hoshizaki.fr
info@hoshizaki.es
commerciale@hoshizaki.it
sales.ex@hoshizaki-europe.com

Hoshizaki Netherlands info@hoshizaki.nl
 Hoshizaki Norge salg@hoshizaki.no
 Hoshizaki Sverige orderSE@hoshizaki.dk
 Hoshizaki UK uksales@hoshizaki.uk
 Países exportadores sales.ex@hoshizaki-europe.com
 Otros países sales.ex@hoshizaki-europe.com

www.hoshizaki.es