



HOSHIZAKI

Premier F 2 A1 DL DR L E Mesa congelador con 2 secciones



GAMMA DE PRODUCTOS: PREMIER 270
NÚMERO DE ARTÍCULO: 213020012100
PAÍS DE ORIGEN: TURQUIA

Hoshizaki Premier F 2 A1 DL DR L E es una mesa de congelación de 2 secciones 1/1 GN con dos puertas y encimera con peto 100 mm. Tiene un volumen neto utilizable de 192 litros. El ancho es de 325 mm.

- Refrigeración ventilada
- El equipo respira por la parte frontal
- El equipo se puede integrar completamente. Debido al diseño de ventilación frontal, no requiere flujo de aire en la parte inferior, laterales o parte posterior de la unidad
- Defrost automático con reevaporación del agua de descongelación
- Construcción resistente del chasis y compartimento del compresor
- Sistema de refrigeración de clase climática 5 que soporta temperaturas ambiente de hasta +40°C
- Exterior e interior de acero inoxidable AISI 304
- Unidad de refrigeración compacta extraíble para mantenimiento y servicio
- Filtro de condensador extraíble para limpieza o reemplazo
- Unidad de refrigeración compartimentada que está disponible como una sola unidad
- Puertas reversibles
- Estantes antivuelco
- Buletes de puerta magnéticos extraíbles con triple área de aislamiento
- Base interior en forma de bandeja con esquinas redondeadas para atrapar líquidos
- Protección contra agua IP 2X
- Diseño siguiendo las directrices estéticas de la serie Premier



1 / 1 GN

ACCESORIOS INCLUIDOS

2 estantes grises por sección

EXTRAS OPCIONALES

- Juego de 4 patas 125-200 mm
- Juego de 4 patas 130-180 mm
- Juego de 4 ruedas 125 mm
- Juego de 4 ruedas 150 mm
- Juego de 4 ruedas 200 mm
- Kit de extensión de ruedas (extiende la altura de las ruedas en 50 mm)
- Estante inox, 325 x 530 mm
- Estante gris, 325 x 530 mm
- Juego de soportes
- Sección con puerta
- Encimera lisa
- Encimera con peto de 50mm
- Encimera con peto de 100mm

PERÍODO DE GARANTÍA

6 años en piezas y mano de obra

EXTERIOR

Acero inoxidable AISI 304

INTERIOR

Acero inoxidable AISI 304

Tipo de refrigerante: R290 / Refrigerante: 0,055 kg / Equivalente de CO2: 0,165 kg

CERTIFICACIONES



Consumo eléctrico	Clase de eficiencia energética	Estándar de clase de eficiencia energética	Índice de Eficiencia Energética (EEI)
1.410 kWh/año	C	ISO 22041: 2019	40,26 EEI



HOSHIZAKI

Premier F 2 A1 DL DR L E

ESPECIFICACIONES TÉCNICAS

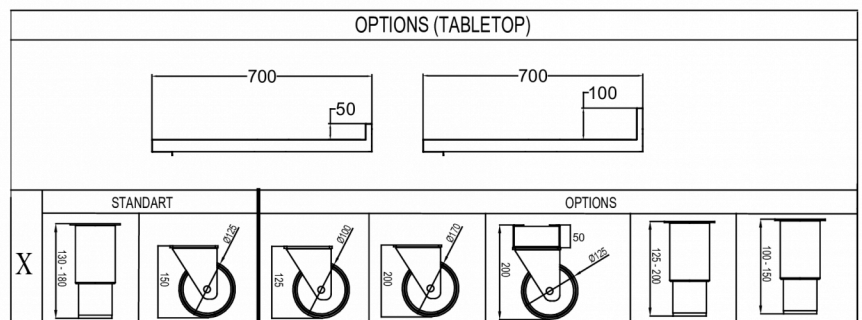
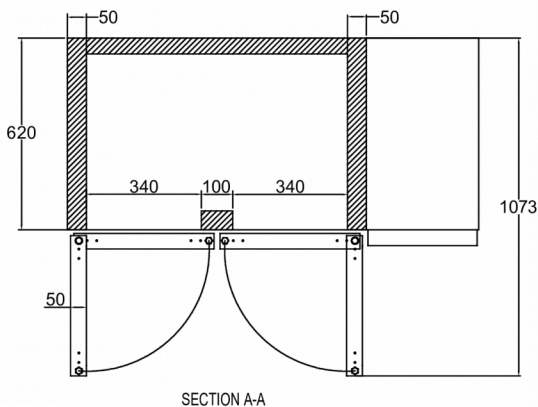
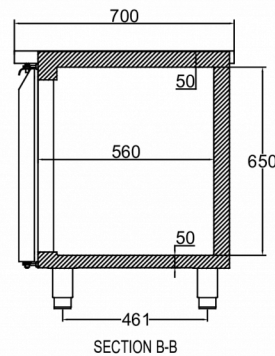
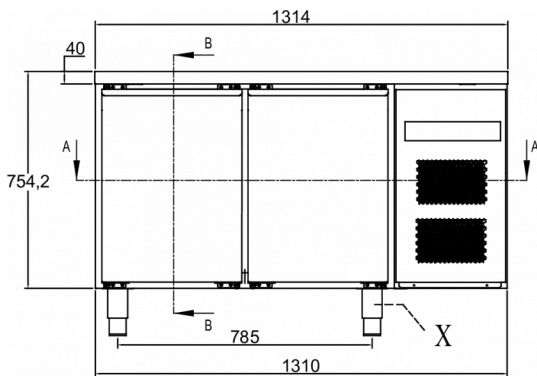
Rango de temperatura	Tamaño del estante	Volumen bruto	Volumen neto utilizable	Clase climática	Nivel de sonido
-25/-5°C	1/1 GN	301 l	192 l	5	45 dB(A)

Fuente de alimentación	Carga de conexión	Potencia frigorífica (a -30°C)
230V, 50Hz	425 W	376 W

ESPECIFICACIONES DE ENVÍO

Ancho (en caja)	Profundo (en caja)	Altura (en caja)	Volumen (en caja)	Peso bruto	Ancho	Profundo	Altura	Altura incluyendo piernas (mínimo)	Altura incluyendo patas (máximo)	Peso neto
1.340 mm	730 mm	1.181 mm	1,17 m3	114 kg	1.314 mm	700 mm	854,2 mm	884,2 mm	934,2 mm	102 kg

Descargo de responsabilidad: Se ha realizado todo el esfuerzo necesario para asegurar que la información contenida en esta ficha técnica sea precisa en el momento de su publicación. Hoshizaki Europe BV no asume ninguna responsabilidad por errores tipográficos u omisiones, ni por cualquier interpretación errónea de la información contenida en la publicación, y se reserva el derecho de realizar cambios sin previo aviso.



Hoshizaki Belgium
 Hoshizaki Danmark
 Hoshizaki Deutschland
 Hoshizaki France
 Hoshizaki Iberia
 Hoshizaki Italia
 Hoshizaki Middle East

info@hoshizaki.nl
info@hoshizaki.dk
vertrieb@hoshizaki.de
info@hoshizaki.fr
info@hoshizaki.es
commerciale@hoshizaki.it
sales.ex@hoshizaki-europe.com

Hoshizaki Netherlands info@hoshizaki.nl
 Hoshizaki Norge salg@hoshizaki.no
 Hoshizaki Sverige order@hoshizaki.se
 Hoshizaki UK uksales@hoshizaki.uk
 Países exportadores sales.ex@hoshizaki-europe.com
 Otros países sales.ex@hoshizaki-europe.com

www.hoshizaki.es