

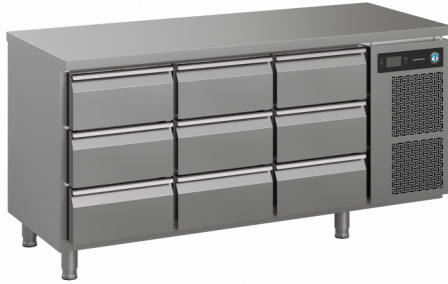


HOSHIZAKI

Premier K 3 A 3D 3D 3D L E

Mesa refrigerada con 3 secciones

GAMMA DE PRODUCTOS: PREMIER 370
NÚMERO DE ARTÍCULO: 311000444100
PAÍS DE ORIGEN: TURQUIA



Hoshizaki Premier K 3 A 3D 3D 3D L E es una mesa refrigerada de 3 secciones 1/1 GN con tres secciones de cajones 3 x 1/3 y superficie plana. Tiene un volumen neto utilizable de 232 litros.

- Refrigeración ventilada
- El equipo respira por la parte frontal
- El equipo se puede integrar completamente. Debido al diseño de ventilación frontal, no requiere flujo de aire en la parte inferior, laterales o parte posterior de la unidad
- Defrost automático con reevaporación del agua de descongelación
- Construcción resistente del chasis y compartimento del compresor
- Sistema de refrigeración de clase climática 5 que soporta temperaturas ambiente de hasta +40°C
- Exterior e interior de acero inoxidable AISI 304
- Unidad de refrigeración compacta extraíble para mantenimiento y servicio
- Filtro de condensador extraíble para limpieza o reemplazo
- Unidad de refrigeración compartimentada que está disponible como una sola unidad
- El gran rendimiento de la unidad de enfriamiento permite una sección con cajones junto al compartimento del compresor
- Cajones con tope
- 3 juegos de cajones 1/3 compatibles con cubetas GN de 150 mm de profundidad
- Bultes de cajón magnéticos extraíbles con triple área de aislamiento
- Base interior en forma de bandeja con esquinas redondeadas para atrapar líquidos
- Protección contra agua IP 2X
- Diseño siguiendo las directrices estéticas de la serie Premier



1 / 1 GN

ACCESORIOS INCLUIDOS

N/A

EXTRAS OPCIONALES

- Juego de 4 patas 125-200 mm
- Juego de 4 patas 130-180 mm
- Juego de 4 ruedas 125 mm
- Juego de 4 ruedas 150 mm
- Juego de 4 ruedas 200 mm
- Kit de extensión de ruedas (extiende la altura de las ruedas en 50 mm)
- Sección con puerta
- Sección con cajones 2 x 1/2
- Sección con cajones 3 x 1/3
- Kit de conversión de cajón de cierre suave (para modernización)
- Encimera lisa
- Encimera con peto de 50mm
- Encimera con peto de 100mm

PERÍODO DE GARANTÍA

6 años en piezas y mano de obra

EXTERIOR

Acero inoxidable AISI 304

INTERIOR

Acero inoxidable AISI 304

Tipo de refrigerante: R290 / Refrigerante: 0,065 kg / Equivalente de CO2: 0,195 kg

CERTIFICACIONES



| Consumo eléctrico | Clase de eficiencia energética | Estándar de clase de eficiencia energética | Índice de Eficiencia Energética (EEI) |
|-------------------|--------------------------------|--|---------------------------------------|
| 525 kWh/año | A | ISO 22041: 2019 | 22,02 EEI |



HOSHIZAKI

Premier K 3 A 3D 3D 3D L E

ESPECIFICACIONES TÉCNICAS

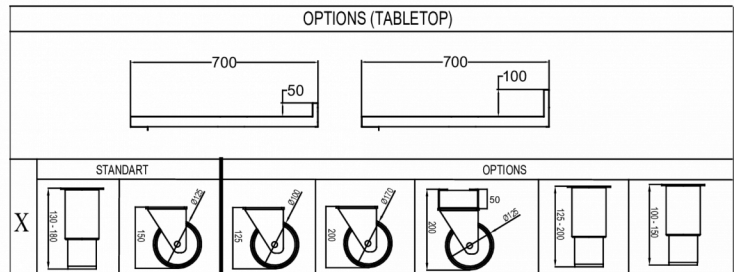
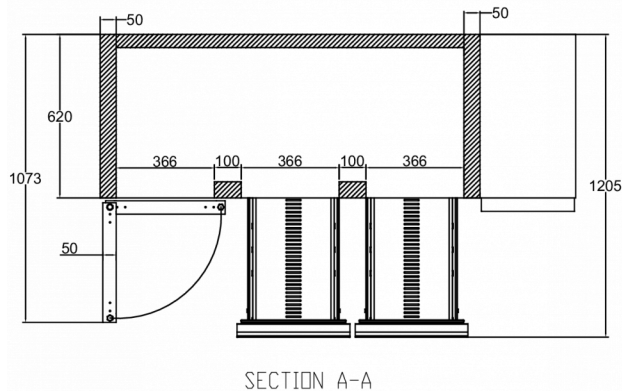
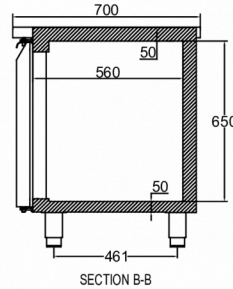
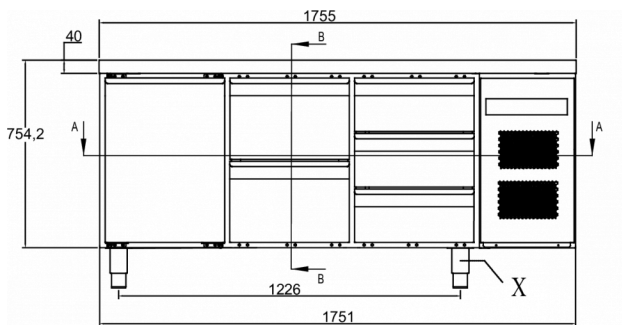
| Rango de temperatura | Tamaño de bandeja GN | Volumen bruto | Volumen neto utilizable | Volumen neto | Clase climática | Nivel de sonido |
|----------------------|----------------------|---------------|-------------------------|--------------|-----------------|-----------------|
| +2/+12°C | 1/1 GN | 463 l | 232 l | 232 l | 5 | 43 dB(A) |

| Fuente de alimentación | Carga de conexión | Potencia frigorífica (a -10°C) |
|------------------------|-------------------|--------------------------------|
| 230V, 50Hz | 125 W | 350 W |

ESPECIFICACIONES DE ENVÍO

| Ancho (en caja) | Profundo (en caja) | Altura (en caja) | Volumen (en caja) | Peso bruto | Ancho | Profundo | Altura | Peso neto |
|-----------------|--------------------|------------------|---------------------|------------|----------|----------|----------|-----------|
| 1.783 mm | 730 mm | 1.081 mm | 1,43 m ³ | 177 kg | 1.755 mm | 700 mm | 794,2 mm | 164 kg |

Descargo de responsabilidad: Se ha realizado todo el esfuerzo necesario para asegurar que la información contenida en esta ficha técnica sea precisa en el momento de su publicación. Hoshizaki Europe BV no asume ninguna responsabilidad por errores tipográficos u omisiones, ni por cualquier interpretación errónea de la información contenida en la publicación, y se reserva el derecho de realizar cambios sin previo aviso.



DATE



HOSHIZAKI

Hoshizaki Belgium
 Hoshizaki Danmark
 Hoshizaki Deutschland
 Hoshizaki France
 Hoshizaki Iberia
 Hoshizaki Italia
 Hoshizaki Middle East

info@hoshizaki.nl
info@hoshizaki.dk
vertrieb@hoshizaki.de
info@hoshizaki.fr
info@hoshizaki.es
commerciale@hoshizaki.it
sales.ex@hoshizaki-europe.com

Hoshizaki Netherlands info@hoshizaki.nl
 Hoshizaki Norge salg@hoshizaki.no
 Hoshizaki Sverige orderSE@hoshizaki.dk
 Hoshizaki UK uksales@hoshizaki.uk
 Países exportadores sales.ex@hoshizaki-europe.com
 Otros países sales.ex@hoshizaki-europe.com

www.hoshizaki.es



HOSHIZAKI

Premier K 3 A 3D 3D 3D L E



Hoshizaki Belgium
Hoshizaki Danmark
Hoshizaki Deutschland
Hoshizaki France
Hoshizaki Iberia
Hoshizaki Italia
Hoshizaki Middle East

info@hoshizaki.nl
info@hoshizaki.dk
vertrieb@hoshizaki.de
info@hoshizaki.fr
info@hoshizaki.es
commerciale@hoshizaki.it
sales.ex@hoshizaki-europe.com

Hoshizaki Netherlands info@hoshizaki.nl
Hoshizaki Norge salg@hoshizaki.no
Hoshizaki Sverige orderSE@hoshizaki.dk
Hoshizaki UK uksales@hoshizaki.uk
Países exportadores sales.ex@hoshizaki-europe.com
Otros países sales.ex@hoshizaki-europe.com

www.hoshizaki.es