



HOSHIZAKI

ADVANCE ACR-130DG-LR-CRS-L2

Mesa refrigerada, dos secciones



GAMMA DE PRODUCTOS: ADVANCE 130

NÚMERO DE ARTÍCULO: 889000826

PAÍS DE ORIGEN: TURQUIA

Hoshizaki Advance ACR-130DG-LR-CRS-L2 es una mesa refrigerada de 2 secciones 1/1 GN con 2 puertas y encimera con peto de 100 mm. Tiene un volumen neto interior de 171 ltr. La altura completa excluyendo patas es de 800 mm. Patas suman 125/200 mm (L2). Anchura de estante 325 mm.

- Refrigeración asistida por ventilador
- Descongelación automática con re- evaporación del agua de descongelación
- Construcción resistente, chasis y compartimento del compresor
- Sistema de refrigeración de clase climática 5, soporta temperaturas ambiente de hasta +40°C
- Exterior e interior de acero inoxidable AISI 304
- Unidad de refrigeración compacta extraíble para fácil mantenimiento y reparación
- Filtro de condensador extraíble para limpieza o reemplazo
- Puertas reversibles
- Estantes anti-vuelco
- Juntas de puertas magnéticas extraíbles con triple zona de aislamiento
- Base interior en forma de bandeja con esquinas redondeadas para atrapar líquidos
- Protección contra el agua IP 21
- Diseño a juego con los armarios Advance



1 / 1 GN

ACCESORIOS INCLUIDOS

2 estantes grises por sección con puerta

EXTRAS OPCIONALES

Juego de patas para encimera de 830-880 mm (L1)

Juego de 4 ruedas para encimera de 850 mm (C1)

Juego de 4 ruedas para encimera de 900 mm (C2)

Kit de extensión de ruedas (extiende la altura de las ruedas en 50 mm)

Encimera plana

Sección con 2 cajones de 1/2

Sección con 3 cajones de 1/3 *

Soporte de estante - Izquierdo

Soporte de estante - Derecho

Estante de acero inoxidable

Estante gris C3

* Sección con 3 cajones no disponible junto al compartimento del compresor

PERÍODO DE GARANTÍA

5 años en piezas y mano de obra

EXTERIOR

Acero inoxidable AISI 304

INTERIOR

Acero inoxidable AISI 304

Tipo de refrigerante: R290 / Refrigerante: 0,055 kg / Equivalente de CO2: 0,165 kg

CERTIFICACIONES



Consumo eléctrico	Clase de eficiencia energética	Estándar de clase de eficiencia energética	Índice de Eficiencia Energética (EEI)
721 kWh/año	B	ISO 22041: 2019	32,39 EEI



HOSHIZAKI

ADVANCE ACR-130DG-LR-CRS-L2

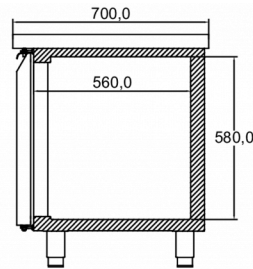
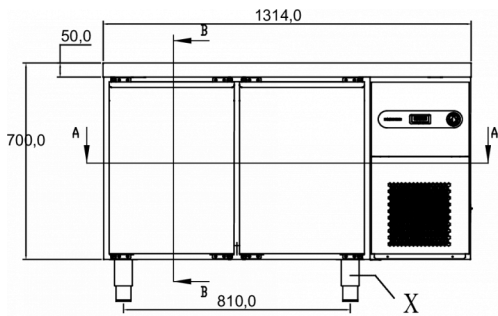
ESPECIFICACIONES TÉCNICAS

Rango de temperatura	Tamaño del estante	Volumen bruto	Volumen neto utilizable	Fuente de alimentación	Carga de conexión	Clase climática	Nivel de sonido	Potencia frigorífica (a -10°C)
-2/+8°C	1/1 GN	301 l	171 l	230V, 50Hz	180 W	5	51 dB(A)	367 W

ESPECIFICACIONES DE ENVÍO

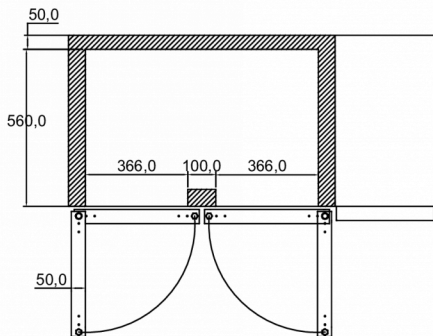
Ancho (en caja)	Profundo (en caja)	Altura (en caja)	Volumen (en caja)	Peso bruto	Ancho	Profundo	Altura	Peso neto
1.364 mm	760 mm	1.100 mm	1,27 m ³	124 kg	1.314 mm	700 mm	700 mm	97 kg

Descargo de responsabilidad: Se ha realizado todo el esfuerzo necesario para asegurar que la información contenida en esta ficha técnica sea precisa en el momento de su publicación. Hoshizaki Europe BV no asume ninguna responsabilidad por errores tipográficos u omisiones, ni por cualquier interpretación errónea de la información contenida en la publicación, y se reserva el derecho de realizar cambios sin previo aviso.

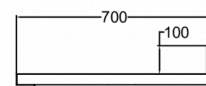


SECTION B-B

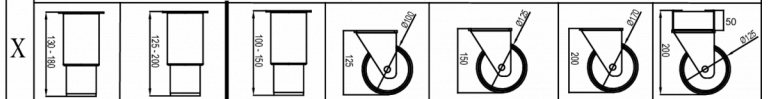
SECTION A-A



OPTIONS (TABLETOP)



OPTIONS (LEG / CASTOR)



Hoshizaki Belgium
 Hoshizaki Danmark
 Hoshizaki Deutschland
 Hoshizaki France
 Hoshizaki Iberia
 Hoshizaki Italia
 Hoshizaki Middle East

info@hoshizaki.nl
info@hoshizaki.dk
vertrieb@hoshizaki.de
info@hoshizaki.fr
info@hoshizaki.es
commerciale@hoshizaki.it
sales.ex@hoshizaki-europe.com

Hoshizaki Netherlands info@hoshizaki.nl
 Hoshizaki Norge salg@hoshizaki.no
 Hoshizaki Sverige orderSE@hoshizaki.dk
 Hoshizaki UK uksales@hoshizaki.uk
 Países exportadores sales.ex@hoshizaki-europe.com
 Otros países sales.ex@hoshizaki-europe.com

www.hoshizaki.es