



# HOSHIZAKI

## ADVANCE ACF-130DG-LR-CRC-L2

### Mesa congelador, dos secciones



GAMMA DE PRODUCTOS: ADVANCE 130

NÚMERO DE ARTÍCULO: 899000822

PAÍS DE ORIGEN: TURQUIA

Hoshizaki Advance ACF-130DG-LR-CRC-L2 es una mesa de congelación de 2 secciones 1/1 GN con 2 puertas y encimera lisa. Tiene un volumen neto interior de 171 ltr. La altura completa excluyendo patas es de 700 mm. Patas suman 125/200 mm (L2). Anchura de estante 325 mm.

- Refrigeración asistida por ventilador
- Descongelación automática con re-evaporación del agua de descongelación
- Construcción resistente, chasis y compartimento del compresor
- Sistema de refrigeración de clase climática 5, soporta temperaturas ambiente de hasta +40°C
- Exterior e interior de acero inoxidable AISI 304
- Unidad de refrigeración compacta extraíble para fácil mantenimiento y reparación
- Filtro de condensador extraíble para limpieza o reemplazo
- Puertas reversibles
- Estantes anti-vuelco
- Juntas de puertas magnéticas extraíbles con triple zona de aislamiento
- Base interior en forma de bandeja con esquinas redondeadas para atrapar líquidos
- Protección contra el agua IP 21
- Diseño a juego con los armarios Advance



1 / 1 GN

#### ACCESORIOS INCLUIDOS

2 estantes grises por sección con puerta

#### EXTRAS OPCIONALES

Juego de patas para encimera de 830-880 mm (L1)

Juego de 4 ruedas para encimera de 850 mm (C1)

Juego de 4 ruedas para encimera de 900 mm (C2)

Kit de extensión de ruedas (extiende la altura de las ruedas en 50 mm)

Encimera plana con peto de 100 mm

Soporte de estante - Izquierdo

Soporte de estante - Derecho

Estante de acero inoxidable

Estante gris

#### PERÍODO DE GARANTÍA

**5 años en piezas y mano de obra**

#### EXTERIOR

**Acero inoxidable AISI 304**

#### INTERIOR

**Acero inoxidable AISI 304**

Tipo de refrigerante: R290 / Refrigerante: 0,06 kg / Equivalente de CO2: 0,18 kg

#### CERTIFICACIONES



Consumo eléctrico	Clase de eficiencia energética	Estándar de clase de eficiencia energética	Índice de Eficiencia Energética (EEI)
2.528 kWh/año	D	ISO 22041: 2019	74,82 EEI



# HOSHIZAKI

## ADVANCE ACF-130DG-LR-CRC-L2

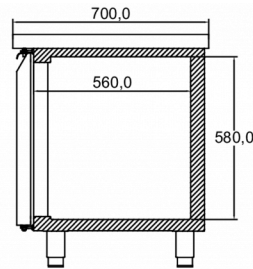
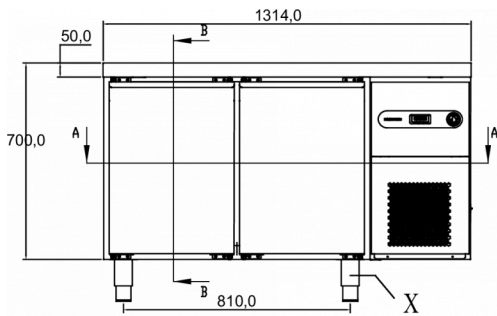
### ESPECIFICACIONES TÉCNICAS

Rango de temperatura	Tamaño del estante	Volumen bruto	Volumen neto utilizable	Fuente de alimentación	Carga de conexión	Clase climática	Potencia frigorífica (a -30°C)
-22/-5°C	1/1 GN	301 l	171 l	230V, 50Hz	524 W	5	376 W

### ESPECIFICACIONES DE ENVÍO

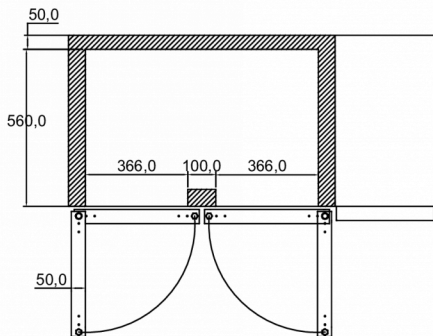
Ancho (en caja)	Profundo (en caja)	Altura (en caja)	Volumen (en caja)	Peso bruto	Ancho	Profundo	Altura	Peso neto
1.404 mm	820 mm	1.000 mm	1,15 m <sup>3</sup>	122 kg	1.314 mm	700 mm	700 mm	95 kg

Descargo de responsabilidad: Se ha realizado todo el esfuerzo necesario para asegurar que la información contenida en esta ficha técnica sea precisa en el momento de su publicación. Hoshizaki Europe BV no asume ninguna responsabilidad por errores tipográficos u omisiones, ni por cualquier interpretación errónea de la información contenida en la publicación, y se reserva el derecho de realizar cambios sin previo aviso.

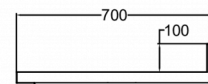


SECTION B-B

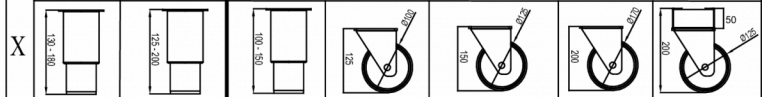
SECTION A-A



OPTIONS (TABLETOP)



OPTIONS (LEG / CASTOR)



Hoshizaki Belgium  
 Hoshizaki Danmark  
 Hoshizaki Deutschland  
 Hoshizaki France  
 Hoshizaki Iberia  
 Hoshizaki Italia  
 Hoshizaki Middle East

[info@hoshizaki.nl](mailto:info@hoshizaki.nl)  
[info@hoshizaki.dk](mailto:info@hoshizaki.dk)  
[vertrieb@hoshizaki.de](mailto:vertrieb@hoshizaki.de)  
[info@hoshizaki.fr](mailto:info@hoshizaki.fr)  
[info@hoshizaki.es](mailto:info@hoshizaki.es)  
[commerciale@hoshizaki.it](mailto:commerciale@hoshizaki.it)  
[sales.ex@hoshizaki-europe.com](mailto:sales.ex@hoshizaki-europe.com)

Hoshizaki Netherlands [info@hoshizaki.nl](mailto:info@hoshizaki.nl)  
 Hoshizaki Norge [salg@hoshizaki.no](mailto:salg@hoshizaki.no)  
 Hoshizaki Sverige [orderSE@hoshizaki.dk](mailto:orderSE@hoshizaki.dk)  
 Hoshizaki UK [uksales@hoshizaki.uk](mailto:uksales@hoshizaki.uk)  
 Países exportadores [sales.ex@hoshizaki-europe.com](mailto:sales.ex@hoshizaki-europe.com)  
 Otros países [sales.ex@hoshizaki-europe.com](mailto:sales.ex@hoshizaki-europe.com)

[www.hoshizaki.es](http://www.hoshizaki.es)