



HOSHIZAKI

ADVANCE ACF-180DG-LRR-CRS-L2

Mesa congelador, tres secciones



GAMMA DE PRODUCTOS: ADVANCE 180
NÚMERO DE ARTÍCULO: 899020827

Hoshizaki Advance ACF-180DG-LRR-CRS-L2 es una mesa de congelación de 3 secciones 1/1 GN con 2 puertas y encimera con peto de 100 mm. Tiene un volumen neto interior de 257 ltr. La altura completa excluyendo patas es de 800 mm. Patas suman 125/200 mm (L2). Anchura de estante 325 mm.

- Refrigeración asistida por ventilador
- Descongelación automática con re- evaporación del agua de descongelación
- Construcción resistente, chasis y compartimento del compresor
- Sistema de refrigeración de clase climática 5, soporta temperaturas ambiente de hasta +40°C
- Exterior e interior de acero inoxidable AISI 304
- Unidad de refrigeración compacta extraíble para fácil mantenimiento y reparación
- Filtro de condensador extraíble para limpieza o reemplazo
- Puertas reversibles
- Estantes anti-vuelco
- Juntas de puertas magnéticas extraíbles con triple zona de aislamiento
- Base interior en forma de bandeja con esquinas redondeadas para atrapar líquidos
- Protección contra el agua IP 21
- Diseño a juego con los armarios Advance



1 / 1 GN

ACCESORIOS INCLUIDOS

2 estantes grises por sección con puerta

EXTRAS OPCIONALES

Juego de patas para encimera de 830-880 mm (L1)

Juego de 4 ruedas para encimera de 850 mm (C1)

Juego de 4 ruedas para encimera de 900 mm (C2)

Kit de extensión de ruedas (extiende la altura de las ruedas en 50 mm)

Encimera plana

Soporte de estante - Izquierdo

Soporte de estante - Derecho

Estante de acero inoxidable

Estante gris

PERÍODO DE GARANTÍA

5 años en piezas y mano de obra

EXTERIOR

Acero inoxidable AISI 304

INTERIOR

Acero inoxidable AISI 304

Tipo de refrigerante: R290 / Refrigerante: 0,06 kg / Equivalente de CO2: 0,18 kg

CERTIFICACIONES



| Consumo eléctrico | Clase de eficiencia energética | Estándar de clase de eficiencia energética | Índice de Eficiencia Energética (EEI) |
|-------------------|--------------------------------|--|---------------------------------------|
| 2.892 kWh/año | D | ISO 22041: 2019 | 74,53 EEI |



HOSHIZAKI

ADVANCE ACF-180DG-LRR-CRS-L2

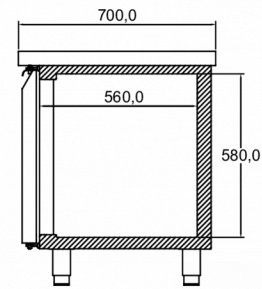
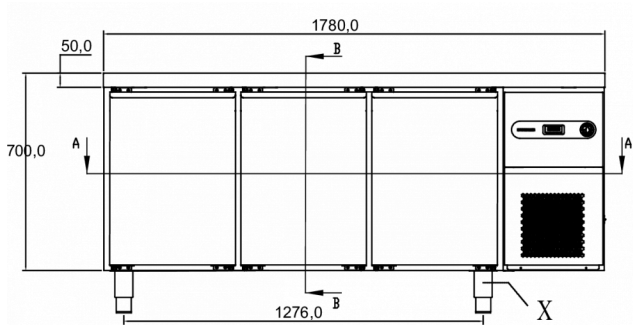
ESPECIFICACIONES TÉCNICAS

| Rango de temperatura | Tamaño del estante | Volumen bruto | Volumen neto utilizable | Fuente de alimentación | Carga de conexión | Clase climática | Potencia frigorífica (a -30°C) |
|----------------------|--------------------|---------------|-------------------------|------------------------|-------------------|-----------------|--------------------------------|
| -22/-5°C | 1/1 GN | 457 l | 257 l | 230V, 50Hz | 639 W | 5 | 506 W |

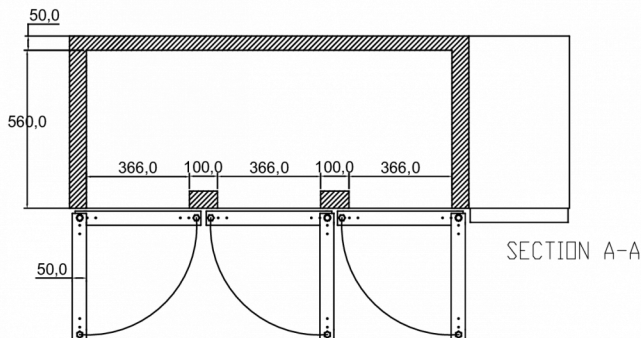
ESPECIFICACIONES DE ENVÍO

| Ancho (en caja) | Profundo (en caja) | Altura (en caja) | Volumen (en caja) | Peso bruto | Ancho | Profundo | Altura | Peso neto |
|-----------------|--------------------|------------------|-------------------|------------|----------|----------|--------|-----------|
| 1.870 mm | 820 mm | 1.100 mm | 1,69 m3 | 142 kg | 1.780 mm | 700 mm | 700 mm | 130 kg |

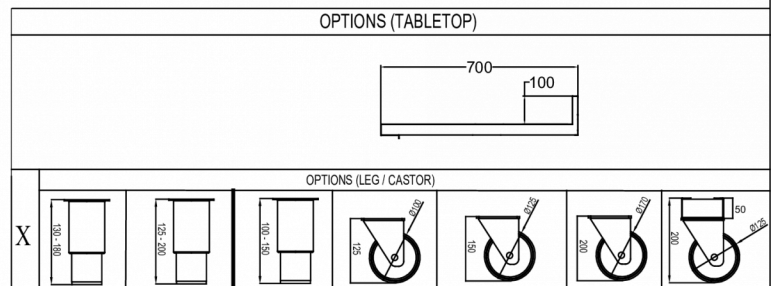
Descargo de responsabilidad: Se ha realizado todo el esfuerzo necesario para asegurar que la información contenida en esta ficha técnica sea precisa en el momento de su publicación. Hoshizaki Europe BV no asume ninguna responsabilidad por errores tipográficos u omisiones, ni por cualquier interpretación errónea de la información contenida en la publicación, y se reserva el derecho de realizar cambios sin previo aviso.



SECTION B-B



SECTION A-A



Hoshizaki Belgium
 Hoshizaki Danmark
 Hoshizaki Deutschland
 Hoshizaki France
 Hoshizaki Iberia
 Hoshizaki Italia
 Hoshizaki Middle East

info@hoshizaki.nl
info@hoshizaki.dk
vertrieb@hoshizaki.de
info@hoshizaki.fr
info@hoshizaki.es
commerciale@hoshizaki.it
sales.ex@hoshizaki-europe.com

Hoshizaki Netherlands info@hoshizaki.nl
 Hoshizaki Norge salg@hoshizaki.no
 Hoshizaki Sverige orderSE@hoshizaki.dk
 Hoshizaki UK uksales@hoshizaki.uk
 Países exportadores sales.ex@hoshizaki-europe.com
 Otros países sales.ex@hoshizaki-europe.com

www.hoshizaki.es