



HOSHIZAKI

ADVANCE SBU20GLE

Abatidor/ultracongelador, Sin encimera



GAMMA DE PRODUCTOS: ADVANCE SBU 20

NÚMERO DE ARTÍCULO: 975780522

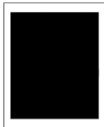
PAÍS DE ORIGEN: ITALIA

ADVANCE SBU20GLE es un abatidor/ultracongelador que cumple con la normativa HACCP, diseñado para bandejas 1/1 GN y/o EN 600 x 400 mm (máximo 5 bandejas). Cuenta con una capacidad de abatimiento/congelación de 20/12 kg. Incorpora un panel de control con pantalla segmentada que permite una navegación simple y rápida. Puedes utilizar los programas favoritos preestablecidos o almacenar ciclos personalizados. Las patas son ajustables de 75 a 108 mm.

- Sin encimera
- Panel de control digital con pantalla segmentada para una navegación simple y rápida
- Puerto USB para descargar los datos del registro de enfriamiento
- Incluye una sonda para un control preciso de la temperatura en el núcleo
- Alarmas HACCP: en caso de un corte de suministro eléctrico o si se supera un límite de temperatura, se activará una alarma audiovisual
- Sistema de refrigeración de clase climática 5 que soporta temperaturas ambiente de hasta +40 °C
- Mantenimiento sencillo con acceso al condensador sin necesidad de herramientas
- Estante de alambre extraíble para bandejas 1/1 GN y/o EN 600 x 400 mm
- Número máximo de bandejas: 5
- Fácil acceso a la sección del ventilador para una limpieza óptima
- Bandeja de recogida del agua de desescarche ubicada bajo el equipo
- Puerta con bisagras a la derecha
- Puerta reversible
- Junta magnética de la puerta extraíble



1 / 1 GN



600 x 400 EN

ACCESORIOS INCLUIDOS

N/A

EXTRAS OPCIONALES

N/A

PERÍODO DE GARANTÍA

2 años en piezas y mano de obra

EXTERIOR

Acero inoxidable AISI 304

INTERIOR

Acero inoxidable AISI 304

Tipo de refrigerante: R290 / Refrigerante: 0,08 kg / Equivalente de CO2: 0,24 kg

Consumo de energía - Refrigeración (kWh/kg)	Consumo de energía - Congelación (kWh/kg)
0,08 kWh/kg	0,26 kWh/kg

CERTIFICACIONES





HOSHIZAKI

ADVANCE SBU20GLE

ESPECIFICACIONES TÉCNICAS

Sistema de refrigeración	Tamaño de bandeja GN	Rango de temperatura	Fuente de alimentación	Carga de conexión	Calibre del fusible	Potencia frigorífica (a -25°C)	Capacidad de enfriamiento (de +70°C a +3° en 90 min.)	Capacidad de congelación (de +70°C a -18° en 4 horas)
Built-in cooling system	1/1 GN / 400 x 600 mm EN	-40/+10°C	230V, 50Hz	820 W	16 Amperio	880 W	20 kg	12 kg

Clase climática	Nivel de sonido	Peso neto	Profundidad máxima de bandejas gastronorm, GN/EN	Distancia desde la base hasta la primera guía	Distancia desde el techo hasta la guía superior	Distancia entre posiciones de guías, GN/EN	Altura incluyendo piernas (mínimo)	Altura incluyendo patas (máximo)	Dimensiones internas (An x Pr x Al)	Dimensiones externas (A x P x A)
5	60 dB(A)	85 kg	325/400	38 mm	48 mm	530/600	817 mm	850 mm	620 mm x 590 mm x 375 mm	745 mm x 700 mm x 742 mm

ESPECIFICACIONES DE ENVÍO

Dimensiones en caja (A x P x A)	Volumen (en caja)	Peso bruto
810 mm x 770 mm x 1.060 mm	0,661 m ³	95 kg

Descargo de responsabilidad: Se ha realizado todo el esfuerzo necesario para asegurar que la información contenida en esta ficha técnica sea precisa en el momento de su publicación. Hoshizaki Europe BV no asume ninguna responsabilidad por errores tipográficos u omisiones, ni por cualquier interpretación errónea de la información contenida en la publicación, y se reserva el derecho de realizar cambios sin previo aviso.



HOSHIZAKI

Hoshizaki Belgium
 Hoshizaki Danmark
 Hoshizaki Deutschland
 Hoshizaki France
 Hoshizaki Iberia
 Hoshizaki Italia
 Hoshizaki Middle East

info@hoshizaki.nl
info@hoshizaki.dk
vertrieb@hoshizaki.de
info@hoshizaki.fr
info@hoshizaki.es
commerciale@hoshizaki.it
sales.ex@hoshizaki-europe.com

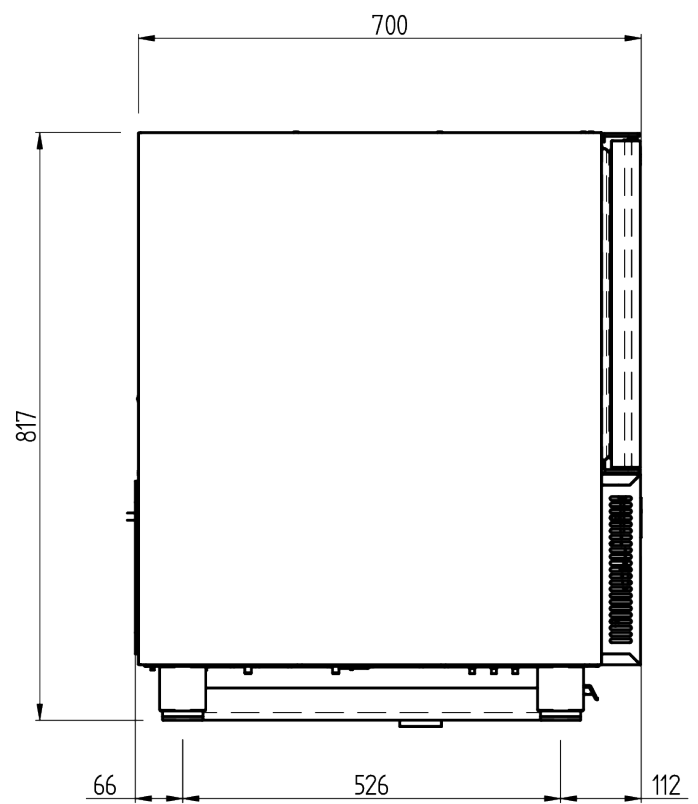
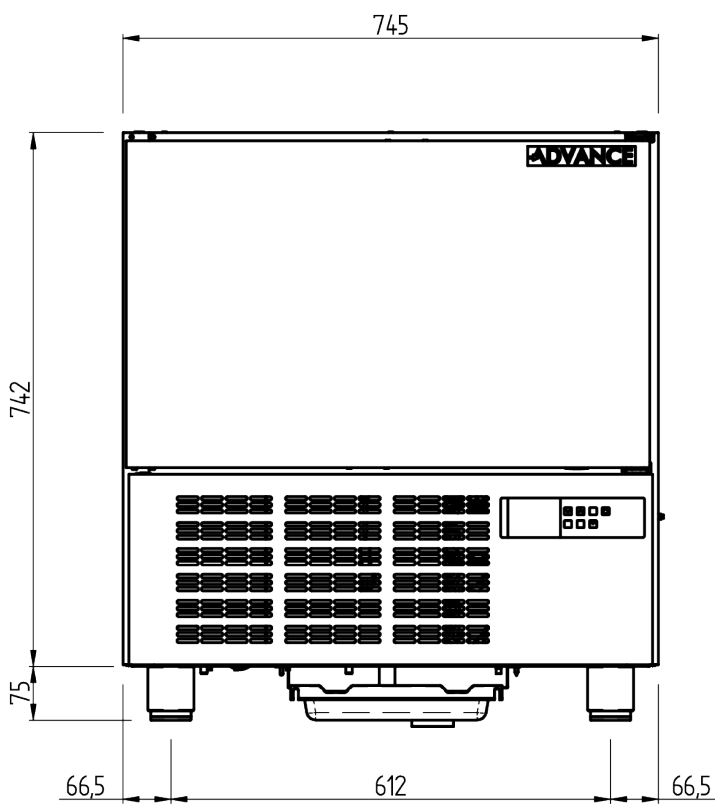
Hoshizaki Netherlands info@hoshizaki.nl
 Hoshizaki Norge salg@hoshizaki.no
 Hoshizaki Sverige order@hoshizaki.se
 Hoshizaki UK uksales@hoshizaki.uk
 Países exportadores sales.ex@hoshizaki-europe.com
 Otros países sales.ex@hoshizaki-europe.com

www.hoshizaki.es



HOSHIZAKI

ADVANCE SBU20GLE



HOSHIZAKI

Hoshizaki Belgium
Hoshizaki Danmark
Hoshizaki Deutschland
Hoshizaki France
Hoshizaki Iberia
Hoshizaki Italia
Hoshizaki Middle East

info@hoshizaki.nl
info@hoshizaki.dk
vertrieb@hoshizaki.de
info@hoshizaki.fr
info@hoshizaki.es
commerciale@hoshizaki.it
sales.ex@hoshizaki-europe.com

Hoshizaki Netherlands info@hoshizaki.nl
Hoshizaki Norge salg@hoshizaki.no
Hoshizaki Sverige order@hoshizaki.se
Hoshizaki UK uksales@hoshizaki.uk
Países exportadores sales.ex@hoshizaki-europe.com
Otros países sales.ex@hoshizaki-europe.com

www.hoshizaki.es