



HOSHIZAKI

FM-1800ALKE-R452N-SB

Fabricador De Hielo Pepitas, Modular

Capacidad de producción (kg/día) - AT 10°C, WT 10°C:
1.590



TIPO DE HIELO: Hielo en pepitas



ACCESORIOS INCLUIDOS

Kit de instalación

EXTRAS OPCIONALES

El sistema de filtración 4HC-H

FILTROS DE AGUA CORRESPONDIENTES

4HC-H Triple, 4HX Cartucho de repuesto

CONTENEDOR(ES) CORRESPONDIENTE(S)

B-340SB

KITS SUPERIORES CORRESPONDIENTES

TK-48 para B-340SB (opcional, no requerido), TK-FM1800 para B-340SB

GAMMA DE PRODUCTOS: FABRICADORES DE HIELO TRITURADO

NÚMERO DE ARTÍCULO: F074-C207

PAÍS DE ORIGEN: GRAN BRETAÑA

Esta Hoshizaki FM-1800ALKE-R452N es un fabricante de hielo pepitas modular, produce hasta 1.590 kg de hielo cada 24h. Compatible con nuestros depósitos de almacenaje.

Este modelo es para conexión remota.

- Los fabricantes de la gama FM se pueden convertir a hielo pilé o pepitas, solo por un profesional cualificado
- El sistema de limpieza y enjuague CleanCycle6 se activa cada 6 horas para limpiar el circuito de impurezas acumuladas
- El consumo de agua es igual a la cantidad de hielo producida
- Sistema de fabricación de hielo con ciclo de enguaje automático
- El sistema de producción de hielo en circuito cerrado es la mejor protección contra la posible contaminación del hielo
- Controlador electrónico
- Sistema de reemplazo de piezas basado en tiempo operacional, para mantenimientos preventivos
- La barrena está hecha de acero inoxidable doblemente endurecido
- Los casquillos de grafito de carbono permiten que el fabricante funcione sin grasa
- Filtro de aire limpiable

PERÍODO DE GARANTÍA

2 años en piezas y mano de obra

EXTERIOR

Acero inoxidable AISI 441, Acero galvanizado (parte trasera)

Compatibilidad de refrigerante: R452A

CONDICIONES LIMITANTES DE FUNCIONAMIENTO

Temperatura ambiente (mínima): 5 °C, Temperatura ambiente (máxima): 40 °C, Presión de suministro de agua (mínima): 0.05MPa (0.5bar), Presión de suministro de agua (máxima): 0.8MPa (8bar), Temperatura de suministro de agua (mínima): 5 °C, Temperatura de suministro de agua (máxima): 35 °C, Rango de voltaje (Voltaje nominal): ± 10%

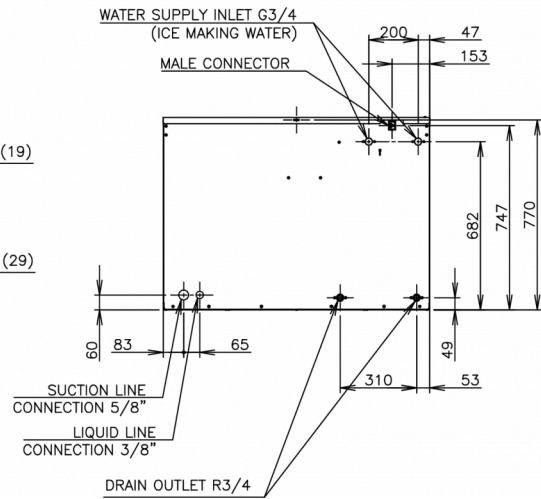
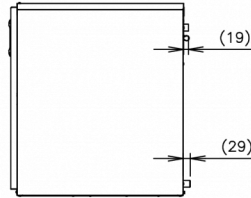
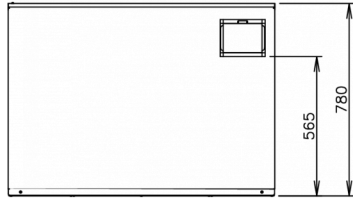
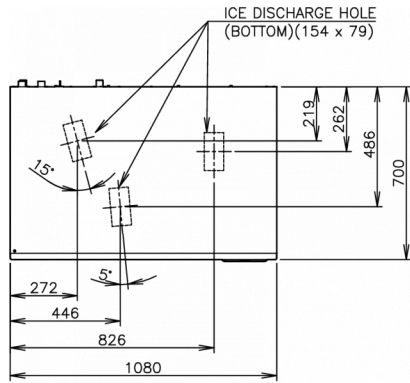
CERTIFICACIONES





HOSHIZAKI

FM-1800ALKE-R452N-SB



ESPECIFICACIONES TÉCNICAS

Sistema de refrigeración	Fuente de alimentación	Consumo eléctrico	Capacidad de producción (kg/día) - AT 10°C, WT 10°C	Capacidad de producción (kg/día) - AT 21°C, WT 15°C	Capacidad de producción (kg/día) - AT 32°C, WT 21°C	Consumo de agua (m3/24h) - AT 10°C, WT 10°C
Condensador remoto	1/220 - 240V/50Hz	0,77 kW	1.590	1.380	1.200	1,6

ESPECIFICACIONES DE ENVÍO

Ancho (en caja)	Profundo (en caja)	Altura (en caja)	Volumen (en caja)	Peso bruto	Ancho	Profundo	Altura	Peso neto
1.191 mm	820 mm	947 mm	0,925 m3	155 kg	1.080 mm	700 mm	780 mm	140 kg

Descargo de responsabilidad: Se ha realizado todo el esfuerzo necesario para asegurar que la información contenida en esta ficha técnica sea precisa en el momento de su publicación. Hoshizaki Europe BV no asume ninguna responsabilidad por errores tipográficos u omisiones, ni por cualquier interpretación errónea de la información contenida en la publicación, y se reserva el derecho de realizar cambios sin previo aviso.

Por favor, observe: Este tipo de fabricante de hielo se produce únicamente bajo pedido. Por favor, tenga en cuenta que los plazos de entrega serán más largos.



Hoshizaki Belgium
Hoshizaki Danmark
Hoshizaki Deutschland
Hoshizaki France
Hoshizaki Iberia
Hoshizaki Italia
Hoshizaki Middle East

info@hoshizaki.nl
info@hoshizaki.dk
vertrieb@hoshizaki.de
info@hoshizaki.fr
info@hoshizaki.es
commerciale@hoshizaki.it
sales.ex@hoshizaki-europe.com

Hoshizaki Netherlands info@hoshizaki.nl
Hoshizaki Norge salg@hoshizaki.no
Hoshizaki Sverige order@hoshizaki.se
Hoshizaki UK uksales@hoshizaki.uk
Países exportadores sales.ex@hoshizaki-europe.com
Otros países sales.ex@hoshizaki-europe.com

www.hoshizaki.es