



HOSHIZAKI

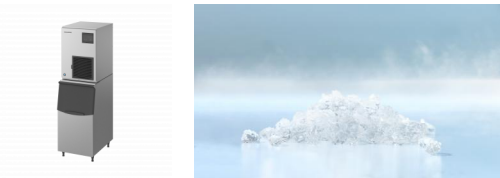
FM-480AWKE-R452-SB

Fabricador De Hielo pilé/escamas, Modular

Capacidad de producción (kg/día) - AT 10°C, WT 10°C:
420



TIPO DE HIELO: Hielo pilé



ACCESORIOS INCLUIDOS

Kit de instalación

EXTRAS OPCIONALES

El sistema de filtración 4HC-H

FILTROS DE AGUA CORRESPONDIENTES

4HC-H Doble, 4HX Cartucho de repuesto

CONTENEDOR(ES) CORRESPONDIENTE(S)

B-140SB, B-210SB, B-340SB

KITS SUPERIORES CORRESPONDIENTES

TK-30 para B-140SB, B-210SB, B340SB (opcional, no requerido), TK-8D para B-210SB, TK-8D + TK18D para B-340SB

GAMMA DE PRODUCTOS: FABRICADORES DE HIELO TRITURADO

NÚMERO DE ARTÍCULO: F082-C222

PAÍS DE ORIGEN: GRAN BRETAÑA

Esta Hoshizaki FM-480AWKE-R452 es un fabricante de hielo pilé modular y refrigerado por agua, produce hasta 420 kg de hielo cada 24h. Este modelo es compatible con nuestros depósitos de almacenaje.

Hoshizaki recomienda que el condensador enfriado por agua se conecte a un sistema de recirculación de agua en circuito cerrado utilizando una torre, enfriador de agua o similar. El suministro de agua debe realizarse a través de una configuración via válvula de bola/tanque de ruptura. Si bien la conexión de un condensador enfriado por agua a una fuente de agua potable de la red no afectará el rendimiento de la máquina, sin duda generará un alto consumo de agua y desperdicio de un valioso recurso, lo cual no es recomendable. Es probable que la conexión de tales unidades a la red de suministro de agua potable pueda infringir las regulaciones locales de la autoridad del agua.

- Los fabricantes de la gama FM se pueden convertir a hielo pilé o pepitas, solo por un profesional cualificado
- El sistema de limpieza y enjuague CleanCycle6 se activa cada 6 horas para limpiar el circuito de impurezas acumuladas
- El consumo de agua es igual a la cantidad de hielo producida
- Sistema de fabricación de hielo con ciclo de enguaje automático
- El sistema de producción de hielo en circuito cerrado es la mejor protección contra la posible contaminación del hielo
- Controlador electrónico
- Sistema de reemplazo de piezas basado en tiempo operacional, para mantenimientos preventivos
- La barrena está hecha de acero inoxidable doblemente endurecido
- Los casquillos de grafito de carbono permiten que el fabricante funcione sin grasa

PERÍODO DE GARANTÍA

2 años en piezas y mano de obra

EXTERIOR

Acero inoxidable AISI 441, Acero galvanizado (parte trasera)

Tipo de refrigerante: R452A / Refrigerante: 0,37 kg / Equivalente de CO2: 791,8 kg

CONDICIONES LIMITANTES DE FUNCIONAMIENTO

Temperatura ambiente (mínima): 5 °C, Temperatura ambiente (máxima): 40 °C, Presión de suministro de agua (mínima): 0.05MPa (0.5bar), Presión de suministro de agua (máxima): 0.8MPa (8bar), Temperatura de suministro de agua (mínima): 5 °C, Temperatura de suministro de agua (máxima): 35 °C, Rango de voltaje (Voltaje nominal): ± 6%

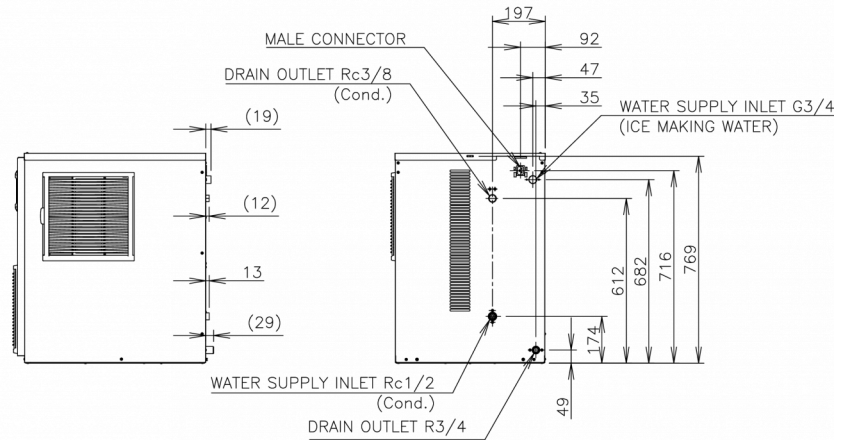
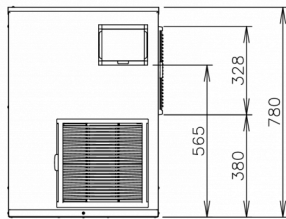
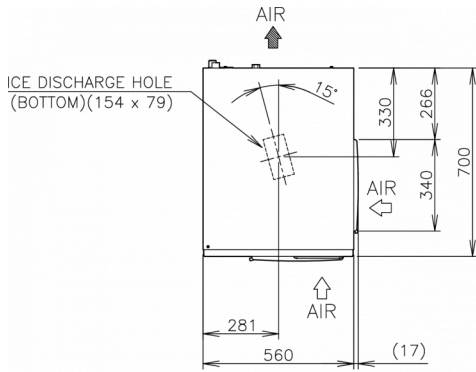
CERTIFICACIONES





HOSHIZAKI

FM-480AWKE-R452-SB



ESPECIFICACIONES TÉCNICAS

Sistema de refrigeración	Fuente de alimentación	Consumo eléctrico	Agua de refrigeración a 21 °C / caudal máximo L/min	Expulsión de calor (a 32 °C, WT 21 °C)	Capacidad de producción (kg/día) - AT 10 °C, WT 10 °C	Capacidad de producción (kg/día) - AT 21 °C, WT 15 °C	Capacidad de producción (kg/día) - AT 32 °C, WT 21 °C
Refrigerado por agua	1/220 - 240V/50Hz	1,385 kWh	1	2,69 kW	420	380	340

ESPECIFICACIONES DE ENVÍO

Ancho (en caja)	Profundo (en caja)	Altura (en caja)	Volumen (en caja)	Peso bruto	Ancho	Profundo	Altura	Peso neto
665 mm	820 mm	950 mm	0,518 m ³	102 kg	560 mm	700 mm	780 mm	95 kg

Descargo de responsabilidad: Se ha realizado todo el esfuerzo necesario para asegurar que la información contenida en esta ficha técnica sea precisa en el momento de su publicación. Hoshizaki Europe BV no asume ninguna responsabilidad por errores tipográficos u omisiones, ni por cualquier interpretación errónea de la información contenida en la publicación, y se reserva el derecho de realizar cambios sin previo aviso.

Por favor, observe: Este tipo de fabricante de hielo se produce únicamente bajo pedido. Por favor, tenga en cuenta que los plazos de entrega serán más largos.



HOSHIZAKI

Hoshizaki Belgium
Hoshizaki Danmark
Hoshizaki Deutschland
Hoshizaki France
Hoshizaki Iberia
Hoshizaki Italia
Hoshizaki Middle East

info@hoshizaki.nl
info@hoshizaki.dk
vertrieb@hoshizaki.de
info@hoshizaki.fr
info@hoshizaki.es
commerciale@hoshizaki.it
sales.ex@hoshizaki-europe.com

Hoshizaki Netherlands info@hoshizaki.nl
Hoshizaki Norge salg@hoshizaki.no
Hoshizaki Sverige orderSE@hoshizaki.dk
Hoshizaki UK uksales@hoshizaki.uk
Países exportadores sales.ex@hoshizaki-europe.com
Otros países sales.ex@hoshizaki-europe.com

www.hoshizaki.es