



HOSHIZAKI

IM-65NE-HC-C

Fabricador de hielo cilíndrico con depósito incorporado

Capacidad de producción (kg/día) - AT 10°C, WT 10°C:
56

Capacidad de almacenaje del depósito: 26 kg



TIPO DE HIELO: Cubito cilíndrico



Ice type: Cylinder
Weight: 42 g

ACCESORIOS INCLUIDOS

Kit de instalación, Patas, Pala

EXTRAS OPCIONALES

El sistema de filtración 4HC-H, La bomba de drenaje externa

FILTROS DE AGUA CORRESPONDIENTES

4HC-H Simple, 4HX Cartucho de repuesto

GAMMA DE PRODUCTOS: FABRICADORES DE HIELO ESPECIAL

NÚMERO DE ARTÍCULO: M066-D011

PAÍS DE ORIGEN: GRAN BRETAÑA

Esta Hoshizaki IM-65NE-HC-C es un fabricante de cubitos con depósito integrado, produce hasta 55 kg de hielo cilíndrico cada 24h.

Dimensiones y peso de los cubitos de hielo - descargo de responsabilidad: Solo con fines ilustrativos. El tamaño y el peso del cubo pueden diferir debido a las condiciones de instalación locales.

- Sistema de fabricación de hielo con ciclo de enguaje automático
- Cada ciclo se produce con agua dulce
- El sistema de celda cerrada ayuda a producir hielo compacto, duro y geométricamente perfecto
- El sistema de producción de hielo en circuito cerrado es la mejor protección contra la posible contaminación del hielo
- Controlador electrónico
- El sistema viene con una bomba de agua magnética que no tiene acoplamiento directo, lo que evita cualquier fuga
- Filtro de aire limpiable
- Juntas de puerta extraíbles

PERÍODO DE GARANTÍA

2 años en piezas y mano de obra

EXTERIOR

Acero inoxidable AISI 441, Acero galvanizado (parte trasera)

Tipo de refrigerante: R290 / Refrigerante: 0,105 kg / Equivalente de CO₂: 0,315 kg

CONDICIONES LIMITANTES DE FUNCIONAMIENTO

Temperatura ambiente (mínima): 1 °C, Temperatura ambiente (máxima): 40 °C, Presión de suministro de agua (mínima): 0,07MPa (0,7bar), Presión de suministro de agua (máxima): 0.8MPa (8bar), Temperatura de suministro de agua (mínima): 5 °C, Temperatura de suministro de agua (máxima): 35 °C, Rango de voltaje (Voltaje nominal): ± 6%

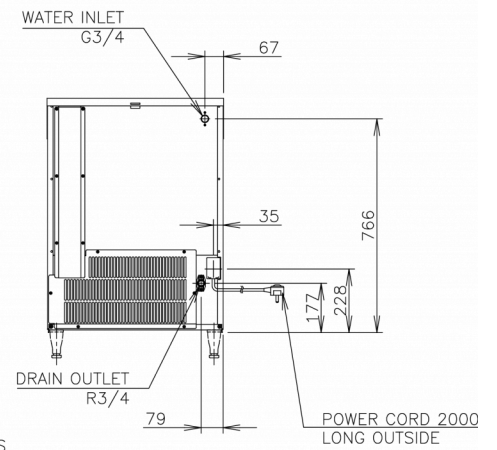
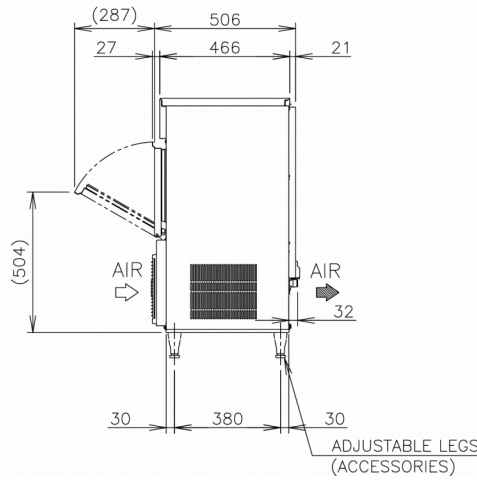
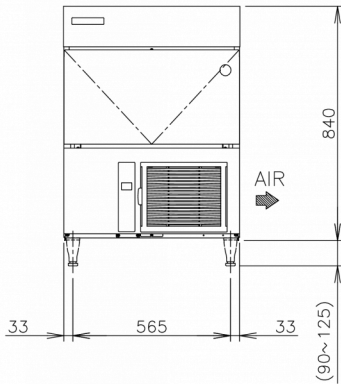
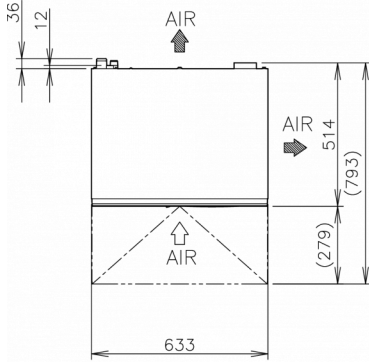
CERTIFICACIONES





HOSHIZAKI

IM-65NE-HC-C



ESPECIFICACIONES TÉCNICAS

Sistema de refrigeración	Fuente de alimentación	Consumo eléctrico	Protección del interruptor automático eléctrico	Expulsión de calor (a 32°C, WT 21°C)	Capacidad de producción (kg/día) - AT 10°C, WT 10°C	Capacidad de producción (kg/día) - AT 21°C, WT 15°C	Capacidad de producción (kg/día) - AT 32°C, WT 21°C	Consumo de agua (m ³ /24h) - AT 10°C, WT 10°C
Refrigerado por aire	1/220 - 240V/50Hz	0,32 kWh	5 Amperio	0,815 kW	56	48	38	0,35

ESPECIFICACIONES DE ENVÍO

Ancho (en caja)	Profundo (en caja)	Altura (en caja)	Volumen (en caja)	Volumen bruto	Peso bruto	Ancho	Profundo	Altura	Dimensiones de las patas	Peso neto
735 mm	570 mm	1.012 mm	0,424 m ³	0,424 l	61 kg	633 mm	506 mm	840 mm	para patas agregar 90-125 mm	51 kg

Descargo de responsabilidad: Se ha realizado todo el esfuerzo necesario para asegurar que la información contenida en esta ficha técnica sea precisa en el momento de su publicación. Hoshizaki Europe BV no asume ninguna responsabilidad por errores tipográficos u omisiones, ni por cualquier interpretación errónea de la información contenida en la publicación, y se reserva el derecho de realizar cambios sin previo aviso.

Por favor, observe: Este tipo de fabricante de hielo se produce únicamente bajo pedido. Por favor, tenga en cuenta que los plazos de entrega serán más largos.



Hoshizaki Belgium
Hoshizaki Danmark
Hoshizaki Deutschland
Hoshizaki France
Hoshizaki Iberia
Hoshizaki Italia
Hoshizaki Middle East

info@hoshizaki.nl
info@hoshizaki.dk
vertrieb@hoshizaki.de
info@hoshizaki.fr
info@hoshizaki.es
commerciale@hoshizaki.it
sales.ex@hoshizaki-europe.com

Hoshizaki Netherlands info@hoshizaki.nl
Hoshizaki Norge salg@hoshizaki.no
Hoshizaki Sverige orderSE@hoshizaki.dk
Hoshizaki UK uksales@hoshizaki.uk
Países exportadores sales.ex@hoshizaki-europe.com
Otros países sales.ex@hoshizaki-europe.com

www.hoshizaki.es