



# HOSHIZAKI

## IM-45CPE-U

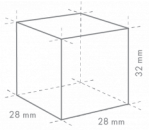
### Fabricador de Cubitos con Depósito Incorporado

Capacidad de producción (kg/día) - AT 10°C, WT 10°C:  
**47**

Capacidad de almacenaje del depósito: **15 kg**



TIPO DE HIELO: Cubito estándar (L)



Cube Size: **L-STANDARD**  
Weight: 23 g

#### ACCESORIOS INCLUIDOS

Kit de instalación, Patas, Pala

#### EXTRAS OPCIONALES

El sistema de filtración 4HC-H, bomba de drenaje interna (kit de motor y soporte)

#### FILTROS DE AGUA CORRESPONDIENTES

4HC-H Simple, 4HX Cartucho de repuesto

GAMMA DE PRODUCTOS: FABRICADORES DE CUBITOS DE HIELO

NÚMERO DE ARTÍCULO: M112-D200

PAÍS DE ORIGEN: GRAN BRETAÑA

Esta Hoshizaki IM-45CPE-U UltraCube es un fabricante de cubitos con depósito integrado, produce hasta 47 kg de hielo cada 24h.

Dimensiones y peso de los cubitos de hielo - descarga de responsabilidad: Solo con fines ilustrativos. El tamaño y el peso del cubo pueden diferir debido a las condiciones de instalación locales.

- Sistema de fabricación de hielo con ciclo de enguaje automático
- Cada ciclo se produce con agua dulce
- El sistema de celda cerrada ayuda a producir hielo compacto, duro y geoméricamente perfecto
- El sistema de producción de hielo en circuito cerrado es la mejor protección contra la posible contaminación del hielo
- Acceso fácil al panel de control a través del frontal
- La función de higienización UV-C desinfecta tanto aire como agua (irradia UV-C)
- La bomba de drenaje puede instalarse posteriormente
- El sistema viene con una bomba de agua magnética DC de velocidad variable que no tiene acoplamiento directo, lo que evita cualquier fuga
- Filtro de aire de fácil limpieza
- Juntas de puerta extraíbles
- Bandeja del agua de fácil remplazo

#### PERÍODO DE GARANTÍA

**3 años en piezas y mano de obra**

#### EXTERIOR

Acero inoxidable AISI 441, Acero galvanizado (parte trasera)

Tipo de refrigerante: R290 / Refrigerante: 0,07 kg / Equivalente de CO2: 0,21 kg

#### CONDICIONES LIMITANTES DE FUNCIONAMIENTO

Temperatura ambiente (mínima): 1 °C, Temperatura ambiente (máxima): 40 °C, Presión de suministro de agua (mínima): 0.07MPa (0.7bar), Presión de suministro de agua (máxima): 0.8MPa (8bar), Temperatura de suministro de agua (mínima): 5 °C, Temperatura de suministro de agua (máxima): 35 °C, Rango de voltaje (Voltaje nominal): ± 6%

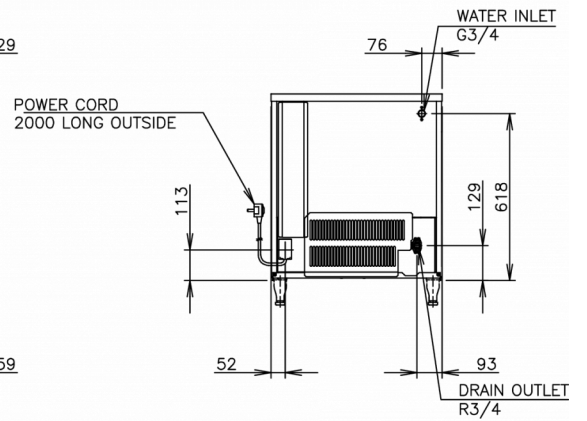
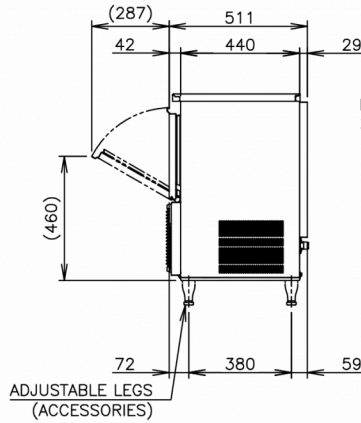
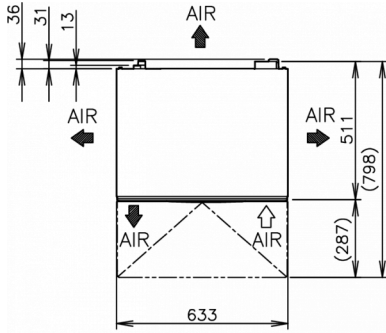
#### CERTIFICACIONES





# HOSHIZAKI

## IM-45CPE-U



### ESPECIFICACIONES TÉCNICAS

Sistema de refrigeración	Fuente de alimentación	Protección del interruptor automático eléctrico	Expulsión de calor (a 32°C, WT 21°C)	Capacidad de producción (kg/día) - AT 10°C, WT 10°C	Capacidad de producción (kg/día) - AT 21°C, WT 15°C	Capacidad de producción (kg/día) - AT 32°C, WT 21°C	Consumo de agua (m <sup>3</sup> /24h) - AT 10°C, WT 10°C
Refrigerado por aire	1/220 - 240V/50Hz	5 Amperio	0,71 kW	47	39	31	0,11

### ESPECIFICACIONES DE ENVÍO

Ancho (en caja)	Profundo (en caja)	Altura (en caja)	Volumen (en caja)	Peso bruto	Ancho	Profundo	Altura	Dimensiones de las patas	Peso neto
735 mm	570 mm	864 mm	0,362 m <sup>3</sup>	54 kg	633 mm	511 mm	690 mm	para patas agregar 90-125 mm	44 kg

Descargo de responsabilidad: Se ha realizado todo el esfuerzo necesario para asegurar que la información contenida en esta ficha técnica sea precisa en el momento de su publicación. Hoshizaki Europe BV no asume ninguna responsabilidad por errores tipográficos u omisiones, ni por cualquier interpretación errónea de la información contenida en la publicación, y se reserva el derecho de realizar cambios sin previo aviso.



# HOSHIZAKI

Hoshizaki Belgium  
 Hoshizaki Danmark  
 Hoshizaki Deutschland  
 Hoshizaki France  
 Hoshizaki Iberia  
 Hoshizaki Italia  
 Hoshizaki Middle East

[info@hoshizaki.nl](mailto:info@hoshizaki.nl)  
[info@hoshizaki.dk](mailto:info@hoshizaki.dk)  
[vertrieb@hoshizaki.de](mailto:vertrieb@hoshizaki.de)  
[info@hoshizaki.fr](mailto:info@hoshizaki.fr)  
[info@hoshizaki.es](mailto:info@hoshizaki.es)  
[commerciale@hoshizaki.it](mailto:commerciale@hoshizaki.it)  
[sales.ex@hoshizaki-europe.com](mailto:sales.ex@hoshizaki-europe.com)

Hoshizaki Netherlands [info@hoshizaki.nl](mailto:info@hoshizaki.nl)  
 Hoshizaki Norge [salg@hoshizaki.no](mailto:salg@hoshizaki.no)  
 Hoshizaki Sverige [orderSE@hoshizaki.dk](mailto:orderSE@hoshizaki.dk)  
 Hoshizaki UK [uksales@hoshizaki.uk](mailto:uksales@hoshizaki.uk)  
 Países exportadores [sales.ex@hoshizaki-europe.com](mailto:sales.ex@hoshizaki-europe.com)  
 Otros países [sales.ex@hoshizaki-europe.com](mailto:sales.ex@hoshizaki-europe.com)

[www.hoshizaki.es](http://www.hoshizaki.es)