



HOSHIZAKI

IM-45CPE-E-25

Fabricador de Cubitos con Depósito

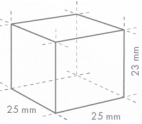
Incorporado

Capacidad de producción (kg/día) - AT 10°C, WT 10°C:
42

Capacidad de almacenaje del depósito: **15 kg**



TIPO DE HIELO: Cubito pequeño (S) - 25



Cube Size: **S-25**
Weight: 13 g

ACCESORIOS INCLUIDOS

Kit de instalación, Patas, Pala

EXTRAS OPCIONALES

El sistema de filtración 4HC-H

FILTROS DE AGUA CORRESPONDIENTES

4HC-H Simple, 4HX Cartucho de repuesto

GAMMA DE PRODUCTOS: FABRICADORES DE CUBITOS DE HIELO

NÚMERO DE ARTÍCULO: M112-D301

PAÍS DE ORIGEN: GRAN BRETAÑA

Esta Hoshizaki IM-45CPE-E-25 EliteCube es un fabricante de cubitos con depósito integrado, produce hasta 42 kg de hielo cada 24h.

Dimensiones y peso de los cubitos de hielo - descarga de responsabilidad: Solo con fines ilustrativos. El tamaño y el peso del cubo pueden diferir debido a las condiciones de instalación locales.

- Sistema de fabricación de hielo con ciclo de enguaje automático
- Cada ciclo se produce con agua dulce
- El sistema de celda cerrada ayuda a producir hielo compacto, duro y geoméricamente perfecto
- El sistema de producción de hielo en circuito cerrado es la mejor protección contra la posible contaminación del hielo
- Acceso fácil al panel de control a través del frontal
- Bomba de drenaje interna
- La función de higienización UV-C desinfecta tanto aire como agua (irradiación UV-C)
- El sistema viene con una bomba de agua magnética DC de velocidad variable que no tiene acoplamiento directo, lo que evita cualquier fuga
- Filtro de aire de fácil limpieza
- Juntas de puerta extraíbles
- Bandeja del agua de fácil remplazo

PERÍODO DE GARANTÍA

3 años en piezas y mano de obra

EXTERIOR

Acero inoxidable AISI 441, Acero galvanizado (parte trasera)

Tipo de refrigerante: R290 / Refrigerante: 0,07 kg / Equivalente de CO2: 0,21 kg

CONDICIONES LIMITANTES DE FUNCIONAMIENTO

Temperatura ambiente (mínima): 1 °C, Temperatura ambiente (máxima): 40 °C, Presión de suministro de agua (mínima): 0.07MPa (0.7bar), Presión de suministro de agua (máxima): 0.8MPa (8bar), Temperatura de suministro de agua (mínima): 5 °C, Temperatura de suministro de agua (máxima): 35 °C, Rango de voltaje (Voltaje nominal): ± 6%

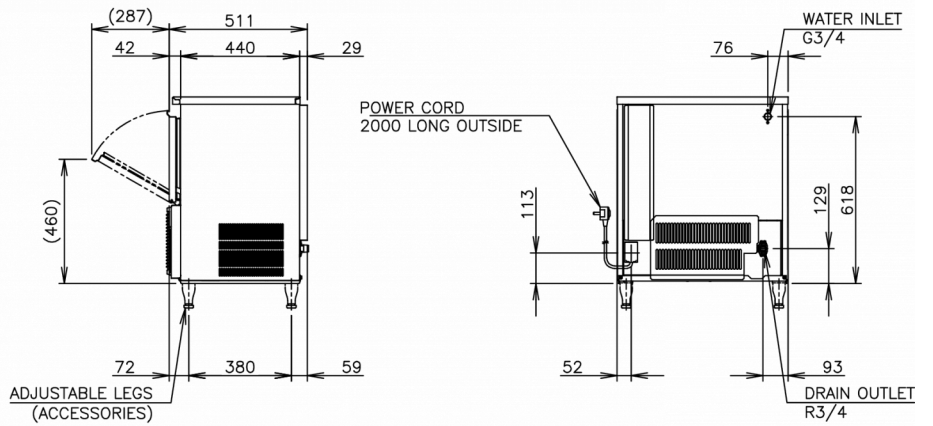
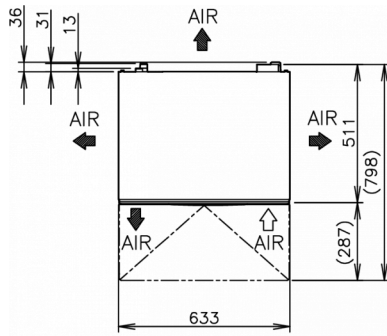
CERTIFICACIONES





HOSHIZAKI

IM-45CPE-E-25



ESPECIFICACIONES TÉCNICAS

| Sistema de refrigeración | Fuente de alimentación | Protección del interruptor automático eléctrico | Expulsión de calor (a 32°C, WT 21°C) | Capacidad de producción (kg/día) - AT 10°C, WT 10°C | Capacidad de producción (kg/día) - AT 21°C, WT 15°C | Capacidad de producción (kg/día) - AT 32°C, WT 21°C | Consumo de agua (m ³ /24h) - AT 10°C, WT 10°C |
|--------------------------|------------------------|---|--------------------------------------|---|---|---|--|
| Refrigerado por aire | 1/220 - 240V/50Hz | 5 Amperio | 0,71 kW | 42 | 37 | 27 | 0,2 |

ESPECIFICACIONES DE ENVÍO

| Ancho (en caja) | Profundo (en caja) | Altura (en caja) | Volumen (en caja) | Peso bruto | Ancho | Profundo | Altura | Dimensiones de las patas | Peso neto |
|-----------------|--------------------|------------------|----------------------|------------|--------|----------|--------|------------------------------|-----------|
| 735 mm | 570 mm | 864 mm | 0,362 m ³ | 55 kg | 633 mm | 511 mm | 690 mm | para patas agregar 90-125 mm | 45 kg |

Descargo de responsabilidad: Se ha realizado todo el esfuerzo necesario para asegurar que la información contenida en esta ficha técnica sea precisa en el momento de su publicación. Hoshizaki Europe BV no asume ninguna responsabilidad por errores tipográficos u omisiones, ni por cualquier interpretación errónea de la información contenida en la publicación, y se reserva el derecho de realizar cambios sin previo aviso.



HOSHIZAKI

Hoshizaki Belgium
 Hoshizaki Danmark
 Hoshizaki Deutschland
 Hoshizaki France
 Hoshizaki Iberia
 Hoshizaki Italia
 Hoshizaki Middle East

info@hoshizaki.nl
info@hoshizaki.dk
vertrieb@hoshizaki.de
info@hoshizaki.fr
info@hoshizaki.es
commerciale@hoshizaki.it
sales.ex@hoshizaki-europe.com

Hoshizaki Netherlands info@hoshizaki.nl
 Hoshizaki Norge salg@hoshizaki.no
 Hoshizaki Sverige orderSE@hoshizaki.dk
 Hoshizaki UK uksales@hoshizaki.uk
 Países exportadores sales.ex@hoshizaki-europe.com
 Otros países sales.ex@hoshizaki-europe.com

www.hoshizaki.es