



HOSHIZAKI

IM-130WPE-E

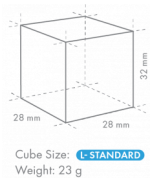
Fabricador de Cubitos con Depósito Incorporado

Capacidad de producción (kg/día) - AT 10°C, WT 10°C:
108

Capacidad de almacenaje del depósito: 50 kg



TIPO DE HIELO: Cubito estándar (L)



ACCESORIOS INCLUIDOS

Kit de instalación, Patas, Pala

EXTRAS OPCIONALES

El sistema de filtración 4HC-H

FILTROS DE AGUA CORRESPONDIENTES

4HC-H Doble, 4HX Cartucho de repuesto

GAMMA DE PRODUCTOS: FABRICADORES DE CUBITOS DE HIELO

NÚMERO DE ARTÍCULO: M115-D304

PAÍS DE ORIGEN: GRAN BRETAÑA

Esta Hoshizaki IM-130WPE-E EliteCube es un fabricante de cubitos con depósito integrado, produce hasta 108 kg de hielo cada 24h.

Hoshizaki recomienda que el condensador enfriado por agua se conecte a un sistema de recirculación de agua en circuito cerrado utilizando una torre, enfriador de agua o similar. El suministro de agua debe realizarse a través de una configuración via válvula de bola/tanque de ruptura. Si bien la conexión de un condensador enfriado por agua a una fuente de agua potable de la red no afectará el rendimiento de la máquina, sin duda generará un alto consumo de agua y desperdicio de un valioso recurso, lo cual no es recomendable. Es probable que la conexión de tales unidades a la red de suministro de agua potable pueda infringir las regulaciones locales de la autoridad del agua. Dimensiones y peso de los cubitos de hielo - descargo de responsabilidad: Solo con fines ilustrativos. El tamaño y el peso del cubo pueden diferir debido a las condiciones de instalación locales.

- Sistema de fabricación de hielo con ciclo de enguaje automático
- Cada ciclo se produce con agua dulce
- El sistema de celda cerrada ayuda a producir hielo compacto, duro y geoméricamente perfecto
- El sistema de producción de hielo en circuito cerrado es la mejor protección contra la posible contaminación del hielo
- Acceso fácil al panel de control a través del frontal
- Bomba de drenaje interna
- La función de higienización UV-C desinfecta tanto aire como agua (irradia UV-C)
- El sistema viene con una bomba de agua magnética DC de velocidad variable que no tiene acoplamiento directo, lo que evita cualquier fuga
- Juntas de puerta extraíbles
- Bandeja del agua de fácil remplazo

PERÍODO DE GARANTÍA

3 años en piezas y mano de obra

EXTERIOR

Acero inoxidable AISI 441, Acero galvanizado (parte trasera)

Tipo de refrigerante: R290 / Refrigerante: 0,147 kg / Equivalente de CO2: 0,441 kg

CONDICIONES LIMITANTES DE FUNCIONAMIENTO

Temperatura ambiente (mínima): 1 °C, Temperatura ambiente (máxima): 40 °C, Presión de suministro de agua (mínima): 0.07MPa (0.7bar), Presión de suministro de agua (máxima): 0.8MPa (8bar), Temperatura de suministro de agua (mínima): 5 °C, Temperatura de suministro de agua (máxima): 35 °C, Rango de voltaje (Voltaje nominal): ± 6%

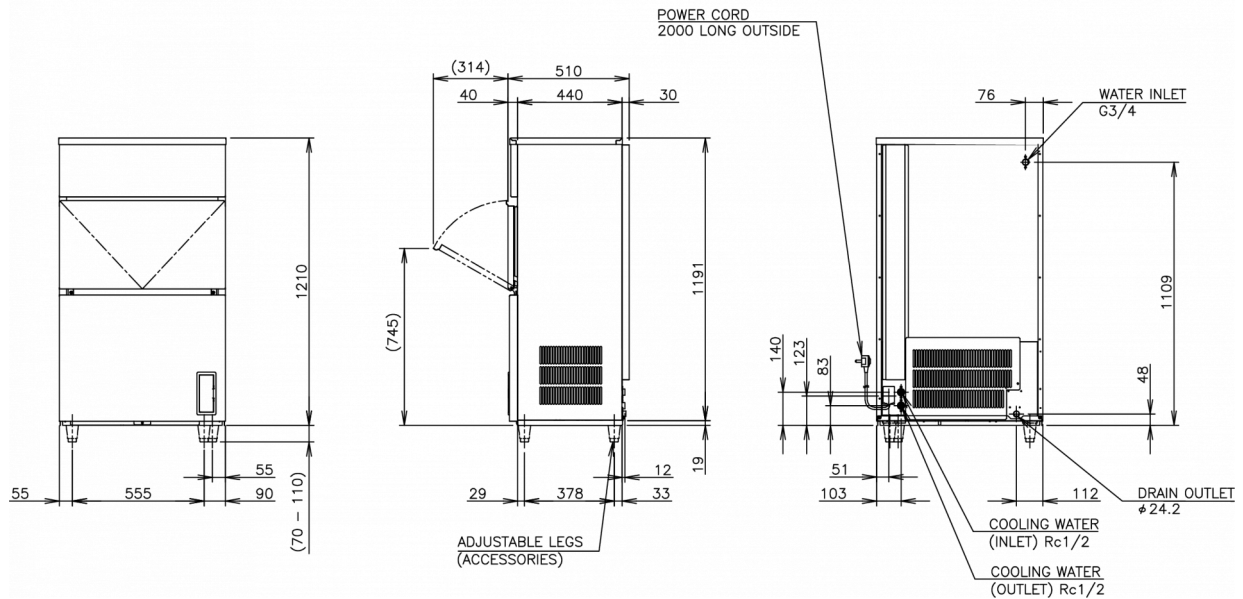
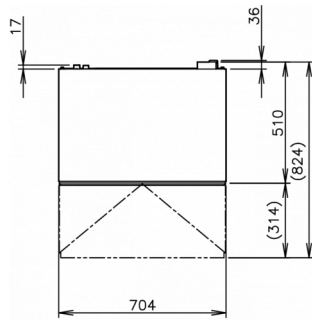
CERTIFICACIONES





HOSHIZAKI

IM-130WPE-E



ESPECIFICACIONES TÉCNICAS

Sistema de refrigeración	Fuente de alimentación	Consumo eléctrico	Protección del interruptor automático eléctrico	Expulsión de calor (a 32°C, WT 21°C)	Capacidad de producción (kg/día) - AT 10°C, WT 10°C	Capacidad de producción (kg/día) - AT 21°C, WT 15°C	Capacidad de producción (kg/día) - AT 32°C, WT 21°C
Refrigerado por agua	1/220 - 240V/50Hz	0,53 kW	5 Amperio	1,02 kW	108	109	99

ESPECIFICACIONES DE ENVÍO

Ancho (en caja)	Profundo (en caja)	Altura (en caja)	Volumen (en caja)	Peso bruto	Ancho	Profundo	Altura	Dimensiones de las patas	Peso neto
805 mm	580 mm	1.375 mm	0,642 m ³	81 kg	704 mm	506 mm	1.210 mm	para patas agregar 70-110mm	71 kg

Descargo de responsabilidad: Se ha realizado todo el esfuerzo necesario para asegurar que la información contenida en esta ficha técnica sea precisa en el momento de su publicación. Hoshizaki Europe BV no asume ninguna responsabilidad por errores tipográficos u omisiones, ni por cualquier interpretación errónea de la información contenida en la publicación, y se reserva el derecho de realizar cambios sin previo aviso.

Por favor, observe: Este tipo de fabricante de hielo se produce únicamente bajo pedido. Por favor, tenga en cuenta que los plazos de entrega serán más largos.



Hoshizaki Belgium
Hoshizaki Danmark
Hoshizaki Deutschland
Hoshizaki France
Hoshizaki Iberia
Hoshizaki Italia
Hoshizaki Middle East

info@hoshizaki.nl
info@hoshizaki.dk
vertrieb@hoshizaki.de
info@hoshizaki.fr
info@hoshizaki.es
commerciale@hoshizaki.it
sales.ex@hoshizaki-europe.com

Hoshizaki Netherlands info@hoshizaki.nl
Hoshizaki Norge salg@hoshizaki.no
Hoshizaki Sverige order@hoshizaki.se
Hoshizaki UK uksales@hoshizaki.uk
Países exportadores sales.ex@hoshizaki-europe.com
Otros países sales.ex@hoshizaki-europe.com

www.hoshizaki.es