



HOSHIZAKI

IM-130CPE-U

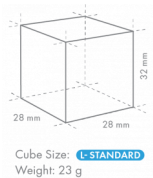
Fabricador de Cubitos con Depósito Incorporado

Capacidad de producción (kg/día) - AT 10°C, WT 10°C: 108

Capacidad de almacenaje del depósito: 38 kg



TIPO DE HIELO: Cubito estándar (L)



ACCESORIOS INCLUIDOS

Kit de instalación, Pala

EXTRAS OPCIONALES

El sistema de filtración 4HC-H

FILTROS DE AGUA CORRESPONDIENTES

4HC-H Doble, 4HX Cartucho de repuesto

GAMMA DE PRODUCTOS: FABRICADORES DE CUBITOS DE HIELO

NÚMERO DE ARTÍCULO: M116-D200

PAÍS DE ORIGEN: GRAN BRETAÑA

Esta Hoshizaki IM-130CPE-U UltraCube es un fabricante de cubitos con depósito integrado, produce hasta 108 kg de hielo cada 24h.

Dimensiones y peso de los cubitos de hielo - descarga de responsabilidad: Solo con fines ilustrativos. El tamaño y el peso del cubo pueden diferir debido a las condiciones de instalación locales.

- Sistema de fabricación de hielo con ciclo de enguaje automático
- Cada ciclo se produce con agua dulce
- El sistema de celda cerrada ayuda a producir hielo compacto, duro y geoméricamente perfecto
- El sistema de producción de hielo en circuito cerrado es la mejor protección contra la posible contaminación del hielo
- Acceso fácil al panel de control a través del frontal
- La función de higienización UV-C desinfecta tanto aire como agua (irradia UV-C)
- El sistema viene con una bomba de agua magnética DC de velocidad variable que no tiene acoplamiento directo, lo que evita cualquier fuga
- Filtro de aire de fácil limpieza
- Juntas de puerta extraíbles
- Bandeja del agua de fácil remplazo

PERÍODO DE GARANTÍA

3 años en piezas y mano de obra

EXTERIOR

Acero inoxidable AISI 441, Acero galvanizado (parte trasera)

Tipo de refrigerante: R290 / Refrigerante: 0,125 kg / Equivalente de CO2: 0,375 kg

CONDICIONES LIMITANTES DE FUNCIONAMIENTO

Temperatura ambiente (mínima): 1 °C, Temperatura ambiente (máxima): 40 °C, Presión de suministro de agua (mínima): 0.07MPa (0.7bar), Presión de suministro de agua (máxima): 0.8MPa (8bar), Temperatura de suministro de agua (mínima): 5 °C, Temperatura de suministro de agua (máxima): 35 °C, Rango de voltaje (Voltaje nominal): ± 6%

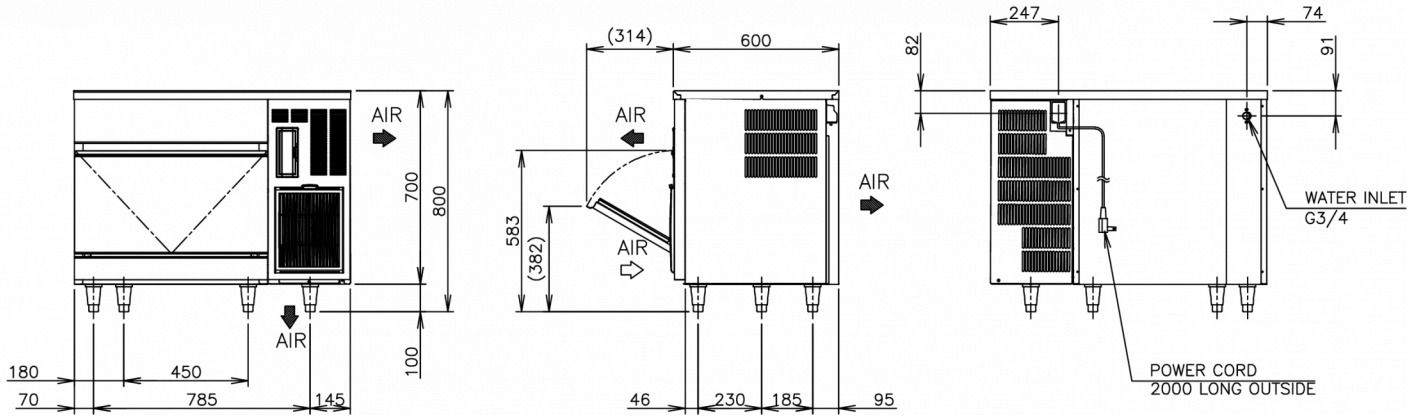
CERTIFICACIONES





HOSHIZAKI

IM-130CPE-U



ESPECIFICACIONES TÉCNICAS

Sistema de refrigeración	Fuente de alimentación	Consumo eléctrico	Protección del interruptor automático eléctrico	Expulsión de calor (a 32°C, WT 21°C)	Capacidad de producción (kg/día) - AT 10°C, WT 10°C	Capacidad de producción (kg/día) - AT 21°C, WT 15°C	Capacidad de producción (kg/día) - AT 32°C, WT 21°C	Consumo de agua (m3/24h) - AT 10°C, WT 10°C
Refrigerado por aire	1/220 - 240V/50Hz	0,57 kW	5 Amperio	1,45 kW	108	99	89	0,43

ESPECIFICACIONES DE ENVÍO

Ancho (en caja)	Profundo (en caja)	Altura (en caja)	Volumen (en caja)	Peso bruto	Ancho	Profundo	Altura	Dimensiones de las patas	Peso neto
1.110 mm	700 mm	875 mm	0,68 m3	91 kg	1.004 mm	600 mm	700 mm	para patas agregar 100 mm	80 kg

Descargo de responsabilidad: Se ha realizado todo el esfuerzo necesario para asegurar que la información contenida en esta ficha técnica sea precisa en el momento de su publicación. Hoshizaki Europe BV no asume ninguna responsabilidad por errores tipográficos u omisiones, ni por cualquier interpretación errónea de la información contenida en la publicación, y se reserva el derecho de realizar cambios sin previo aviso.



HOSHIZAKI

Hoshizaki Belgium
 Hoshizaki Danmark
 Hoshizaki Deutschland
 Hoshizaki France
 Hoshizaki Iberia
 Hoshizaki Italia
 Hoshizaki Middle East

info@hoshizaki.nl
info@hoshizaki.dk
vertrieb@hoshizaki.de
info@hoshizaki.fr
info@hoshizaki.es
commerciale@hoshizaki.it
sales.ex@hoshizaki-europe.com

Hoshizaki Netherlands info@hoshizaki.nl
 Hoshizaki Norge salg@hoshizaki.no
 Hoshizaki Sverige order@hoshizaki.se
 Hoshizaki UK uksales@hoshizaki.uk
 Países exportadores sales.ex@hoshizaki-europe.com
 Otros países sales.ex@hoshizaki-europe.com

www.hoshizaki.es