



HOSHIZAKI

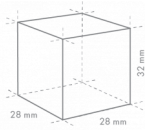
IM-240XWPE-U

Fabricador de Cubitos, Modular y Apilable (expansión)

Capacidad de producción (kg/día) - AT 10°C, WT 10°C: 209



TIPO DE HIELO: Cubito estándar (L)



Cube Size: **L-STANDARD**
Weight: 23 g

ACCESORIOS INCLUIDOS

soporte, Kit de instalación, Pala

EXTRAS OPCIONALES

El sistema de filtración 4HC-H, kit de compatibilidad para modelos apilables, incluyendo los modelos nuevos y los anteriores de la serie N de fabricantes de hielo.

FILTROS DE AGUA CORRESPONDIENTES

4HC-H Doble, 4HX Cartucho de repuesto

CONTENEDOR(ES) CORRESPONDIENTE(S)

B-340SB

KITS SUPERIORES CORRESPONDIENTES

TK-48 para B-340SB (opcional, no requerido), TK-IMD2 para B-340SB

GAMMA DE PRODUCTOS: FABRICADORES DE CUBITOS DE HIELO

NÚMERO DE ARTÍCULO: M120-D209

PAÍS DE ORIGEN: GRAN BRETAÑA

Esta Hoshizaki IM-240XWPE-U UltraCube es un fabricante de cubitos modular (expansión), produce hasta 209 kg de hielo cada 24h. Este modelo es compatible con nuestros depósitos de almacenaje.

Hoshizaki recomienda que el condensador enfriado por agua se conecte a un sistema de recirculación de agua en circuito cerrado utilizando una torre, enfriador de agua o similar. El suministro de agua debe realizarse a través de una configuración via válvula de bola/tanque de ruptura. Si bien la conexión de un condensador enfriado por agua a una fuente de agua potable de la red no afectará el rendimiento de la máquina, sin duda generará un alto consumo de agua y desperdicio de un valioso recurso, lo cual no es recomendable. Es probable que la conexión de tales unidades a la red de suministro de agua potable pueda infringir las regulaciones locales de la autoridad del agua. Dimensiones y peso de los cubitos de hielo - descargo de responsabilidad: Solo con fines ilustrativos. El tamaño y el peso del cubo pueden diferir debido a las condiciones de instalación locales.

- Sistema de fabricación de hielo con ciclo de enguaje automático
- Cada ciclo se produce con agua dulce
- El sistema de celda cerrada ayuda a producir hielo compacto, duro y geoméricamente perfecto
- El sistema de producción de hielo en circuito cerrado es la mejor protección contra la posible contaminación del hielo
- Acceso fácil al panel de control a través del frontal
- La función de higienización UV-C desinfecta tanto aire como agua (irradia UV-C)
- El sistema viene con una bomba de agua magnética DC de velocidad variable que no tiene acoplamiento directo, lo que evita cualquier fuga
- Estructura interior de acero inoxidable
- Bandeja del agua de fácil replazo

PERÍODO DE GARANTÍA

3 años en piezas y mano de obra

EXTERIOR

Acero inoxidable AISI 441, Acero galvanizado (parte trasera)

Tipo de refrigerante: R290 / Refrigerante: 0,147 kg / Equivalente de CO2: 0,441 kg

CONDICIONES LIMITANTES DE FUNCIONAMIENTO

Temperatura ambiente (mínima): 1 °C, Temperatura ambiente (máxima): 40 °C, Presión de suministro de agua (mínima): 0.07MPa (0.7bar), Presión de suministro de agua (máxima): 0.8MPa (8bar), Temperatura de suministro de agua (mínima): 5 °C, Temperatura de suministro de agua (máxima): 35 °C, Rango de voltaje (Voltaje nominal): ± 6%

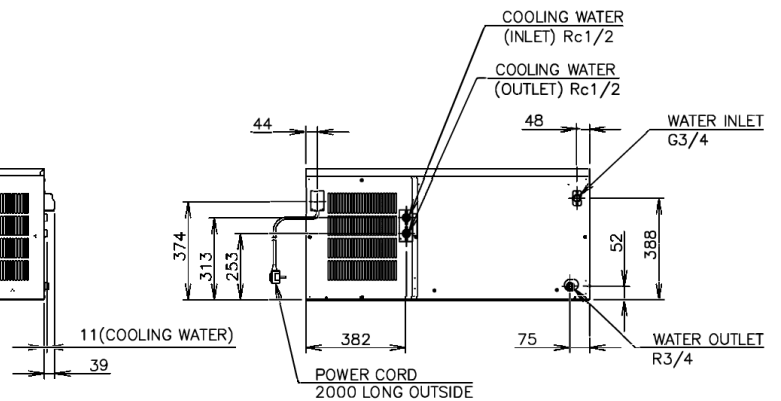
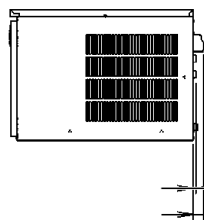
CERTIFICACIONES





HOSHIZAKI

IM-240XWPE-U



ESPECIFICACIONES TÉCNICAS

Sistema de refrigeración	Fuente de alimentación	Protección del interruptor automático eléctrico	Expulsión de calor (a 32°C, WT 21°C)	Capacidad de producción (kg/día) - AT 10°C, WT 10°C	Capacidad de producción (kg/día) - AT 21°C, WT 15°C	Capacidad de producción (kg/día) - AT 32°C, WT 21°C
Refrigerado por agua	1/220 - 240V/50Hz	5 Amperio	1,47 kW	209	196	179

ESPECIFICACIONES DE ENVÍO

Ancho (en caja)	Profundo (en caja)	Altura (en caja)	Volumen (en caja)	Peso bruto	Ancho	Profundo	Altura	Peso neto
1.196 mm	825 mm	640 mm	0,632 m ³	94 kg	1.084 mm	700 mm	500 mm	78 kg

Descargo de responsabilidad: Se ha realizado todo el esfuerzo necesario para asegurar que la información contenida en esta ficha técnica sea precisa en el momento de su publicación. Hoshizaki Europe BV no asume ninguna responsabilidad por errores tipográficos u omisiones, ni por cualquier interpretación errónea de la información contenida en la publicación, y se reserva el derecho de realizar cambios sin previo aviso.



HOSHIZAKI

Hoshizaki Belgium
 Hoshizaki Danmark
 Hoshizaki Deutschland
 Hoshizaki France
 Hoshizaki Iberia
 Hoshizaki Italia
 Hoshizaki Middle East

info@hoshizaki.nl
info@hoshizaki.dk
vertrieb@hoshizaki.de
info@hoshizaki.fr
info@hoshizaki.es
commerciale@hoshizaki.it
sales.ex@hoshizaki-europe.com

Hoshizaki Netherlands info@hoshizaki.nl
 Hoshizaki Norge salg@hoshizaki.no
 Hoshizaki Sverige orderSE@hoshizaki.dk
 Hoshizaki UK uksales@hoshizaki.uk
 Países exportadores sales.ex@hoshizaki-europe.com
 Otros países sales.ex@hoshizaki-europe.com

www.hoshizaki.es