



HOSHIZAKI

B-140SB

Depósito de almacenaje

Capacidad de almacenaje del depósito: 140 kg



ACCESORIOS INCLUIDOS

Patatas, Pala, Soporte de pala

EXTRAS OPCIONALES

Top kit TK-30 (banda aislante para un mejor sellado)

GAMMA DE PRODUCTOS: DESPÓSITOS DE ALMACENAMIENTO

NÚMERO DE ARTÍCULO: M190

PAÍS DE ORIGEN: GRAN BRETAÑA

El depósito de almacenamiento B-140SB, con una capacidad máxima de almacenamiento de 140 kg, es compatible con los modelos de fabricantes de hielo modulares de cubitos y triturado que se mencionan a continuación. La puerta está equipada con una junta para una alta eficiencia térmica. El depósito es compatible con fabricantes de ancho 22":

IM-130A, IM-240A
FM-150/300/480/600
KMD-210, KMD-270

Top kits necesarios: No

- Ancho compacto de 56 cm (22"), se adapta perfectamente a espacios reducidos
- Construcción robusta
- Puerta de apertura superior equipada con burlete aislante
- Burlete fácilmente desmontable para su limpieza o sustitución
- Puerta ligera y aislada, de plástico ABS
- El ángulo de apertura de la puerta permite mantenerla en posición estable durante la recolección del hielo
- Frontal y laterales de acero inoxidable
- Revestimiento interior de polietileno no corrosivo
- Interior con esquinas redondeadas que facilita una recogida de hielo más rápida
- Patas ajustables de 90-135 mm Superficies lisas y redondeadas
- Conexión de desagüe en el panel trasero
- Cumple con la normativa FCM (Material en contacto con alimentos)

PERÍODO DE GARANTÍA

2 años en piezas y mano de obra

EXTERIOR

Acero inoxidable, acero galvanizado (parte trasera), puerta de plástico

INTERIOR

Polyethylene

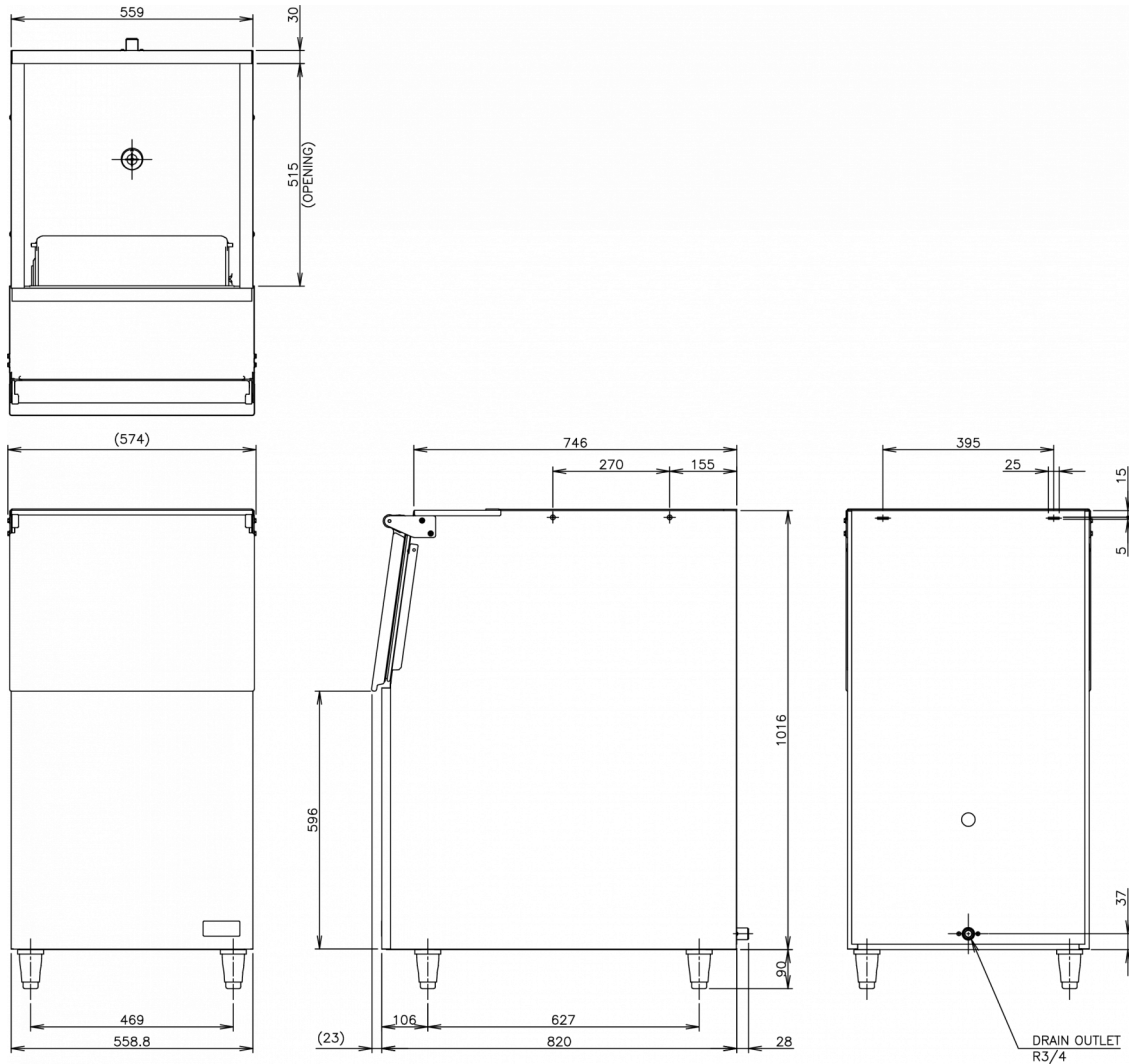
CERTIFICACIONES





HOSHIZAKI

B-140SB



ESPECIFICACIONES TÉCNICAS

Ancho	Profundo	Altura	Dimensiones de las patas	Peso neto	Capacidad de almacenaje del depósito
559 mm	820 mm	1.016 mm	para patas agregar 90-135 mm	36 kg	140 kg

ESPECIFICACIONES DE ENVÍO

Ancho (en caja)	Profundo (en caja)	Altura (en caja)	Volumen (en caja)	Peso bruto
667 mm	928 mm	1.201 mm	0,743 m ³	48 kg

Descargo de responsabilidad: Se ha realizado todo el esfuerzo necesario para asegurar que la información contenida en esta ficha técnica sea precisa en el momento de su publicación. Hoshizaki Europe BV no asume ninguna responsabilidad por errores tipográficos u omisiones, ni por cualquier interpretación errónea de la información contenida en la publicación, y se reserva el derecho de realizar cambios sin previo aviso.

Por favor, observe: Deje un espacio adicional de 10 mm en el lugar de instalación para cumplir con los requisitos necesarios (también se requiere espacio adicional para una correcta circulación del aire y conexiones de agua).



Hoshizaki Belgium
 Hoshizaki Danmark
 Hoshizaki Deutschland
 Hoshizaki France
 Hoshizaki Iberia
 Hoshizaki Italia
 Hoshizaki Middle East

info@hoshizaki.nl
info@hoshizaki.dk
vertrieb@hoshizaki.de
info@hoshizaki.fr
info@hoshizaki.es
commerciale@hoshizaki.it
sales.ex@hoshizaki-europe.com

Hoshizaki Netherlands info@hoshizaki.nl
 Hoshizaki Norge salg@hoshizaki.no
 Hoshizaki Sverige orderSE@hoshizaki.dk
 Hoshizaki UK uksales@hoshizaki.uk
 Países exportadores sales.ex@hoshizaki-europe.com
 Otros países sales.ex@hoshizaki-europe.com

www.hoshizaki.es