



HOSHIZAKI

B-340SB

Depósito de almacenaje

Capacidad de almacenaje del depósito: 340 kg



ACCESORIOS INCLUIDOS

Patas, Pala, Soporte de pala

EXTRAS OPCIONALES

Top kit TK-30 y TK-48 (banda aislante para un mejor sellado). Si dos fabricantes distintos de ancho 22" se colocan uno al lado del otro, será necesario solicitar un separador de depósito.

GAMMA DE PRODUCTOS: DESPÓSITOS DE ALMACENAMIENTO

NÚMERO DE ARTÍCULO: M192

PAÍS DE ORIGEN: GRAN BRETAÑA

El depósito de almacenamiento B-340SB, con una capacidad máxima de almacenamiento de 340 kg, es compatible con los modelos de fabricantes de hielo modulares de cubitos y triturado que se mencionan a continuación. La puerta está equipada con una junta para una alta eficiencia térmica.

El depósito es compatible con:

Fabricadores de ancho 22": IM-130A, IM-240A, FM150/300/480/600, KMD-210, KMD-270

2 fabricantes de ancho 22": KMD-210, KMD-270, Otros

Fabricadores de ancho 30": FM-750/1000/1200, KM-470AJE

Fabricadores de ancho 48": KM-590DJE

Otros fabricantes: FM-1800, IM-240D

Top kits necesarios:

Fabricadores ancho 22": TK-8D + TK-18D

2 fabricantes de ancho 22", KMD-210, KMD-270: TK 4DM + TK 4DR

2 fabricantes de ancho 22", Otros: TK-4DM

Fabricadores de ancho 30": TK-18D

Fabricadores de ancho 48": No

Fabricador FM-1800: TK-FM 1800

Fabricador IM-240D: TK IMD2

- Construcción robusta
- Puerta de apertura superior equipada con burlete aislante
- Burlete fácilmente desmontable para su limpieza o sustitución
- Puerta ligera y aislada, de plástico ABS
- El ángulo de apertura de la puerta permite mantenerla en posición estable durante la recolección del hielo
- Frontal y laterales de acero inoxidable
- Revestimiento interior de polietileno no corrosivo
- Interior con esquinas redondeadas que facilita una recogida de hielo más rápida
- Patas ajustables de 90-135 mm Superficies lisas y redondeadas
- Conexión de desagüe en el panel trasero

PERÍODO DE GARANTÍA

2 años en piezas y mano de obra

EXTERIOR

Acero inoxidable, acero galvanizado (parte trasera), puerta de plástico

INTERIOR

Polyethylene

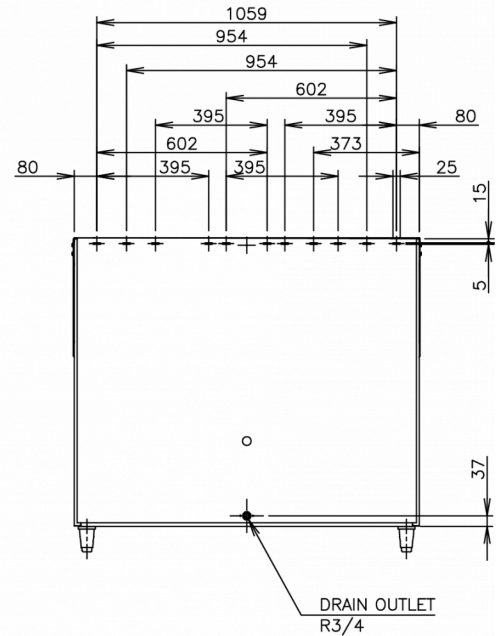
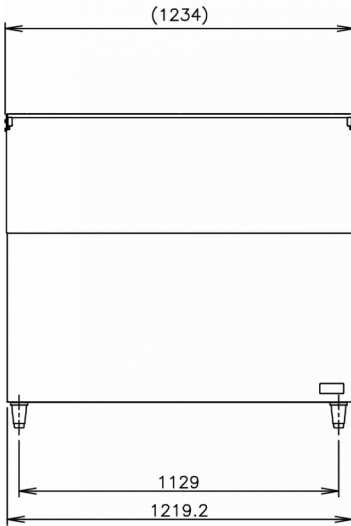
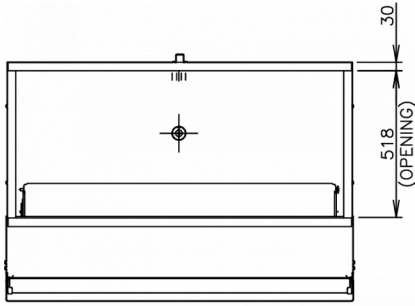
CERTIFICACIONES





HOSHIZAKI

B-340SB



ESPECIFICACIONES TÉCNICAS

| Ancho | Profundo | Altura | Dimensiones de las patas | Peso neto | Capacidad de almacenaje del depósito |
|------------|----------|----------|------------------------------|-----------|--------------------------------------|
| 1.219,2 mm | 820 mm | 1.016 mm | para patas agregar 90-135 mm | 64 kg | 340 kg |

ESPECIFICACIONES DE ENVÍO

| Ancho (en caja) | Profundo (en caja) | Altura (en caja) | Volumen (en caja) | Peso bruto |
|-----------------|--------------------|------------------|----------------------|------------|
| 1.328 mm | 928 mm | 1.194 mm | 1,472 m ³ | 84 kg |

Descargo de responsabilidad: Se ha realizado todo el esfuerzo necesario para asegurar que la información contenida en esta ficha técnica sea precisa en el momento de su publicación. Hoshizaki Europe BV no asume ninguna responsabilidad por errores tipográficos u omisiones, ni por cualquier interpretación errónea de la información contenida en la publicación, y se reserva el derecho de realizar cambios sin previo aviso.

Por favor, observe: Deje un espacio adicional de 10 mm en el lugar de instalación para cumplir con los requisitos necesarios (también se requiere espacio adicional para una correcta circulación del aire y conexiones de agua).



HOSHIZAKI

Hoshizaki Belgium
 Hoshizaki Danmark
 Hoshizaki Deutschland
 Hoshizaki France
 Hoshizaki Iberia
 Hoshizaki Italia
 Hoshizaki Middle East

info@hoshizaki.nl
info@hoshizaki.dk
vertrieb@hoshizaki.de
info@hoshizaki.fr
info@hoshizaki.es
commerciale@hoshizaki.it
sales.ex@hoshizaki-europe.com

Hoshizaki Netherlands info@hoshizaki.nl
 Hoshizaki Norge salg@hoshizaki.no
 Hoshizaki Sverige order@hoshizaki.se
 Hoshizaki UK uksales@hoshizaki.uk
 Países exportadores sales.ex@hoshizaki-europe.com
 Otros países sales.ex@hoshizaki-europe.com

www.hoshizaki.es