



HOSHIZAKI

Baker M 550 C DR

Armoire de conservation positive



GAMME DE PRODUITS: BAKER 550
NUMÉRO D'ARTICLE: 142552010
PAYS D'ORIGINE: TURQUIE

Hoshizaki BAKER M 550 C DR est une armoire de réfrigération pour les glissières de 400 x 600 mm. Le volume net utilisable est de 335 litres et la hauteur de l'armoire est de 2075 mm.

- Système de circulation d'air
- Arrêt automatique du ventilateur
- Dégivrage automatique avec réévaporation des condensats
- Construction robuste du boîtier et du compartiment du compresseur
- Système de refroidissement de classe climatique 5 supportant une température ambiante de +40°C
- Fonction de réduction d'humidité
- Extérieur et intérieur en acier inoxydable AISI 304
- Porte réversible à fermeture automatique et avec serrure à clef
- Joints de porte magnétiques amovibles avec triple surface d'isolation
- Éclairage LED
- 25 jeux de glissières adaptées (400 x 600 mm)
- Fond intérieur en forme de cuvette avec coins arrondis pour récupérer les fluides
- Pédale d'ouverture de porte débrayable
- Protection contre l'eau IP21

ACCESSOIRES INCLUS

25 jeux de glissières pour plaques de boulangerie Euronorme

ACCESSOIRES OPTIONNELS

Jeu de 4 pieds 130-180mm
 Jeu de roulettes Ø100 mm
 Grille rilsanisée grise anti-basculement
 Grille inox anti-basculement
 Jeu de 4 grilles inox anti-basculement
 Jeu de glissières
 Jeu de rails et glissières permettant d'accueillir jusqu'à 27 niveaux
 Clé principale

PÉRIODE DE GARANTIE

6 ans pièces et main d'oeuvre

EXTÉRIEUR

Inox AISI 304

INTÉRIEUR

Inox AISI 304

Type de réfrigérant: R600a / GWP: 3 GWP / Réfrigérant: 0,08 kg /
Equivalent en CO2: 0,24 kg

Consommation électrique	Classe d'efficacité énergétique	Classe d'efficacité énergétique standard	Indice d'Efficacité énergétique (IEE)
396 kWh/an	B	ISO 22041: 2019	34,18 EEI

CERTIFICATIONS





HOSHIZAKI

Baker M 550 C DR

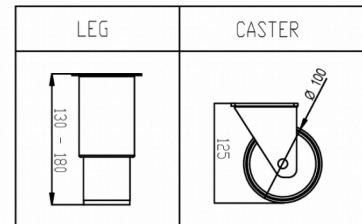
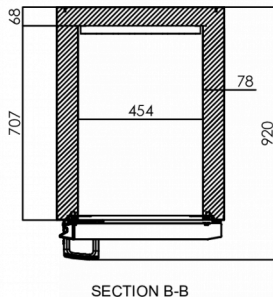
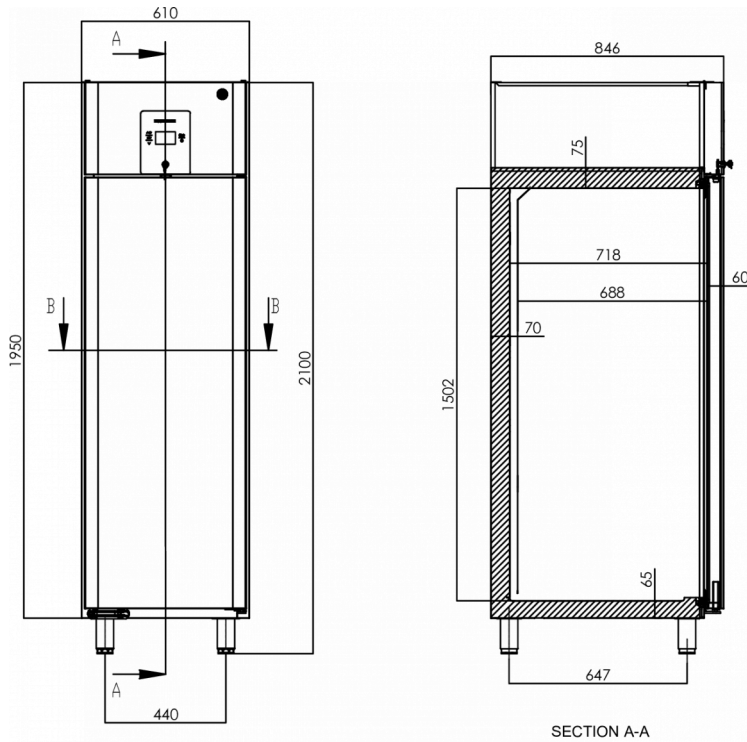
SPÉCIFICATIONS TECHNIQUES

Taille de bac pâtisserie (mm)	Insertion de bac de boulangerie	Plage de température	Volume, brut	Volume net utile	Alimentation électrique	Puissance connectée	Classe climatique	Niveau sonore	Capacité de réf. à (à -10°C)
400 x 600	Insertion longitudinale	-5/+12°C	480 l	335 l	230V, 50Hz	120 W	5	46 dB(A)	206 W

SPÉCIFICATIONS TRANSPORT

Largeur (emballée)	Profondeur (emballée)	Hauteur (emballée)	Volume (emballé)	Poids brut	Largeur	Profondeur	Hauteur	Poids net
700 mm	940 mm	2 190 mm	1,44 m ³	140 kg	610 mm	846 mm	2 075 mm	124 kg

Avertissement: Tous les efforts ont été faits pour s'assurer que les informations contenues dans cette fiche technique sont exactes au moment de la publication. Hoshizaki Europe BV décline toute responsabilité en cas d'erreurs typographiques, d'omissions ou d'interprétation erronée des informations contenues dans cette publication et se réserve le droit de la modifier sans préavis.



Hoshizaki Belgium
Hoshizaki Danmark
Hoshizaki Deutschland
Hoshizaki France
Hoshizaki Iberia
Hoshizaki Italia
Hoshizaki Middle East

info@hoshizaki.nl
info@hoshizaki.dk
vertrieb@hoshizaki.de
info@hoshizaki.fr
info@hoshizaki.es
commerciale@hoshizaki.it
sales.ex@hoshizaki-europe.com

Hoshizaki Netherlands info@hoshizaki.nl
Hoshizaki Norge salg@hoshizaki.no
Hoshizaki Sverige orderSE@hoshizaki.dk
Hoshizaki UK uksales@hoshizaki.uk
Pays exportateurs sales.ex@hoshizaki-europe.com
Autres pays sales.ex@hoshizaki-europe.com

www.hoshizaki.fr