



HOSHIZAKI

Premier M W80 C DR Réfrigérateur



2/1 GN

ACCESSOIRES INCLUS

4 grilles rilsanisées grises (650 x 530 mm), Ouvre-porte à pédale avec protection contre les surcharges

ACCESSOIRES OPTIONNELS

Jeu de pieds 130-180 mm
Jeu de roulettes 125 mm
Grille rilsanisée grise anti-basculement
Grille de fond rilsanisée grise anti-basculement
Grille inox anti-basculement
Grille de fond inox anti-basculement
Jeu de grilles inox (3 + 1 grille de fond) anti-basculement
Clé principale

GAMME DE PRODUITS: PREMIER W80
NUMÉRO D'ARTICLE: 182802010
PAYS D'ORIGINE: TURQUIE

Hoshizaki Premier M W80 C DR est un réfrigérateur avec froid intense GN 2/1 en largeur avec un volume utile net de 475 litres. Classe d'efficacité énergétique A.

Il a une hauteur de 2075 mm et une profondeur de 728 mm sans pédale d'ouverture de porte (profondeur de 800 mm avec pédale d'ouverture de porte). La largeur est de 810 mm.

- Système de réfrigération ventilé
- Système de circulation d'air
- Arrêt automatique du ventilateur lors de l'ouverture de la porte
- Dégivrage automatique avec ré-évaporation de l'eau de dégivrage
- Condenseur sans nettoyage (filtre de condenseur non nécessaire)
- Armoire robuste
- Système de refroidissement de classe climatique 5 supportant une température ambiante jusqu'à +40°C
- Extérieur et intérieur en acier inoxydable AISI 304
- Supports d'étagères anti-basculement intégrés dans le revêtement intérieur
- Eclairage interne par LED
- Portes réversibles avec charnières à droite
- Fermeture automatique de la porte
- Verrouillage de la porte
- Joints de porte magnétiques amovibles
- Ouvre-porte à pédale avec protection contre les surcharges (inclus en tant qu'accessoire)
- Base intérieure en forme de cuvette avec coins arrondis pour recueillir les liquides
- Faible niveau sonore
- Protection contre l'eau IP21
- Design identique à celui des comptoirs Premier

PÉRIODE DE GARANTIE

6 ans pièces et main d'oeuvre

EXTÉRIEUR

Inox AISI 304

INTÉRIEUR

Inox AISI 304

Type de réfrigérant: R600a / Réfrigérant: 0,08 kg / Equivalent en CO2: 0,24 kg

CERTIFICATIONS



Consommation électrique	Classe d'efficacité énergétique	Classe d'efficacité énergétique standard	Indice d'Efficacité énergétique (IEE)
337 kWh/an	A	ISO 22041: 2019	24,29 EEI



HOSHIZAKI

Premier M W80 C DR

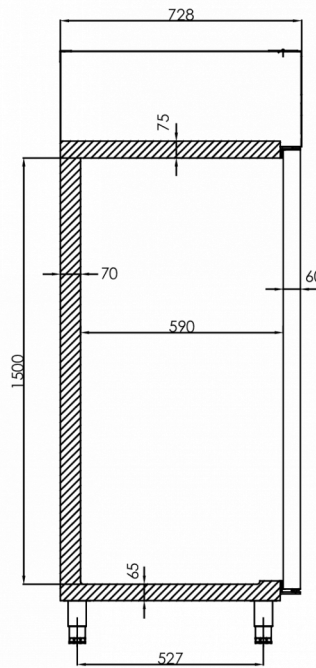
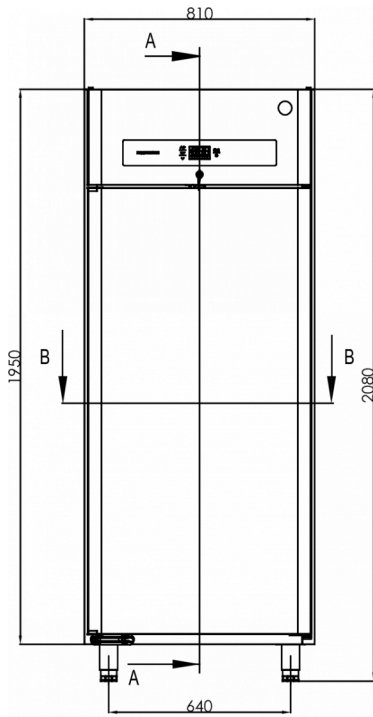
SPÉCIFICATIONS TECHNIQUES

Plage de température	Taille de l'étagère	Volume, brut	Volume net utile	Alimentation électrique	Puissance connectée	Classe climatique	Niveau sonore	Capacité de réf. à (-10°C)
-5/+12°C	GN 2/1 en largeur	700 l	475 l	230V, 50Hz	120 W	5	46 dB(A)	206 W

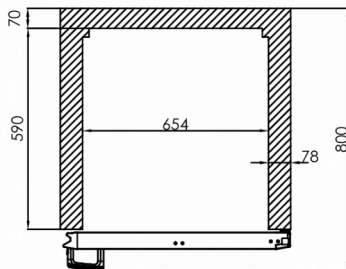
SPÉCIFICATIONS TRANSPORT

Largeur (emballée)	Profondeur (emballée)	Hauteur (emballée)	Volume (emballé)	Poids brut	Largeur	Profondeur	Hauteur	Poids net
870 mm	780 mm	2 250 mm	1,527 m ³	135 kg	810 mm	728 mm	2 075 mm	125 kg

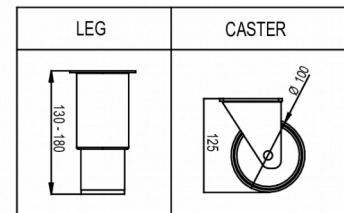
Avertissement: Tous les efforts ont été faits pour s'assurer que les informations contenues dans cette fiche technique sont exactes au moment de la publication. Hoshizaki Europe BV décline toute responsabilité en cas d'erreurs typographiques, d'omissions ou d'interprétation erronée des informations contenues dans cette publication et se réserve le droit de la modifier sans préavis.



A-A



B-B



Hoshizaki Belgium
Hoshizaki Danmark
Hoshizaki Deutschland
Hoshizaki France
Hoshizaki Iberia
Hoshizaki Italia
Hoshizaki Middle East

info@hoshizaki.nl
info@hoshizaki.dk
vertrieb@hoshizaki.de
info@hoshizaki.fr
info@hoshizaki.es
commerciale@hoshizaki.it
sales.ex@hoshizaki-europe.com

Hoshizaki Netherlands info@hoshizaki.nl
Hoshizaki Norge salg@hoshizaki.no
Hoshizaki Sverige orderSE@hoshizaki.dk
Hoshizaki UK uksales@hoshizaki.uk
Pays exportateurs sales.ex@hoshizaki-europe.com
Autres pays sales.ex@hoshizaki-europe.com

www.hoshizaki.fr