



HOSHIZAKI

Premier KG 70 C DR Réfrigérateur avec porte vitrée



2/1 GN

ACCESSOIRES INCLUS

3 grilles rilsanisées grises (530 x 650 mm) + 1 grille de fond, Ouvre-porte à pédale avec protection contre les surcharges

ACCESSOIRES OPTIONNELS

Jeu de pieds 130-180 mm
Jeu de roulettes 125 mm
Grille rilsanisée grise anti-basculement
Grille de fond rilsanisée grise anti-basculement
Grille inox anti-basculement
Grille de fond inox anti-basculement
Jeu de grilles inox (3 + 1 grille de fond) anti-basculement
Clé principale

GAMME DE PRODUITS: PREMIER 70
NUMÉRO D'ARTICLE: 184702010
PAYS D'ORIGINE: TURQUIE

Hoshizaki Premier KG 70 C DR est un réfrigérateur avec porte vitrée GN 2/1 profond avec un volume utile net de 475 litres. Classe d'efficacité énergétique B.

Il a une hauteur de 2075 mm et une profondeur de 848 mm sans pédale d'ouverture de porte (profondeur de 920 mm avec pédale d'ouverture de porte). La largeur est de 690 mm.

- Système de réfrigération ventilé
- Système de circulation d'air
- Arrêt automatique du ventilateur lors de l'ouverture de la porte
- Conception compartimentée pour une capacité interne maximale et un entretien facile
- Dégivrage automatique avec ré-évaporation de l'eau de dégivrage
- Condenseur sans nettoyage (filtre de condenseur non nécessaire)
- Armoire robuste
- Système de refroidissement de classe climatique 4 supportant une température ambiante jusqu'à +30°C
- Extérieur et intérieur en acier inoxydable AISI 304
- Supports d'étagères anti-basculement intégrés dans le revêtement intérieur
- Eclairage interne par LED
- Portes réversibles avec charnières à droite
- Fermeture automatique de la porte
- Verrouillage de la porte
- Joints de porte magnétiques amovibles
- Ouvre-porte à pédale avec protection contre les surcharges (inclus en tant qu'accessoire)
- Base intérieure en forme de cuvette avec coins arrondis pour recueillir les liquides
- Faible niveau sonore
- Protection contre l'eau IP21
- Design identique à celui des comptoirs Premier

PÉRIODE DE GARANTIE

6 ans pièces et main d'oeuvre

EXTÉRIEUR

Inox AISI 304

INTÉRIEUR

Inox AISI 304

Type de réfrigérant: R600a / Réfrigérant: 0,08 kg / Equivalent en CO2: 0,24 kg

CERTIFICATIONS



Consommation électrique	Classe d'efficacité énergétique	Classe d'efficacité énergétique standard	Indice d'Efficacité énergétique (IEE)
451 kWh/an	B	ISO 22041: 2019	32,49 EEI



HOSHIZAKI

Premier KG 70 C DR

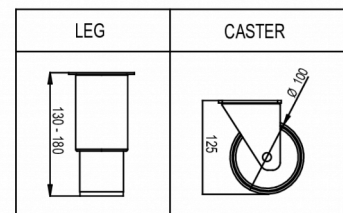
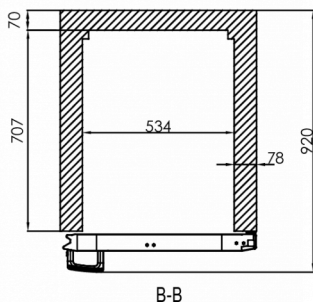
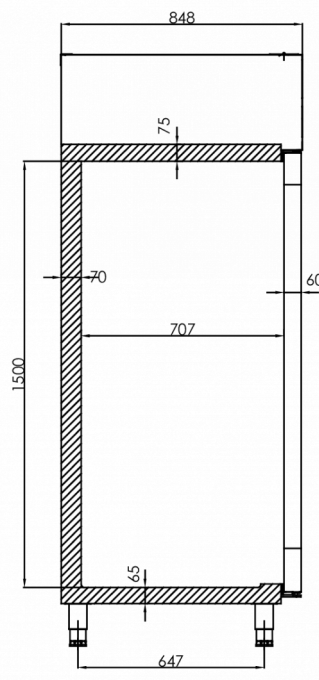
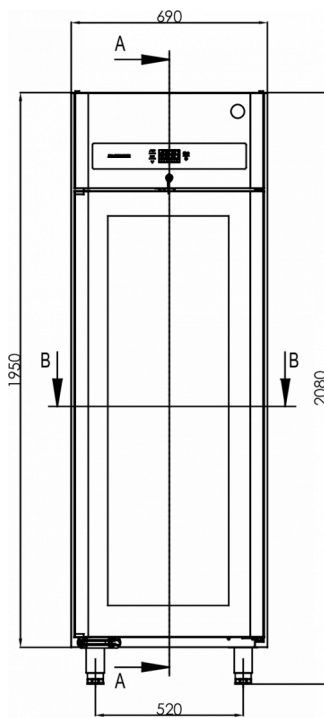
SPÉCIFICATIONS TECHNIQUES

Plage de température	Taille de l'étagère	Volume, brut	Volume net utile	Alimentation électrique	Puissance connectée	Classe climatique	Niveau sonore	Capacité de réf. à (-10°C)
+2/+12°C	GN 2/1 en profondeur	700 l	475 l	230V, 50Hz	120 W	4	48 dB(A)	206 W

SPÉCIFICATIONS TRANSPORT

Largeur (emballée)	Profondeur (emballée)	Hauteur (emballée)	Volume (emballé)	Poids brut	Largeur	Profondeur	Hauteur	Poids net
750 mm	880 mm	2 150 mm	1,419 m ³	140 kg	690 mm	848 mm	2 075 mm	130 kg

Avertissement: Tous les efforts ont été faits pour s'assurer que les informations contenues dans cette fiche technique sont exactes au moment de la publication. Hoshizaki Europe BV décline toute responsabilité en cas d'erreurs typographiques, d'omissions ou d'interprétation erronée des informations contenues dans cette publication et se réserve le droit de la modifier sans préavis.



Hoshizaki Belgium
 Hoshizaki Danmark
 Hoshizaki Deutschland
 Hoshizaki France
 Hoshizaki Iberia
 Hoshizaki Italia
 Hoshizaki Middle East

info@hoshizaki.nl
info@hoshizaki.dk
vertrieb@hoshizaki.de
info@hoshizaki.fr
info@hoshizaki.es
commerciale@hoshizaki.it
sales.ex@hoshizaki-europe.com

Hoshizaki Netherlands info@hoshizaki.nl
 Hoshizaki Norge salg@hoshizaki.no
 Hoshizaki Sverige orderSE@hoshizaki.dk
 Hoshizaki UK uksales@hoshizaki.uk
 Pays exportateurs sales.ex@hoshizaki-europe.com
 Autres pays sales.ex@hoshizaki-europe.com

www.hoshizaki.fr