



# HOSHIZAKI

## Premier K 2 A DL DR L E CO2

### Comptoir réfrigéré avec 2 sections sans régulateur pour groupe frigorifique à distance



GAMME DE PRODUITS: PREMIER 270  
NUMÉRO D'ARTICLE: 21 1000012102  
PAYS D'ORIGINE: TURQUIE

Premier K 2 A DL DR L E CO2 est un comptoir réfrigéré 1/1 GN à 2 portes et un plan de travail plat. Il est pour connexion à un système de refroidissement à distance et compatible avec réfrigérant R744 (CO2). Ce produit peut être associé à un contrôleur d'un autre fabricant.

Il a un volume brut de 301 litres. La largeur de l'étagère est de 325 mm.

- Compatible R744 (CO2), connexion à système de refroidissement externe, prêt pour contrôleur (H 29 x L 71 mm) et transmetteur inclus, remplaçable au choix de l'installateur
- Inclues expansion valve
- Refroidissement par ventilateur
- Dégivrage automatique avec ré-évaporation de l'eau de dégivrage
- Conçu pour un système de refroidissement de classe climatique 5, supportant jusqu'à +40°C et 60% d'humidité relative
- Extérieur et intérieur en acier inoxydable AISI 304
- Portes réversibles
- Grilles anti-basculement
- Joints de porte amovibles et magnétique avec triple zone d'isolation
- Socle intérieur en forme de cuvette avec coins arrondis pour récupérer les liquides
- Protection contre l'eau IP 21
- Design identique à celui des armoires Premier



1 / 1 GN

#### ACCESSOIRES INCLUS

2 grilles grises fournies par section de porte

#### ACCESSOIRES OPTIONNELS

Jeu de 4 pieds 100-150 mm  
Jeu de 4 pieds 125-200 mm  
Jeu de 4 pieds 130-180 mm  
Grille GN 1/1 en inox, 325 x 530 mm  
Grille GN 1/1 rilsanisée gris, 325 x 530 mm  
Jeu de glissières  
Jeu de porte  
Jeu de tiroirs avec 2 x 1/2  
Jeu de tiroirs avec 3 x 1/3  
Plan de travail  
Plan de travail avec dossier de 50 mm  
Plan de travail avec dossier de 100 mm

#### PÉRIODE DE GARANTIE

1 an pièces

#### EXTÉRIEUR

Inox AISI 304

#### INTÉRIEUR

Inox AISI 304

Compatibilité des réfrigérants: R744

#### CERTIFICATIONS





# HOSHIZAKI

## Premier K 2 A DL DR L E CO2

### SPÉCIFICATIONS TECHNIQUES

Plage de température	Taille de l'étagère	Volume, brut	Classe climatique
+2/+12°C	GN 1/1	301 l	5

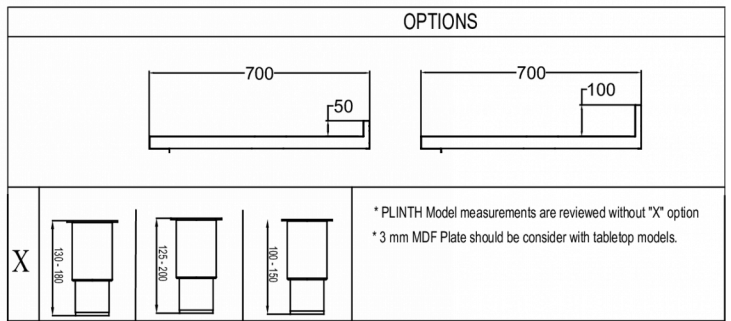
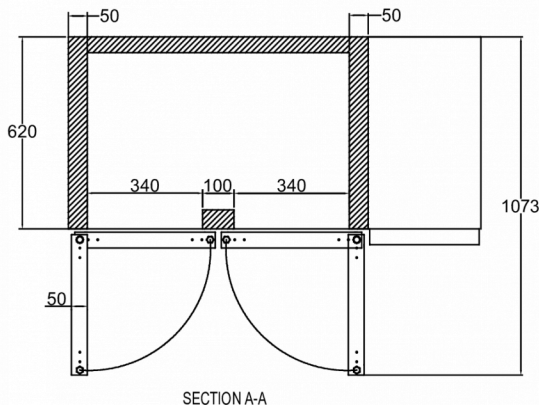
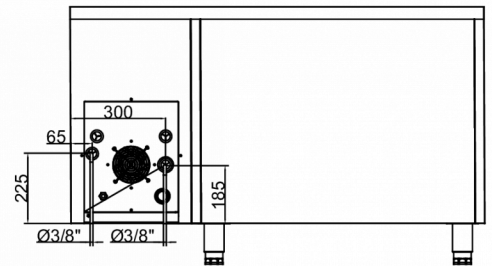
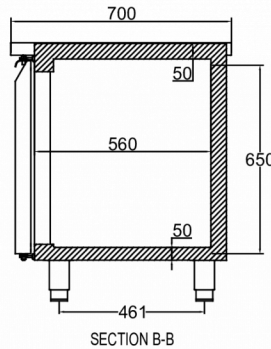
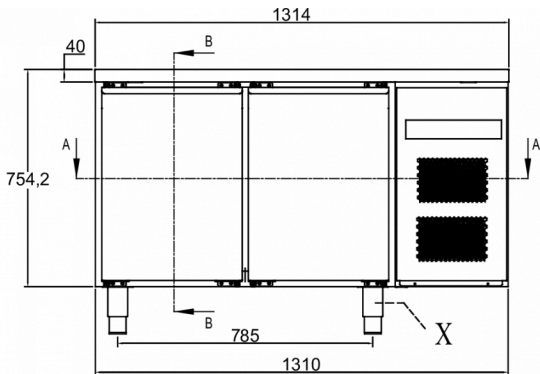
Alimentation électrique	Cap. frigorifique minimale - armoires K et M à -10 °C	Intensité électrique maximale (ampère-A)	Pression maximale du système	Puissance connectée
230V, 50Hz	206 W	2,6 Ah	90 Bar	600 W

### SPÉCIFICATIONS TRANSPORT

Largeur (emballée)	Profondeur (emballée)	Hauteur (emballée)	Volume (emballé)	Poids brut	Largeur	Profondeur	Hauteur	Hauteur incluant les pieds (minimum)	Hauteur y compris les pieds (maximum)	Poids net
1 400 mm	820 mm	986 mm	1,13 m3	78 kg	1 314 mm	700 mm	754,2 mm	884,2 mm	934,2 mm	86 kg

**Avertissement:** Tous les efforts ont été faits pour s'assurer que les informations contenues dans cette fiche technique sont exactes au moment de la publication. Hoshizaki Europe BV décline toute responsabilité en cas d'erreurs typographiques, d'omissions ou d'interprétation erronée des informations contenues dans cette publication et se réserve le droit de la modifier sans préavis.

**Veillez observer:** Cette comptoir connectable à un système réfrigéré à distance est fabriquée sur demande. Merci d'intégrer un délai de livraison plus long que pour le reste de notre gamme.



\* PLINTH Model measurements are reviewed without "X" option  
 \* 3 mm MDF Plate should be consider with tabletop models.



Hoshizaki Belgium  
 Hoshizaki Danmark  
 Hoshizaki Deutschland  
 Hoshizaki France  
 Hoshizaki Iberia  
 Hoshizaki Italia  
 Hoshizaki Middle East

[info@hoshizaki.nl](mailto:info@hoshizaki.nl)  
[info@hoshizaki.dk](mailto:info@hoshizaki.dk)  
[vertrieb@hoshizaki.de](mailto:vertrieb@hoshizaki.de)  
[info@hoshizaki.fr](mailto:info@hoshizaki.fr)  
[info@hoshizaki.es](mailto:info@hoshizaki.es)  
[commerciale@hoshizaki.it](mailto:commerciale@hoshizaki.it)  
[sales.ex@hoshizaki-europe.com](mailto:sales.ex@hoshizaki-europe.com)

Hoshizaki Netherlands [info@hoshizaki.nl](mailto:info@hoshizaki.nl)  
 Hoshizaki Norge [salg@hoshizaki.no](mailto:salg@hoshizaki.no)  
 Hoshizaki Sverige [order@hoshizaki.se](mailto:order@hoshizaki.se)  
 Hoshizaki UK [uksales@hoshizaki.uk](mailto:uksales@hoshizaki.uk)  
 Pays exportateurs [sales.ex@hoshizaki-europe.com](mailto:sales.ex@hoshizaki-europe.com)  
 Autres pays [sales.ex@hoshizaki-europe.com](mailto:sales.ex@hoshizaki-europe.com)

[www.hoshizaki.fr](http://www.hoshizaki.fr)