



HOSHIZAKI

Premier K 2 B DL 2D L E Ru1 Comptoir réfrigéré avec 2 sections et vanne RU1 pour groupe frigorifique à distance



GAMME DE PRODUITS: PREMIER 270
NUMÉRO D'ARTICLE: 21 1030013001
PAYS D'ORIGINE: TURQUIE

Hoshizaki Premier K 2 B DL DR L E RU1 est un comptoir réfrigéré 1/1 GN à 2 sections dotés de 1 porte, 1 section de 2 tiroirs et un panneau isolant (sans plan de travail) pour encastrer sous le plan de travail existant et pour groupe frigorifique à distance. Il a un volume brut de 301 litres. La largeur de l'étagère est de 325 mm.

- Connexion à système de refroidissement externe. Compatible avec plusieurs fluides frigorigènes
- Ready-to-install counter with RU1 valve
- Refroidissement par ventilateur
- Dégivrage automatique avec ré-évaporation de l'eau de dégivrage
- Conçu pour un système de refroidissement de classe climatique 5, supportant jusqu'à +40°C et 60% d'humidité relative
- Extérieur et intérieur en acier inoxydable AISI 304
- Porte réversible
- Grilles anti-basculement
- Tiroirs avec butée de sortie
- 3 x 1/3 jeux de tiroirs compatibles avec des bacs GN de 150 mm de profondeur
- Joints de porte et tiroir amovibles et magnétique avec triple zone d'isolation
- Socle intérieur en forme de cuvette avec coins arrondis pour récupérer les liquides
- Protection contre l'eau IP 2X
- Design identique à celui des armoires Premier



1 / 1 GN

ACCESSOIRES INCLUS

2 grilles grises fournies par section de porte

ACCESSOIRES OPTIONNELS

Jeu de 4 pieds 100-150 mm

Jeu de 4 pieds 125-200 mm

Jeu de 4 pieds 130-180 mm

Grille GN 1/1 en inox, 325 x 530 mm

Grille GN 1/1 rilsanisée gris, 325 x 530 mm

Jeu de glissières

Jeu de porte

Jeu de tiroirs avec 2 x 1/2

Jeu de tiroirs avec 3 x 1/3

Kit de modification des tiroirs à fermeture progressive (pour le montage ultérieur)

Plan de travail

Plan de travail avec dossier de 50 mm

Plan de travail avec dossier de 100 mm

PÉRIODE DE GARANTIE

1 an pièces

EXTÉRIEUR

Inox AISI 304

INTÉRIEUR

Inox AISI 304

Compatibilité des réfrigérants: R448A, R449A, R452A

CERTIFICATIONS





HOSHIZAKI

Premier K 2 B DL 2D L E Ru1

SPÉCIFICATIONS TECHNIQUES

Taille de bac GN	Plage de température	Taille de l'étagère	Volume, brut	Classe climatique
1/1 GN	+2/+12°C	GN 1/1	301 l	5

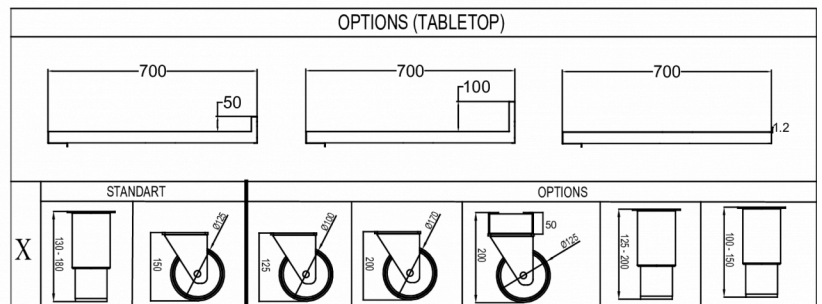
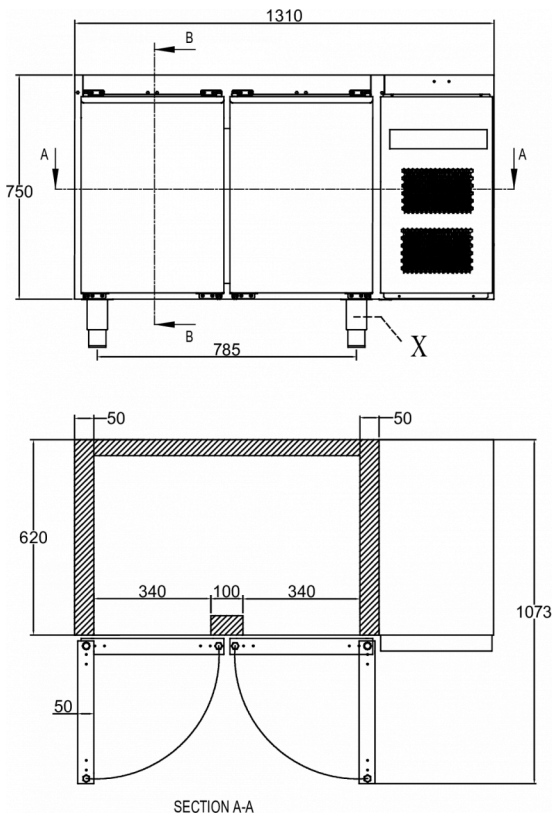
Alimentation électrique	Cap. frigorifique minimale - armoires K et M à -10 °C	Intensité électrique maximale (ampère-A)	Pression maximale du système	Puissance connectée
230V, 50Hz	250 W	2,6 Ah	90 Bar	600 W

SPÉCIFICATIONS TRANSPORT

Largeur (emballée)	Profondeur (emballée)	Hauteur (emballée)	Volume (emballé)	Poids brut	Largeur	Profondeur	Hauteur	Hauteur incluant les pieds (minimum)	Hauteur y compris les pieds (maximum)	Poids net
1 400 mm	820 mm	985 mm	1,13 m3	78 kg	1 310 mm	680 mm	750 mm	880 mm	930 mm	70 kg

Avertissement: Tous les efforts ont été faits pour s'assurer que les informations contenues dans cette fiche technique sont exactes au moment de la publication. Hoshizaki Europe BV décline toute responsabilité en cas d'erreurs typographiques, d'omissions ou d'interprétation erronée des informations contenues dans cette publication et se réserve le droit de la modifier sans préavis.

Veillez observer: Cette comptoir connectable à un système réfrigéré à distance est fabriquée sur demande. Merci d'intégrer un délai de livraison plus long que pour le reste de notre gamme.



Hoshizaki Belgium
Hoshizaki Danmark
Hoshizaki Deutschland
Hoshizaki France
Hoshizaki Iberia
Hoshizaki Italia
Hoshizaki Middle East

info@hoshizaki.nl
info@hoshizaki.dk
vertrieb@hoshizaki.de
info@hoshizaki.fr
info@hoshizaki.es
commerciale@hoshizaki.it
sales.ex@hoshizaki-europe.com

Hoshizaki Netherlands info@hoshizaki.nl
Hoshizaki Norge salg@hoshizaki.no
Hoshizaki Sverige order@hoshizaki.se
Hoshizaki UK uksales@hoshizaki.uk
Pays exportateurs sales.ex@hoshizaki-europe.com
Autres pays sales.ex@hoshizaki-europe.com

www.hoshizaki.fr



HOSHIZAKI

Premier K 2 B DL 2D L E Ru1

