



# HOSHIZAKI

## Premier F 4 A1 DL DL DL DR L E Comptoir congélateur avec 4 sections



GAMME DE PRODUITS: PREMIER 470  
NUMÉRO D'ARTICLE: 41 3021112100  
PAYS D'ORIGINE: TURQUIE

Hoshizaki Premier F 4 A1 DL DL DL DR L E est un comptoir congélateur GN 1/1 à 4 portes avec un plan de travail avec dossier de 100 mm. Il a un volume utile net de 384 litres. La largeur de l'étagère est de 325 mm.

- Refroidissement par ventilateur
- Ventilation frontale intégrale
- L'appareil peut être entièrement intégré. Grâce à la conception de l'aération frontale, aucun flux d'air n'est nécessaire au-dessous, sur les côtés ou à l'arrière de l'appareil.
- Dégivrage automatique avec ré-évaporation de l'eau de dégivrage
- Armoire et compartiment du compresseur très résistants
- Système de refroidissement de classe climatique 4
- Extérieur et intérieur en acier inoxydable AISI 304
- Filtre du condensateur démontable pour nettoyage ou remplacement
- Groupe frigorifique compartimenté disponible en une seule unité
- Portes réversibles
- Grilles anti-basculement
- Joints de porte amovibles et magnétique avec triple zone d'isolation
- Socle intérieur en forme de cuvette avec coins arrondis pour récupérer les liquides
- Protection contre l'eau IP 2X
- Design identique à celui des armoires Premier



**1 / 1 GN**

### ACCESSOIRES INCLUS

2 grilles grises fournies par section de porte

### ACCESSOIRES OPTIONNELS

Jeu de 4 pieds 125-200 mm  
 Jeu de 4 pieds 130-180 mm  
 Jeu de roulettes 125 mm  
 Jeu de roulettes 150 mm  
 Jeu de roulettes 200 mm  
 Kit d'extension des roulettes (augmente la hauteur des roulettes de 50 mm)  
 Grille GN 1/1 en inox, 325 x 530 mm  
 Grille GN 1/1 rilsanisée gris, 325 x 530 mm  
 Jeu de glissières  
 Jeu de porte  
 Plan de travail  
 Plan de travail avec dossier de 50 mm  
 Plan de travail avec dossier de 100 mm

**PÉRIODE DE GARANTIE**  
**6 ans pièces et main d'oeuvre**

**EXTÉRIEUR**  
**Inox AISI 304**

**INTÉRIEUR**  
**Inox AISI 304**

Type de réfrigérant: R290 / Réfrigérant: 0,055 kg / Equivalent en CO2: 0,165 kg

### CERTIFICATIONS



Consommation électrique	Classe d'efficacité énergétique	Classe d'efficacité énergétique standard	Indice d'Efficacité énergétique (IEE)
2 070 kWh/an	C	ISO 22041: 2019	44,77 EEI



# HOSHIZAKI

## Premier F 4 A1 DL DL DL DR L E

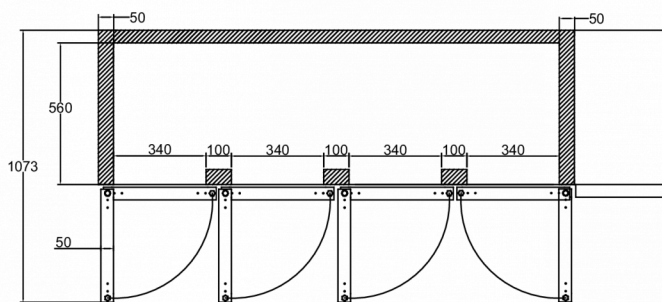
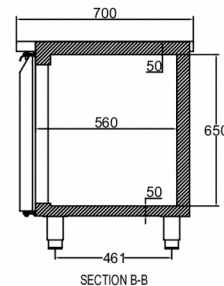
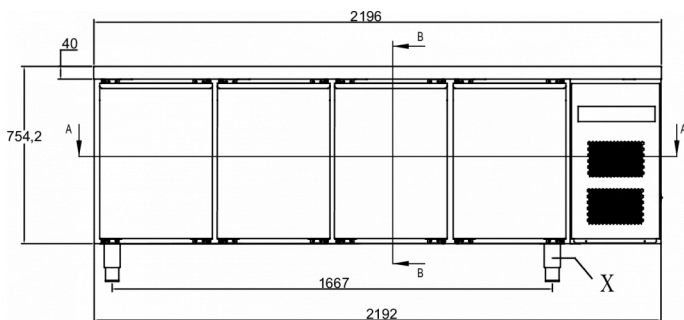
### SPÉCIFICATIONS TECHNIQUES

Plage de température	Taille de l'étagère	Volume, brut	Volume net utile	Volume, net	Alimentation électrique	Puissance connectée	Classe climatique	Niveau sonore	Capacité de réf. à (-30°C)
-25/-5°C	GN 1/1	625 l	384 l	384 l	230V, 50Hz	425 W	4	45 dB	376 W

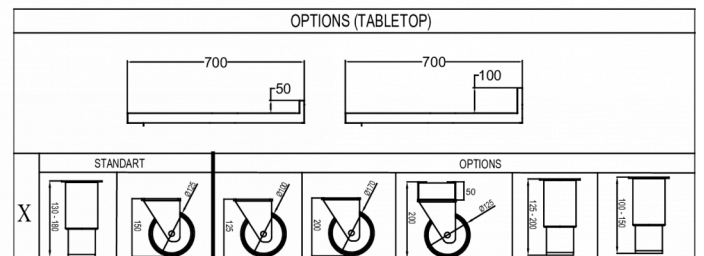
### SPÉCIFICATIONS TRANSPORT

Largeur (emballée)	Profondeur (emballée)	Hauteur (emballée)	Volume (emballé)	Poids brut	Largeur	Profondeur	Hauteur	Poids net
2 226 mm	730 mm	1 181 mm	1,79 m3	186 kg	2 196 mm	700 mm	854,2 mm	166 kg

Avertissement: Tous les efforts ont été faits pour s'assurer que les informations contenues dans cette fiche technique sont exactes au moment de la publication. Hoshizaki Europe BV décline toute responsabilité en cas d'erreurs typographiques, d'omissions ou d'interprétation erronée des informations contenues dans cette publication et se réserve le droit de la modifier sans préavis.



SECTION A-A



Hoshizaki Belgium  
Hoshizaki Danmark  
Hoshizaki Deutschland  
Hoshizaki France  
Hoshizaki Iberia  
Hoshizaki Italia  
Hoshizaki Middle East

[info@hoshizaki.nl](mailto:info@hoshizaki.nl)  
[info@hoshizaki.dk](mailto:info@hoshizaki.dk)  
[vertrieb@hoshizaki.de](mailto:vertrieb@hoshizaki.de)  
[info@hoshizaki.fr](mailto:info@hoshizaki.fr)  
[info@hoshizaki.es](mailto:info@hoshizaki.es)  
[commerciale@hoshizaki.it](mailto:commerciale@hoshizaki.it)  
[sales.ex@hoshizaki-europe.com](mailto:sales.ex@hoshizaki-europe.com)

Hoshizaki Netherlands [info@hoshizaki.nl](mailto:info@hoshizaki.nl)  
Hoshizaki Norge [salg@hoshizaki.no](mailto:salg@hoshizaki.no)  
Hoshizaki Sverige [orderSE@hoshizaki.dk](mailto:orderSE@hoshizaki.dk)  
Hoshizaki UK [uksales@hoshizaki.uk](mailto:uksales@hoshizaki.uk)  
Pays exportateurs [sales.ex@hoshizaki-europe.com](mailto:sales.ex@hoshizaki-europe.com)  
Autres pays [sales.ex@hoshizaki-europe.com](mailto:sales.ex@hoshizaki-europe.com)

[www.hoshizaki.fr](http://www.hoshizaki.fr)