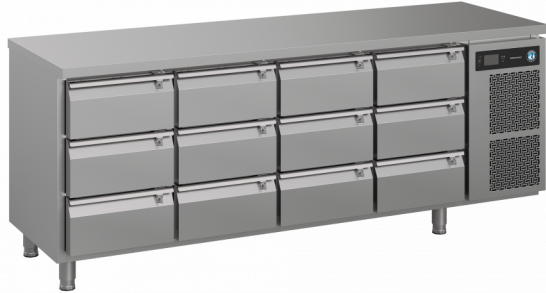




# HOSHIZAKI

## Premier KL 4 A 3D 3D 3D 3D L E Comptoir réfrigéré avec 4 sections



GAMME DE PRODUITS: PREMIER 470  
NUMÉRO D'ARTICLE: 421004444100  
PAYS D'ORIGINE: TURQUIE

Hoshizaki Premier KL 4 A 3D 3D 3D 3D L E est un comptoir réfrigéré 1/1 GN dotés de 4 sections de 3 tiroirs chacun avec serrure et d'un plan de travail plat. Il a un volume utile net de 310 litres.

- Refroidissement par ventilateur
- Ventilation frontale intégrale
- L'appareil peut être entièrement intégré. Grâce à la conception de l'aération frontale, aucun flux d'air n'est nécessaire au-dessous, sur les côtés ou à l'arrière de l'appareil.
- Dégivrage automatique avec ré-évaporation de l'eau de dégivrage
- Armoire et compartiment du compresseur très résistants
- Système de refroidissement de classe climatique 4
- Extérieur et intérieur en acier inoxydable AISI 304
- Groupe frigorifique compact et amovible pour la maintenance et l'entretien
- Filtre du condensateur démontable pour nettoyage ou remplacement
- La puissance frigorifique permet de placer le tiroir à côté du compartiment du compresseur
- Tiroirs avec serrure
- Tiroirs avec butée de sortie
- 3 x 1/3 jeux de tiroirs compatibles avec des bacs GN de 150 mm de profondeur
- Joints de tiroir amovibles et magnétique avec triple zone d'isolation
- Socle intérieur en forme de cuvette avec coins arrondis pour récupérer les liquides
- Protection contre l'eau IP 2X
- Design identique à celui des armoires Premier



1 / 1 GN

### ACCESSOIRES INCLUS

Pas disponibles

### ACCESSOIRES OPTIONNELS

- Jeu de 4 pieds 125-200 mm
- Jeu de 4 pieds 130-180 mm
- Jeu de roulettes 125 mm
- Jeu de roulettes 150 mm
- Jeu de roulettes 200 mm
- Kit d'extension des roulettes (augmente la hauteur des roulettes de 50 mm)
- Jeu de porte
- Jeu de tiroirs avec 2 x 1/2
- Jeu de tiroirs avec 3 x 1/3
- Kit de modification des tiroirs à fermeture progressive (pour le montage ultérieur)
- Plan de travail
- Plan de travail avec dossier de 50 mm
- Plan de travail avec dossier de 100 mm

**PÉRIODE DE GARANTIE**  
**6 ans pièces et main d'oeuvre**

**EXTÉRIEUR**  
**Inox AISI 304**

**INTÉRIEUR**  
**Inox AISI 304**

Type de réfrigérant: R290 / Réfrigérant: 0,065 kg / Equivalent en CO2: 0,195 kg

### CERTIFICATIONS



Consommation électrique	Classe d'efficacité énergétique	Classe d'efficacité énergétique standard	Indice d'Efficacité énergétique (IEE)
588 kWh/an	A	ISO 22041: 2019	22,79 EEI



# HOSHIZAKI

## Premier KL 4 A 3D 3D 3D 3D L E

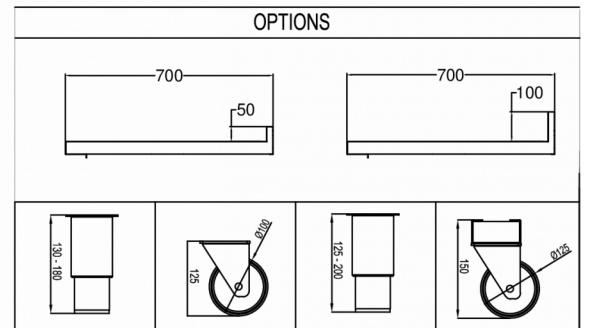
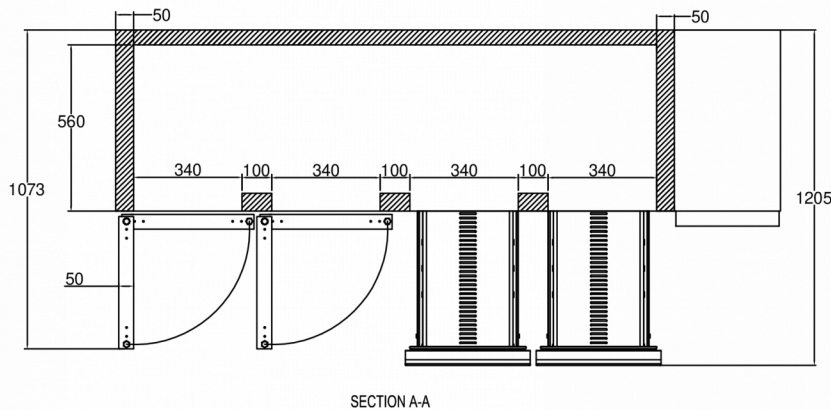
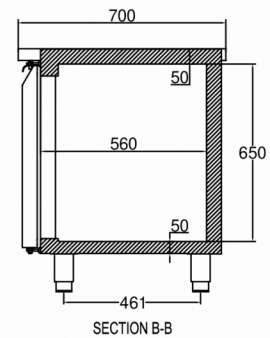
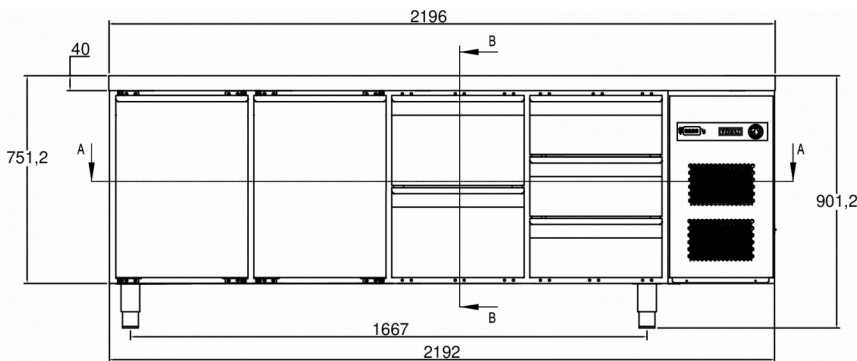
### SPÉCIFICATIONS TECHNIQUES

Plage de température	Taille de l'étagère	Volume, brut	Volume net utile	Volume, net	Alimentation électrique	Puissance connectée	Classe climatique	Niveau sonore	Capacité de réf. à (-10°C)
+2/+12°C	GN 1/1	625 l	310 l	310 l	230V, 50Hz	125 W	4	43 dB(A)	350 W

### SPÉCIFICATIONS TRANSPORT

Largeur (emballée)	Profondeur (emballée)	Hauteur (emballée)	Volume (emballé)	Poids brut	Largeur	Profondeur	Hauteur	Poids net
2 226 mm	730 mm	1 081 mm	1,757 m <sup>3</sup>	226 kg	2 196 mm	700 mm	754,2 mm	206 kg

Avertissement: Tous les efforts ont été faits pour s'assurer que les informations contenues dans cette fiche technique sont exactes au moment de la publication. Hoshizaki Europe BV décline toute responsabilité en cas d'erreurs typographiques, d'omissions ou d'interprétation erronée des informations contenues dans cette publication et se réserve le droit de la modifier sans préavis.



Hoshizaki Belgium [info@hoshizaki.nl](mailto:info@hoshizaki.nl)  
 Hoshizaki Danmark [info@hoshizaki.dk](mailto:info@hoshizaki.dk)  
 Hoshizaki Deutschland [vertrieb@hoshizaki.de](mailto:vertrieb@hoshizaki.de)  
 Hoshizaki France [info@hoshizaki.fr](mailto:info@hoshizaki.fr)  
 Hoshizaki Iberia [info@hoshizaki.es](mailto:info@hoshizaki.es)  
 Hoshizaki Italia [commerciale@hoshizaki.it](mailto:commerciale@hoshizaki.it)  
 Hoshizaki Middle East [sales.ex@hoshizaki-europe.com](mailto:sales.ex@hoshizaki-europe.com)

Hoshizaki Netherlands [info@hoshizaki.nl](mailto:info@hoshizaki.nl)  
 Hoshizaki Norge [salg@hoshizaki.no](mailto:salg@hoshizaki.no)  
 Hoshizaki Sverige [orderSE@hoshizaki.uk](mailto:orderSE@hoshizaki.uk)  
 Hoshizaki UK [uksales@hoshizaki.uk](mailto:uksales@hoshizaki.uk)  
 Pays exportateurs [sales.ex@hoshizaki-europe.com](mailto:sales.ex@hoshizaki-europe.com)  
 Autres pays [sales.ex@hoshizaki-europe.com](mailto:sales.ex@hoshizaki-europe.com)  
[www.hoshizaki.fr](http://www.hoshizaki.fr)



# HOSHIZAKI

## Premier KL 4 A 3D 3D 3D 3D L E

