



HOSHIZAKI

ADVANCE ACF-180DG-LRR-CRS-L2

Comptoir de congélation, 3 sections



GAMME DE PRODUITS: ADVANCE 180

NUMÉRO D'ARTICLE: 899020827

PAYS D'ORIGINE: TURQUIE

Hoshizaki Advance ACF-180DG-LRR-CRS-L2 est un comptoir de congélation GN 1/1 à 3 sections, avec trois portes et un plan de travail plat avec un dossier de 100 mm. Son volume utile net est de 257 litres. La hauteur sans les pieds est de 800 mm, pieds = H 125/200 mm (L2). La largeur de l'étagère est de 325 mm.

- Refroidissement assisté par ventilateur
- Dégivrage automatique avec ré-évaporation de l'eau de dégivrage
- Construction robuste de l'armoire et du compresseur
- Système de refroidissement de classe climatique 5 supportant une température ambiante de +40°C
- Extérieur et intérieur en acier inoxydable AISI 304
- Unité de réfrigération compacte coulissante pour la maintenance et l'entretien
- Filtre de condenseur amovible pour le nettoyage ou le remplacement
- Portes réversibles
- Grilles anti-basculement
- Joints de porte magnétiques amovibles avec triple zone d'isolation
- Base intérieure en forme de cuvette avec coins arrondis pour recueillir les liquides
- Protection contre l'eau IP 21
- Design identique à celle des armoires Advance



1 / 1 GN

ACCESSOIRES INCLUS

2 grilles grises fournies par section de porte

ACCESSOIRES OPTIONNELS

Jeu de pieds pour comptoir 830-880 mm (L1)

Jeu de 4 roulettes pour comptoir de 850 mm (C1)

Jeu de 4 roulettes pour comptoir de 900 mm (C2)

Kit d'extension des roulettes

Plan de travail plat

Section de tiroir avec 2 x 1/2 tiroirs

Section de tiroir avec 3 x 1/3 tiroirs *

Support de grille - Gauche

Support de grille - Droite

Étagère en inox

Étagère grise

* La section à 3 tiroirs n'est pas disponible à côté du boîtier du compresseur

PÉRIODE DE GARANTIE

5 ans pièces et main d'oeuvre

EXTÉRIEUR

Inox AISI 304

INTÉRIEUR

Inox AISI 304

Type de réfrigérant: R290 / Réfrigérant: 0,06 kg / Equivalent en CO2: 0,18 kg

CERTIFICATIONS



Consommation électrique	Classe d'efficacité énergétique	Classe d'efficacité énergétique standard	Indice d'Efficacité énergétique (IEE)
2 892 kWh/an	D	ISO 22041: 2019	74,53 EEI



HOSHIZAKI

ADVANCE ACF-180DG-LRR-CRS-L2

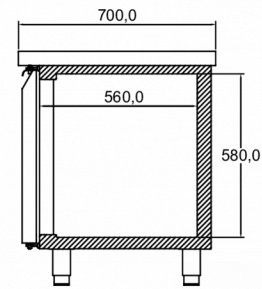
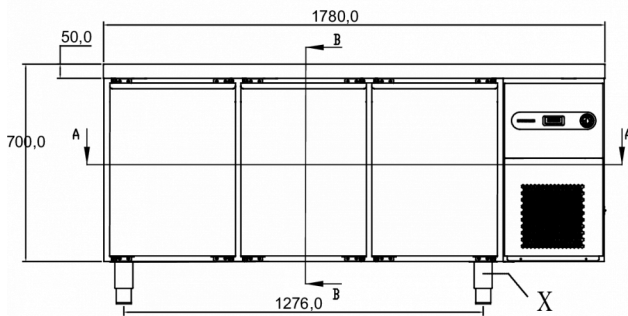
SPÉCIFICATIONS TECHNIQUES

Plage de température	Taille de l'étagère	Volume, brut	Volume net utile	Alimentation électrique	Puissance connectée	Classe climatique	Capacité de réf. à (à -30°C)
-22/-5°C	GN 1/1	457 l	257 l	230V, 50Hz	639 W	5	506 W

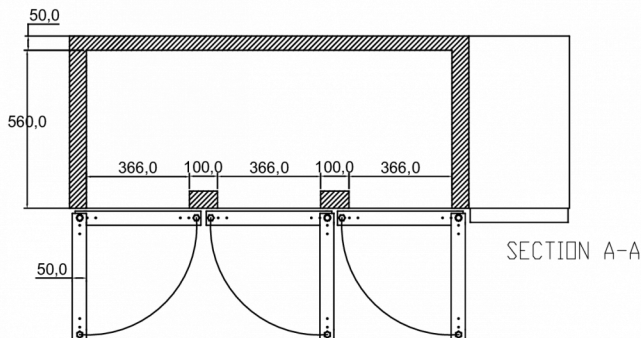
SPÉCIFICATIONS TRANSPORT

Largeur (emballée)	Profondeur (emballée)	Hauteur (emballée)	Volume (emballé)	Poids brut	Largeur	Profondeur	Hauteur	Poids net
1 870 mm	820 mm	1 100 mm	1,69 m ³	142 kg	1 780 mm	700 mm	700 mm	130 kg

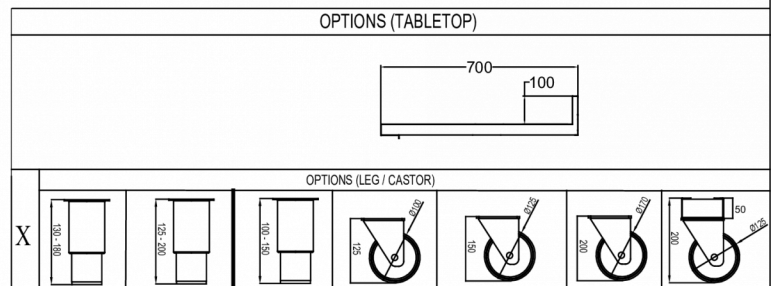
Avertissement: Tous les efforts ont été faits pour s'assurer que les informations contenues dans cette fiche technique sont exactes au moment de la publication. Hoshizaki Europe BV décline toute responsabilité en cas d'erreurs typographiques, d'omissions ou d'interprétation erronée des informations contenues dans cette publication et se réserve le droit de la modifier sans préavis.



SECTION B-B



SECTION A-A



Hoshizaki Belgium
 Hoshizaki Danmark
 Hoshizaki Deutschland
 Hoshizaki France
 Hoshizaki Iberia
 Hoshizaki Italia
 Hoshizaki Middle East

info@hoshizaki.nl
info@hoshizaki.dk
vertrieb@hoshizaki.de
info@hoshizaki.fr
info@hoshizaki.es
commerciale@hoshizaki.it
sales.ex@hoshizaki-europe.com

Hoshizaki Netherlands info@hoshizaki.nl
 Hoshizaki Norge salg@hoshizaki.no
 Hoshizaki Sverige orderSE@hoshizaki.dk
 Hoshizaki UK uksales@hoshizaki.uk
 Pays exportateurs sales.ex@hoshizaki-europe.com
 Autres pays sales.ex@hoshizaki-europe.com

www.hoshizaki.fr