



HOSHIZAKI

FM-120KE-HC

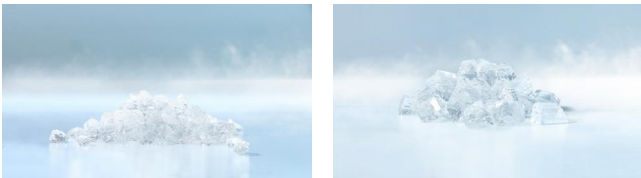
Machine à super grains autonome

Capacité de production (kh/24h) - AT 10°C, WT 10°C:
125

Capacité de stockage: 26 kg



TYPE DE GLACE: Glace grain



ACCESSOIRES INCLUS

Kit d'installation, Pelle à glaçons

ACCESSOIRES OPTIONNELS

Le système de filtration 4HC-H

FILTRES À EAU CORRESPONDANTS

4HC-H Single, 4HX Cartouche de remplacement

GAMME DE PRODUITS: MACHINES À GLACE GRAIN, SUPER GRAIN

NUMÉRO D'ARTICLE: F115

PAYS D'ORIGINE: GRANDE BRETAGNE

Cette Hoshizaki FM-120KE-HC est une machine grains monobloc qui produit jusqu'à 125 kg de glace en grain en 24h.

- FM peut produire deux tailles de glace, grain et super grain, seulement par un ingénieur qualifié
- Système CleanCycle6 pour le rinçage des impuretés accumulées (minéraux) toutes les 6 heures
- La consommation d'eau est égale à la quantité de glace produite
- Système de fabrication de glace par injection disposant d'un cycle automatique de vidange
- Circuit d'eau fermé pour éviter toute impureté
- Régulateur électronique
- Système de remplacement des pièces basé sur le temps de fonctionnement dans le cadre de la maintenance préventive.
- La vis sans fin est fabriquée en acier inoxydable doublement trempé.
- Les bagues en graphite de carbone permettent à la machine de fonctionner sans graisse.
- Filtre à air nettoyable
- Joints de porte amovibles

PÉRIODE DE GARANTIE

2 ans pièces et main d'oeuvre

EXTÉRIEUR

Acier inoxydable AISI 441, Acier galvanisé (arrière)

Type de réfrigérant: R290 / Réfrigérant: 0,1 kg / Equivalent en CO2: 0,3 kg

CONDITIONS DE FONCTIONNEMENT

Température ambiante (minimum): 5 °C, Température ambiante (maximum): 40 °C, Pression d'alimentation en eau (minimum): 0.05MPa (0.5bar), Pression d'alimentation en eau (maximum): 0.8MPa (8bar), Température d'approvisionnement en eau (minimum): 5 °C, Température d'alimentation en eau (maximale): 35 °C, Plage de tension: ±6%

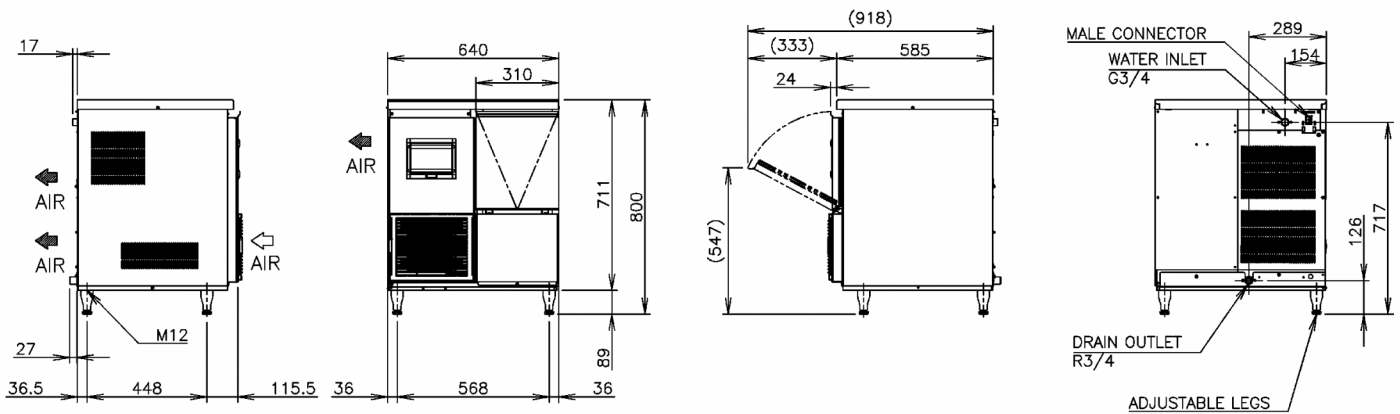
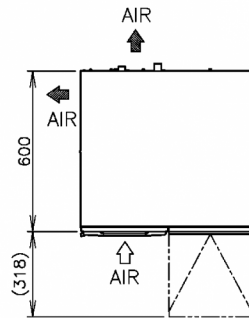
CERTIFICATIONS





HOSHIZAKI

FM-120KE-HC



SPÉCIFICATIONS TECHNIQUES

| Système de refroidissement | Alimentation électrique | Consommation électrique | Protection de l'interrupteur de circuit électrique | Rejet de Chaleur (AT 32°C, WT 21°C) | Capacité de production (kh/24h) - AT 10°C, WT 10°C | Capacité de production (kh/24h) - AT 21°C, WT 15°C | Capacité de production (kh/24h) - AT 32°C, WT 21°C | Consommation d'eau (m3/24h) - AT 10°C, WT 10°C |
|----------------------------|-------------------------|-------------------------|--|-------------------------------------|--|--|--|--|
| Refroidissement par air | 1/220 - 240V/50Hz | 0,355 kW | 6 Ampère | 0,655 kW | 125 | 105 | 82 | 0,125 |

SPÉCIFICATIONS TRANSPORT

| Largeur (emballée) | Profondeur (emballée) | Hauteur (emballée) | Volume (emballé) | Volume, brut | Poids brut | Largeur | Profondeur | Hauteur | Dimensions des pieds | Poids net |
|--------------------|-----------------------|--------------------|------------------|--------------|------------|---------|------------|---------|-----------------------------------|-----------|
| 746 mm | 706 mm | 887 mm | 0,467 m3 | 0,467 l | 76 kg | 640 mm | 600 mm | 711 mm | Pour les pieds, ajoutez 87-122 mm | 66 kg |

Avertissement: Tous les efforts ont été faits pour s'assurer que les informations contenues dans cette fiche technique sont exactes au moment de la publication. Hoshizaki Europe BV décline toute responsabilité en cas d'erreurs typographiques, d'omissions ou d'interprétation erronée des informations contenues dans cette publication et se réserve le droit de la modifier sans préavis.



HOSHIZAKI

Hoshizaki Belgium
 Hoshizaki Danmark
 Hoshizaki Deutschland
 Hoshizaki France
 Hoshizaki Iberia
 Hoshizaki Italia
 Hoshizaki Middle East

info@hoshizaki.nl
info@hoshizaki.dk
vertrieb@hoshizaki.de
info@hoshizaki.fr
info@hoshizaki.es
commerciale@hoshizaki.it
sales.ex@hoshizaki-europe.com

Hoshizaki Netherlands info@hoshizaki.nl
 Hoshizaki Norge salg@hoshizaki.no
 Hoshizaki Sverige order@hoshizaki.se
 Hoshizaki UK uksales@hoshizaki.uk
 Pays exportateurs sales.ex@hoshizaki-europe.com
 Autres pays sales.ex@hoshizaki-europe.com

www.hoshizaki.fr