



HOSHIZAKI

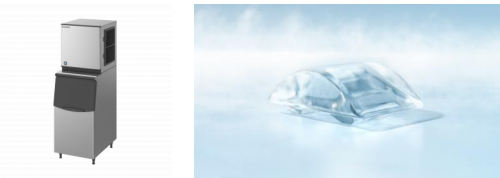
KMD-270ABE-R452

Machine à glaçons KM modulaire

Capacité de production (kh/24h) - AT 10°C, WT 10°C:
275



TYPE DE GLACE: Glaçon demi-lune



ACCESSOIRES OPTIONNELS

Le système de filtration 4HC-H

FILTRES À EAU CORRESPONDANTS

4HC-H Twin, 4HX Cartouche de remplacement

BAC(S) DE STOCKAGE CORRESPONDANT(S)

B-140SB, B-210SB, B-340SB

TOP KITS CORRESPONDANTS

TK-8D pour B-210SB, TK-8D + TK18D pour B-340SB

GAMME DE PRODUITS: MACHINES À GLAÇONS DEMI-LUNE EDGE

NUMÉRO D'ARTICLE: M098

PAYS D'ORIGINE: GRANDE BRETAGNE

Cette Hoshizaki KMD-270-R452 est une machine à glaçons demi-lune modulaire qui produit jusqu'à 275 kg de glace demi-lune en 24h. Ce modèle est compatible avec nos bacs de stockage.

Dimensions et poids des glaçons KM EDGE- clause de non-responsabilité: À des fins d'illustration uniquement. La taille et le poids du cube peuvent différer en raison des conditions d'installation locales.

- La technologie CycleSaver® avec évaporateur vertical en inox, double-face, permet de produire deux fois plus de glace par cycle
- L'évaporateur en acier inoxydable permet l'utilisation d'un traitement anti-dépôt à base de minéraux. Pas d'écaillage de l'évaporateur
- Le panneau de contrôle EverCheck dispose d'alarmes et de fonctions d'auto-diagnostic
- Système de fabrication de glace par injection disposant d'un cycle automatique de vidange
- Eau fraîche tous les 10, 5, 2 ou 1 cycles (10 est la norme du fabricant)
- Circuit d'eau fermé pour éviter toute impureté
- Régulateur électronique
- Filtre à air nettoyable
- Compatible avec les distributeurs de boissons et de glaçons standard LANCER IBD 22

PÉRIODE DE GARANTIE

2 ans pièces et main d'oeuvre

EXTÉRIEUR

Acier inoxydable AISI 441, Acier galvanisé (arrière), Plaque ABS (grille)

Type de réfrigérant: R452A / Réfrigérant: 0,78 kg / Equivalent en CO2: 1 669 kg

CONDITIONS DE FONCTIONNEMENT

Température ambiante (minimum): 7 °C, Température ambiante (maximum): 40 °C, Pression d'alimentation en eau (minimum): 0.07MPa (0.7bar), Pression d'alimentation en eau (maximum): 0.8MPa (8bar), Température d'approvisionnement en eau (minimum): 7 °C, Température d'alimentation en eau (maximale): 35 °C, Plage de tension: ±6%

CERTIFICATIONS

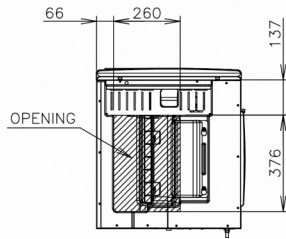
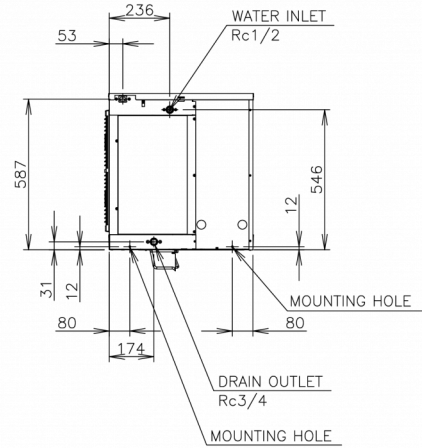
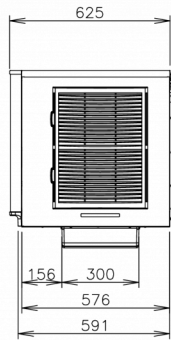
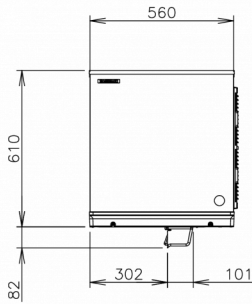
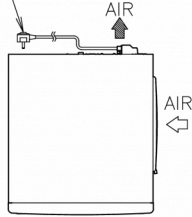




HOSHIZAKI

KMD-270ABE-R452

POWER CORD
2000 LONG OUTSIDE



SPÉCIFICATIONS TECHNIQUES

Système de refroidissement	Alimentation électrique	Consommation électrique	Protection de l'interrupteur de circuit électrique	Rejet de Chaleur (AT 32°C, WT 21°C)	Capacité de production (kh/24h) - AT 10°C, WT 10°C	Capacité de production (kh/24h) - AT 21°C, WT 15°C	Capacité de production (kh/24h) - AT 32°C, WT 21°C	Consommation d'eau (m3/24h) - AT 10°C, WT 10°C
Refroidissement par air	1/220 - 240V/50Hz	0,984 kW	5 Ampère	2,435 kW	275	255	221	0,98

SPÉCIFICATIONS TRANSPORT

Largeur (emballée)	Profondeur (emballée)	Hauteur (emballée)	Volume (emballé)	Poids brut	Largeur	Profondeur	Hauteur	Poids net
710 mm	659 mm	796 mm	0,372 m3	66 kg	560 mm	625 mm	610 mm	57 kg

Avertissement: Tous les efforts ont été faits pour s'assurer que les informations contenues dans cette fiche technique sont exactes au moment de la publication. Hoshizaki Europe BV décline toute responsabilité en cas d'erreurs typographiques, d'omissions ou d'interprétation erronée des informations contenues dans cette publication et se réserve le droit de la modifier sans préavis.



HOSHIZAKI

Hoshizaki Belgium
Hoshizaki Danmark
Hoshizaki Deutschland
Hoshizaki France
Hoshizaki Iberia
Hoshizaki Italia
Hoshizaki Middle East

info@hoshizaki.nl
info@hoshizaki.dk
vertrieb@hoshizaki.de
info@hoshizaki.fr
info@hoshizaki.es
commerciale@hoshizaki.it
sales.ex@hoshizaki-europe.com

Hoshizaki Netherlands info@hoshizaki.nl
Hoshizaki Norge salg@hoshizaki.no
Hoshizaki Sverige order@hoshizaki.se
Hoshizaki UK uksales@hoshizaki.uk
Pays exportateurs sales.ex@hoshizaki-europe.com
Autres pays sales.ex@hoshizaki-europe.com

www.hoshizaki.fr