



# HOSHIZAKI

## IM-45CPE

### Machine à glaçons cube IM autonome

Capacité de production (kh/24h) - AT 10°C, WT 10°C: 47

Capacité de stockage: 15 kg



TYPE DE GLACE: Cube Standard (L)



Cube Size: **L-STANDARD**  
Weight: 23 g

#### ACCESSOIRES INCLUS

Kit d'installation, Pieds, Pelle à glaçons

#### ACCESSOIRES OPTIONNELS

Le système de filtration 4HC-H, kit de désinfection UV-C, pompe de vidange interne (kit moteur de pompe avec support)

#### FILTRES À EAU CORRESPONDANTS

4HC-H Single, 4HX Cartouche de remplacement

GAMME DE PRODUITS: MACHINES À GLAÇONS CUBE

NUMÉRO D'ARTICLE: M112

PAYS D'ORIGINE: GRANDE BRETAGNE

Le modèle de base Hoshizaki IM-45CPE Cube est une machine à glace autonome produisant jusqu'à 47 kg de glaçons par 24 heures.

Dimensions et poids des glaçons - clause de non-responsabilité: À des fins d'illustration uniquement. La taille et le poids du cube peuvent différer en raison des conditions d'installation locales.

- Système de fabrication de glace par injection disposant d'un cycle automatique de vidange
- Chaque cycle est effectué avec un renouvellement de l'eau
- Closed Cell System: Le système à cellules fermées permet de produire une glace compacte, dure et géométriquement parfaite
- Circuit d'eau fermé pour éviter toute impureté
- Facilité d'accès externe au panneau de contrôle
- Pompe de vidange interne pouvant être installée par la suite
- La fonction de désinfection par UV-C peut être installée par la suite
- Le système est équipé d'une pompe à eau en courant continu magnétique à vitesse variable, sans raccord direct, ce qui évite toute fuite
- Filtre à air nettoyable
- Joints de porte amovibles
- Bac à eau facile à démonter

#### PÉRIODE DE GARANTIE

**3 ans pièces et main d'oeuvre**

#### EXTÉRIEUR

Acier inoxydable AISI 441, Acier galvanisé (arrière)

Type de réfrigérant: R290 / Réfrigérant: 0,07 kg / Equivalent en CO2: 0,21 kg

#### CONDITIONS DE FONCTIONNEMENT

Température ambiante (minimum): 1 °C, Température ambiante (maximum): 40 °C, Pression d'alimentation en eau (minimum): 0.07MPa (0.7bar), Pression d'alimentation en eau (maximum): 0.8MPa (8bar), Température d'approvisionnement en eau (minimum): 5 °C, Température d'alimentation en eau (maximale): 35 °C, Plage de tension: ±6%

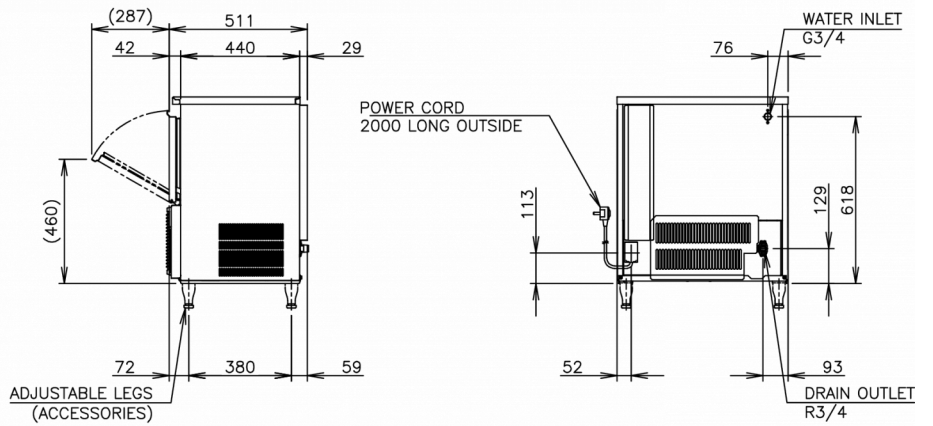
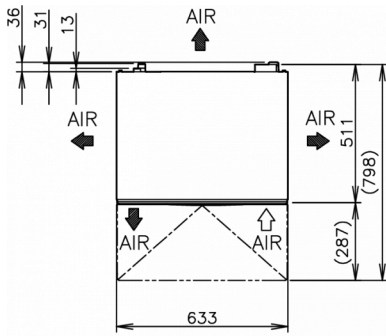
#### CERTIFICATIONS





# HOSHIZAKI

## IM-45CPE



### SPÉCIFICATIONS TECHNIQUES

Système de refroidissement	Alimentation électrique	Protection de l'interrupteur de circuit électrique	Rejet de Chaleur (AT 32°C, WT 21°C)	Capacité de production (kh/24h) - AT 10°C, WT 10°C	Capacité de production (kh/24h) - AT 21°C, WT 15°C	Capacité de production (kh/24h) - AT 32°C, WT 21°C	Consommation d'eau (m <sup>3</sup> /24h) - AT 10°C, WT 10°C
Refroidissement par air	1/220 - 240V/50Hz	5 Ampère	0,71 kW	47	39	31	0,11

### SPÉCIFICATIONS TRANSPORT

Largeur (emballée)	Profondeur (emballée)	Hauteur (emballée)	Volume (emballé)	Poids brut	Largeur	Profondeur	Hauteur	Dimensions des pieds	Poids net
735 mm	570 mm	864 mm	0,362 m <sup>3</sup>	54 kg	633 mm	511 mm	690 mm	Pour les pieds, ajoutez 90-125 mm	44 kg

Avertissement: Tous les efforts ont été faits pour s'assurer que les informations contenues dans cette fiche technique sont exactes au moment de la publication. Hoshizaki Europe BV décline toute responsabilité en cas d'erreurs typographiques, d'omissions ou d'interprétation erronée des informations contenues dans cette publication et se réserve le droit de la modifier sans préavis.



# HOSHIZAKI

Hoshizaki Belgium  
 Hoshizaki Danmark  
 Hoshizaki Deutschland  
 Hoshizaki France  
 Hoshizaki Iberia  
 Hoshizaki Italia  
 Hoshizaki Middle East

[info@hoshizaki.nl](mailto:info@hoshizaki.nl)  
[info@hoshizaki.dk](mailto:info@hoshizaki.dk)  
[vertrieb@hoshizaki.de](mailto:vertrieb@hoshizaki.de)  
[info@hoshizaki.fr](mailto:info@hoshizaki.fr)  
[info@hoshizaki.es](mailto:info@hoshizaki.es)  
[commerciale@hoshizaki.it](mailto:commerciale@hoshizaki.it)  
[sales.ex@hoshizaki-europe.com](mailto:sales.ex@hoshizaki-europe.com)

Hoshizaki Netherlands [info@hoshizaki.nl](mailto:info@hoshizaki.nl)  
 Hoshizaki Norge [salg@hoshizaki.no](mailto:salg@hoshizaki.no)  
 Hoshizaki Sverige [orderSE@hoshizaki.dk](mailto:orderSE@hoshizaki.dk)  
 Hoshizaki UK [uksales@hoshizaki.uk](mailto:uksales@hoshizaki.uk)  
 Pays exportateurs [sales.ex@hoshizaki-europe.com](mailto:sales.ex@hoshizaki-europe.com)  
 Autres pays [sales.ex@hoshizaki-europe.com](mailto:sales.ex@hoshizaki-europe.com)

[www.hoshizaki.fr](http://www.hoshizaki.fr)