



# HOSHIZAKI

## IM-65WPE-F-Q

### Machines à glaçons uniques IM autonome - Balle

Capacité de production (kh/24h) - AT 10°C, WT 10°C: 62

Capacité de stockage: 26 kg



TYPE DE GLACE: Glaçon balle



Ice type: Ball  
Weight: 45 g

#### ACCESSOIRES INCLUS

Goulotte de sortie de la glace, Kit d'installation, Pelle à glaçons

#### ACCESSOIRES OPTIONNELS

Le système de filtration 4HC-H, kit de désinfection UV-C

#### FILTRES À EAU CORRESPONDANTS

4HC-H Single, 4HX Cartouche de remplacement

GAMME DE PRODUITS: MACHINES À GLAÇONS SPÉCIAUX

NUMÉRO D'ARTICLE: M113-D115

PAYS D'ORIGINE: GRANDE BRETAGNE

Le modèle Hoshizaki IM-65WPE-F-Q FlexiCube est une machine à glace autonome avec refroidissement à eau, équipée d'une pompe de vidange interne, produisant jusqu'à 62 kg de glaçons balle par 24 heures.

Hoshizaki recommande que le condenseur refroidi à l'eau soit connecté à un système de refroidissement de type à recirculation en circuit fermé utilisant une tour, un refroidisseur d'eau ou similaire. L'eau d'appoint doit se faire via un robinet à bille/réservoir de décompression. Bien que le raccordement d'un condenseur refroidi par eau à une alimentation en eau du réseau (potable) n'affecte pas les performances de la machine, cela entraînera certainement une utilisation excessive de l'eau et un gaspillage d'une ressource précieuse, ce qui n'est pas recommandé. Il est probable que le raccordement de ces unités à l'alimentation en eau du réseau constitue une violation des règlements locaux de l'autorité de l'eau.

Dimensions et poids des glaçons - clause de non-responsabilité: À des fins d'illustration uniquement. La taille et le poids du cube peuvent différer en raison des conditions d'installation locales.

- Système de fabrication de glace par injection disposant d'un cycle automatique de vidange
- Chaque cycle est effectué avec un renouvellement de l'eau
- Closed Cell System: Le système à cellules fermées permet de produire une glace compacte, dure et géométriquement parfaite
- Circuit d'eau fermé pour éviter toute impureté
- Facilité d'accès externe au panneau de contrôle
- Pompe de vidange interne
- La fonction de désinfection par UV-C peut être installée par la suite
- Le système est équipé d'une pompe à eau en courant continu magnétique à vitesse variable, sans raccord direct, ce qui évite toute fuite
- Joints de porte amovibles
- Bac à eau facile à démonter

#### PÉRIODE DE GARANTIE

**3 ans pièces et main d'oeuvre**

#### EXTÉRIEUR

**Acier inoxydable AISI 441, Acier galvanisé (arrière)**

Type de réfrigérant: R290 / Réfrigérant: 0,11 kg / Equivalent en CO2: 0,33 kg

#### CONDITIONS DE FONCTIONNEMENT

Température ambiante (minimum): 1 °C, Température ambiante (maximum): 40 °C, Pression d'alimentation en eau (minimum): 0.07MPa (0.7bar), Pression d'alimentation en eau (maximum): 0.8MPa (8bar), Température d'approvisionnement en eau (minimum): 5 °C, Température d'alimentation en eau (maximale): 35 °C, Plage de tension: ±6%

#### CERTIFICATIONS

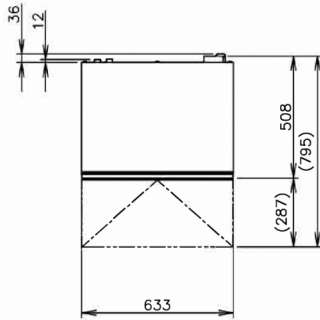


Certified Product to NSF REG4 53



# HOSHIZAKI

## IM-65WPE-F-Q



### SPÉCIFICATIONS TECHNIQUES

Système de refroidissement	Alimentation électrique	Protection de l'interrupteur de circuit électrique	Rejet de Chaleur (AT 32°C, WT 21°C)	Capacité de production (kh/24h) - AT 10°C, WT 10°C	Capacité de production (kh/24h) - AT 21°C, WT 15°C	Capacité de production (kh/24h) - AT 32°C, WT 21°C
Refroidissement par eau	1/220 - 240V/50Hz	5 Ampère	0,43 kW	62	60	56

### SPÉCIFICATIONS TRANSPORT

Largeur (emballée)	Profondeur (emballée)	Hauteur (emballée)	Volume (emballé)	Poids brut	Largeur	Profondeur	Hauteur	Dimensions des pieds	Poids net
735 mm	570 mm	1 012 mm	0,424 m <sup>3</sup>	64 kg	633 mm	506 mm	860 mm	Pour les pieds, ajoutez 90-125 mm	54 kg

Avertissement: Tous les efforts ont été faits pour s'assurer que les informations contenues dans cette fiche technique sont exactes au moment de la publication. Hoshizaki Europe BV décline toute responsabilité en cas d'erreurs typographiques, d'omissions ou d'interprétation erronée des informations contenues dans cette publication et se réserve le droit de la modifier sans préavis.

Veuillez observer: Ce type de machine à glaçons est uniquement disponible sur demande. Veuillez tenir compte des délais de livraison plus longs.



Hoshizaki Belgium  
Hoshizaki Danmark  
Hoshizaki Deutschland  
Hoshizaki France  
Hoshizaki Iberia  
Hoshizaki Italia  
Hoshizaki Middle East

[info@hoshizaki.nl](mailto:info@hoshizaki.nl)  
[info@hoshizaki.dk](mailto:info@hoshizaki.dk)  
[vertrieb@hoshizaki.de](mailto:vertrieb@hoshizaki.de)  
[info@hoshizaki.fr](mailto:info@hoshizaki.fr)  
[info@hoshizaki.es](mailto:info@hoshizaki.es)  
[commerciale@hoshizaki.it](mailto:commerciale@hoshizaki.it)  
[sales.ex@hoshizaki-europe.com](mailto:sales.ex@hoshizaki-europe.com)

Hoshizaki Netherlands [info@hoshizaki.nl](mailto:info@hoshizaki.nl)  
Hoshizaki Norge [salg@hoshizaki.no](mailto:salg@hoshizaki.no)  
Hoshizaki Sverige [orderSE@hoshizaki.dk](mailto:orderSE@hoshizaki.dk)  
Hoshizaki UK [uksales@hoshizaki.uk](mailto:uksales@hoshizaki.uk)  
Pays exportateurs [sales.ex@hoshizaki-europe.com](mailto:sales.ex@hoshizaki-europe.com)  
Autres pays [sales.ex@hoshizaki-europe.com](mailto:sales.ex@hoshizaki-europe.com)

[www.hoshizaki.fr](http://www.hoshizaki.fr)