



HOSHIZAKI

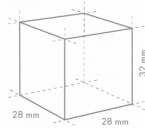
IM-240AWPE-U

Machine à glaçons cube IM modulaire

Capacité de production (kh/24h) - AT 10°C, WT 10°C:
205



TYPE DE GLACE: Cube Standard (L)



Cube Size: **STANDARD**
Weight: 23 g

ACCESSOIRES INCLUS

Goulotte de sortie de la glace, Kit d'installation, Pelle à glaçons

ACCESSOIRES OPTIONNELS

Le système de filtration 4HC-H

FILTRES À EAU CORRESPONDANTS

4HC-H Twin, 4HX Cartouche de remplacement

BAC(S) DE STOCKAGE CORRESPONDANT(S)

B-140SB, B-210SB, B-340SB

TOP KITS CORRESPONDANTS

TK-30 pour B-140SB, B-210SB, B340SB (facultatif, pas obligatoire), TK-8D pour B-210SB, TK-8D + TK18D pour B-340SB

GAMME DE PRODUITS: MACHINES À GLAÇONS CUBE

NUMÉRO D'ARTICLE: M119-D206

PAYS D'ORIGINE: GRANDE BRETAGNE

Le modèle Hoshizaki IM-240AWPE-U UltraCube est une machine à glaçons modulaire avec refroidissement à eau équipée d'une fonction de désinfection UVC, produisant jusqu'à 205 kg de glaçons par 24 heures. Ce modèle est compatible avec nos bacs de stockage.

Hoshizaki recommande que le condenseur refroidi à l'eau soit connecté à un système de refroidissement de type à recirculation en circuit fermé utilisant une tour, un refroidisseur d'eau ou similaire. L'eau d'appoint doit se faire via un robinet à bille/réservoir de décompression. Bien que le raccordement d'un condenseur refroidi par eau à une alimentation en eau du réseau (potable) n'affecte pas les performances de la machine, cela entraînera certainement une utilisation excessive de l'eau et un gaspillage d'une ressource précieuse, ce qui n'est pas recommandé. Il est probable que le raccordement de ces unités à l'alimentation en eau du réseau constitue une violation des règlements locaux de l'autorité de l'eau.

Dimensions et poids des glaçons - clause de non-responsabilité: À des fins d'illustration uniquement. La taille et le poids du cube peuvent différer en raison des conditions d'installation locales.

- Système de fabrication de glace par injection disposant d'un cycle automatique de vidange
- Chaque cycle est effectué avec un renouvellement de l'eau
- Closed Cell System: Le système à cellules fermées permet de produire une glace compacte, dure et géométriquement parfaite
- Circuit d'eau fermé pour éviter toute impureté
- Facilité d'accès externe au panneau de contrôle
- Fonction d'assainissement par UV : assainissement de l'air et de l'eau (exposition aux rayons UV-C).
- Le système est équipé d'une pompe à eau en courant continu magnétique à vitesse variable, sans raccord direct, ce qui évite toute fuite
- Cadre intérieur en acier inoxydable
- Bac à eau facile à démonter

PÉRIODE DE GARANTIE

3 ans pièces et main d'oeuvre

EXTÉRIEUR

Acier inoxydable AISI 441, Acier galvanisé (arrière)

Type de réfrigérant: R290 / Réfrigérant: 0,147 kg / Equivalent en CO2: 0,441 kg

CONDITIONS DE FONCTIONNEMENT

Température ambiante (minimum): 1 °C, Température ambiante (maximum): 40 °C, Pression d'alimentation en eau (minimum): 0.07MPa (0.7bar), Pression d'alimentation en eau (maximum): 0.8MPa (8bar), Température d'approvisionnement en eau (minimum): 5 °C, Température d'alimentation en eau (maximale): 35 °C, Plage de tension: ±6%

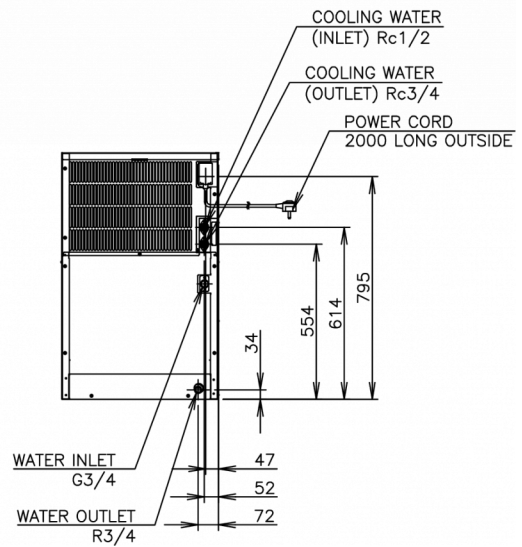
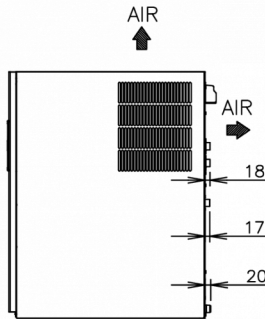
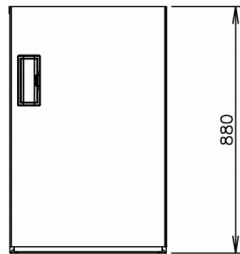
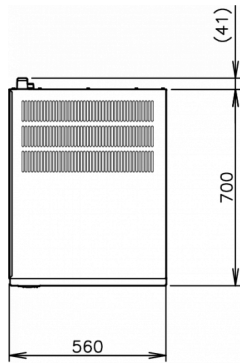
CERTIFICATIONS





HOSHIZAKI

IM-240AWPE-U



SPÉCIFICATIONS TECHNIQUES

Système de refroidissement	Alimentation électrique	Protection de l'interrupteur de circuit électrique	Rejet de Chaleur (AT 32°C, WT 21°C)	Capacité de production (kh/24h) - AT 10°C, WT 10°C	Capacité de production (kh/24h) - AT 21°C, WT 15°C	Capacité de production (kh/24h) - AT 32°C, WT 21°C
Refroidissement par eau	1/220 - 240V/50Hz	5 Ampère	1,55 kW	205	190	175

SPÉCIFICATIONS TRANSPORT

Largeur (emballée)	Profondeur (emballée)	Hauteur (emballée)	Volume (emballé)	Poids brut	Largeur	Profondeur	Hauteur	Poids net
665 mm	820 mm	1 054 mm	0,575 m3	91 kg	560 mm	700 mm	880 mm	78 kg

Avertissement: Tous les efforts ont été faits pour s'assurer que les informations contenues dans cette fiche technique sont exactes au moment de la publication. Hoshizaki Europe BV décline toute responsabilité en cas d'erreurs typographiques, d'omissions ou d'interprétation erronée des informations contenues dans cette publication et se réserve le droit de la modifier sans préavis.



HOSHIZAKI

Hoshizaki Belgium
 Hoshizaki Danmark
 Hoshizaki Deutschland
 Hoshizaki France
 Hoshizaki Iberia
 Hoshizaki Italia
 Hoshizaki Middle East

info@hoshizaki.nl
info@hoshizaki.dk
vertrieb@hoshizaki.de
info@hoshizaki.fr
info@hoshizaki.es
commerciale@hoshizaki.it
sales.ex@hoshizaki-europe.com

Hoshizaki Netherlands info@hoshizaki.nl
 Hoshizaki Norge salg@hoshizaki.no
 Hoshizaki Sverige orderSE@hoshizaki.dk
 Hoshizaki UK uksales@hoshizaki.uk
 Pays exportateurs sales.ex@hoshizaki-europe.com
 Autres pays sales.ex@hoshizaki-europe.com

www.hoshizaki.fr