



# HOSHIZAKI

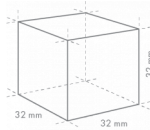
## IM-240XWPE-U-32

### Machine à glaçons cube IM modulaire superposable

Capacité de production (kh/24h) - AT 10°C, WT 10°C: 190



TYPE DE GLACE: Cube XL - 32



Cube Size: **XL-32**  
Weight: 31 g

#### ACCESSOIRES INCLUS

éléments de jonction, Kit d'installation, Pelle à glaçons

#### ACCESSOIRES OPTIONNELS

Le système de filtration 4HC-H, kit de montage pour les combinaisons empilables. Compatible pour les nouvelles machines à glaçons de la série P et pour les anciennes machines à glaçons de la série N.

#### FILTRES À EAU CORRESPONDANTS

4HC-H Twin, 4HX Cartouche de remplacement

#### BAC(S) DE STOCKAGE CORRESPONDANT(S)

B-340SB

#### TOP KITS CORRESPONDANTS

TK-48 pour B-340SB (facultatif, pas obligatoire), TK-IMD2 pour for B-340SB

GAMME DE PRODUITS: MACHINES À GLAÇONS CUBE

NUMÉRO D'ARTICLE: M120-D215

PAYS D'ORIGINE: GRANDE BRETAGNE

Le modèle Hoshizaki IM-240XWPE-U-32 UltraCube est une machine à glaçons modulaire avec refroidissement à eau et équipée d'une fonction de désinfection UVC, produisant jusqu'à 190 kg de glaçons par 24 heures. Ce modèle est compatible avec nos bacs de stockage.

Hoshizaki recommande que le condenseur refroidi à l'eau soit connecté à un système de refroidissement de type à recirculation en circuit fermé utilisant une tour, un refroidisseur d'eau ou similaire. L'eau d'appoint doit se faire via un robinet à bille/réservoir de décompression. Bien que le raccordement d'un condenseur refroidi par eau à une alimentation en eau du réseau (potable) n'affecte pas les performances de la machine, cela entraînera certainement une utilisation excessive de l'eau et un gaspillage d'une ressource précieuse, ce qui n'est pas recommandé. Il est probable que le raccordement de ces unités à l'alimentation en eau du réseau constitue une violation des règlements locaux de l'autorité de l'eau.

Dimensions et poids des glaçons - clause de non-responsabilité: À des fins d'illustration uniquement. La taille et le poids du cube peuvent différer en raison des conditions d'installation locales.

- Système de fabrication de glace par injection disposant d'un cycle automatique de vidange
- Chaque cycle est effectué avec un renouvellement de l'eau
- Closed Cell System: Le système à cellules fermées permet de produire une glace compacte, dure et géométriquement parfaite
- Circuit d'eau fermé pour éviter toute impureté
- Facilité d'accès externe au panneau de contrôle
- Fonction d'assainissement par UV : assainissement de l'air et de l'eau (exposition aux rayons UV-C)
- Le système est équipé d'une pompe à eau à courant continu magnétique à vitesse variable, sans raccord direct, ce qui évite toute fuite
- Cadre intérieur en acier inoxydable
- Bac à eau facile à démonter

#### PÉRIODE DE GARANTIE

**3 ans pièces et main d'oeuvre**

#### EXTÉRIEUR

**Acier inoxydable AISI 441, Acier galvanisé (arrière)**

Type de réfrigérant: R290 / Réfrigérant: 0,147 kg / Equivalent en CO2: 0,441 kg

#### CONDITIONS DE FONCTIONNEMENT

Température ambiante (minimum): 1 °C, Température ambiante (maximum): 40 °C, Pression d'alimentation en eau (minimum): 0.07MPa (0.7bar), Pression d'alimentation en eau (maximum): 0.8MPa (8bar), Température d'approvisionnement en eau (minimum): 5 °C, Température d'alimentation en eau (maximale): 35 °C, Plage de tension: ±6%

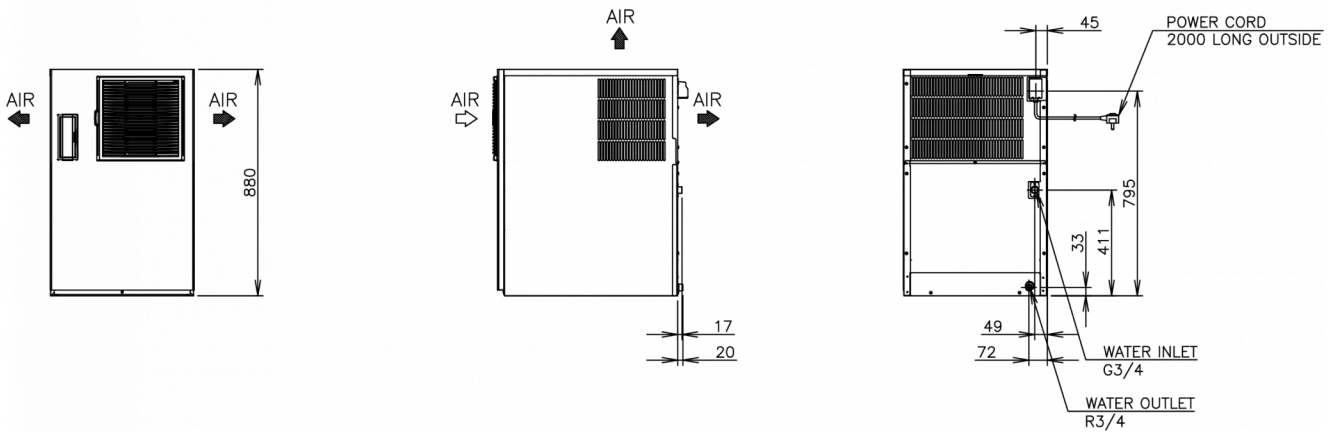
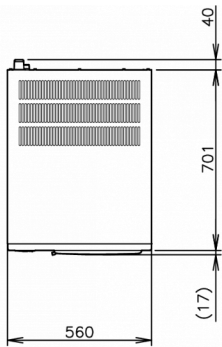
#### CERTIFICATIONS





# HOSHIZAKI

## IM-240XWPE-U-32



### SPÉCIFICATIONS TECHNIQUES

Système de refroidissement	Alimentation électrique	Protection de l'interrupteur de circuit électrique	Rejet de Chaleur (AT 32°C, WT 21°C)	Capacité de production (kh/24h) - AT 10°C, WT 10°C	Capacité de production (kh/24h) - AT 21°C, WT 15°C	Capacité de production (kh/24h) - AT 32°C, WT 21°C
Refroidissement par eau	1/220 - 240V/50Hz	5 Ampère	1,47 kW	190	175	160

### SPÉCIFICATIONS TRANSPORT

Largeur (emballée)	Profondeur (emballée)	Hauteur (emballée)	Volume (emballé)	Poids brut	Largeur	Profondeur	Hauteur	Poids net
1 196 mm	825 mm	640 mm	0,632 m3	87 kg	1 084 mm	700 mm	500 mm	70 kg

Avertissement: Tous les efforts ont été faits pour s'assurer que les informations contenues dans cette fiche technique sont exactes au moment de la publication. Hoshizaki Europe BV décline toute responsabilité en cas d'erreurs typographiques, d'omissions ou d'interprétation erronée des informations contenues dans cette publication et se réserve le droit de la modifier sans préavis.



# HOSHIZAKI

Hoshizaki Belgium  
 Hoshizaki Danmark  
 Hoshizaki Deutschland  
 Hoshizaki France  
 Hoshizaki Iberia  
 Hoshizaki Italia  
 Hoshizaki Middle East

[info@hoshizaki.nl](mailto:info@hoshizaki.nl)  
[info@hoshizaki.dk](mailto:info@hoshizaki.dk)  
[vertrieb@hoshizaki.de](mailto:vertrieb@hoshizaki.de)  
[info@hoshizaki.fr](mailto:info@hoshizaki.fr)  
[info@hoshizaki.es](mailto:info@hoshizaki.es)  
[commerciale@hoshizaki.it](mailto:commerciale@hoshizaki.it)  
[sales.ex@hoshizaki-europe.com](mailto:sales.ex@hoshizaki-europe.com)

Hoshizaki Netherlands [info@hoshizaki.nl](mailto:info@hoshizaki.nl)  
 Hoshizaki Norge [salg@hoshizaki.no](mailto:salg@hoshizaki.no)  
 Hoshizaki Sverige [orderSE@hoshizaki.uk](mailto:orderSE@hoshizaki.uk)  
 Hoshizaki UK [uksales@hoshizaki.uk](mailto:uksales@hoshizaki.uk)  
 Pays exportateurs [sales.ex@hoshizaki-europe.com](mailto:sales.ex@hoshizaki-europe.com)  
 Autres pays [sales.ex@hoshizaki-europe.com](mailto:sales.ex@hoshizaki-europe.com)

[www.hoshizaki.fr](http://www.hoshizaki.fr)