



HOSHIZAKI

Advance K 70-3 L DR Frigorifero



SERIE: ADVANCE 70
CODICE ARTICOLO: 121701010
PAESE DI ORIGINE: TURCHIA

Hoshizaki Advance K 70 L DR è un frigorifero con profondità pari a 2/1 GN con volume netto utilizzabile di 415 litri, con classe energetica B. Ha un'altezza di 1980-2030 mm e profondità 830 mm. I piedini sono regolabili tra i 130-180 mm.

- Sistema di ventilazione
- Sistema di ricircolo dell'aria
- Spegnimento automatico della ventola all'apertura della porta
- Sbrinamento automatico con rievaporazione dell'acqua di sbrinamento
- Design a compartimenti per la massima capacità interna e semplicità di manutenzione
- Unità di raffreddamento a compartimenti disponibile come unità unica
- Sistema di raffreddamento classe climatica 5 resistente fino a una temperatura ambiente di +40°C
- Condensatore che non necessita di filtro
- Esterno ed interno in acciaio inossidabile AISI 304
- Supporti ripiano antiribaltamento integrati nel rivestimento interno
- Illuminazione interna a LED
- Porta con cerniera a destra reversibile
- Chiusura automatica della porta
- Porta con serratura
- Guarnizioni porta magnetiche rimovibili
- Fondo interno con angoli arrotondati per la raccolta dei liquidi
- Protezione dall'acqua IP2X
- Design compatibile con i tavoli refrigerati Advance



2 / 1 GN

ACCESSORI INCLUSI

3 ripiani grigi (530 x 650 mm) + 1 ripiano inferiore

ACCESSORI OPZIONALI

Set di piedini 130-180 mm
 Set di ruote da 125 mm (2 x con freno e 2 x senza freno)
 Ripiano grigio con protezione posteriore
 Ripiano inferiore grigio con protezione posteriore
 Ripiano in acciaio inox con protezione posteriore
 Ripiano inferiore in acciaio inox con protezione posteriore
 Set di ripiani in acciaio inox (3 superiori e 1 inferiore) con protezione posteriore
 Chiave maestra
 Pedale per apertura porta con protezione da sovraccarico

PERIODO DI GARANZIA

5 anni di garanzia su parti di ricambio & manodopera

RIVESTIMENTO ESTERNO

Acciaio Inox AISI 304

RIVESTIMENTO INTERNO

Acciaio Inox AISI 304

Tipologia refrigerante: R290 / Refrigerante: 0,058 kg / Equivalente CO2: 0,17 kg

CERTIFICAZIONI



Consumo elettrico	Classe di efficienza energetica	Classe di efficienza energetica standard	Indice di Efficienza Energetica (IEE)
411 kWh/anno	B	ISO 22041: 2019	31,81 EEI

Hoshizaki Europe B.V.
 Burgemeester Stramanweg 101
 1101 AA, Amsterdam
 Paesi Bassi

T. 0039 02 30557106
commerciale@hoshizaki.it
www.hoshizaki-europe.com

Sede legale Italiana: P.zza S.Maria Beltrade 1, 20123 Milano



HOSHIZAKI

Advance K 70-3 L DR

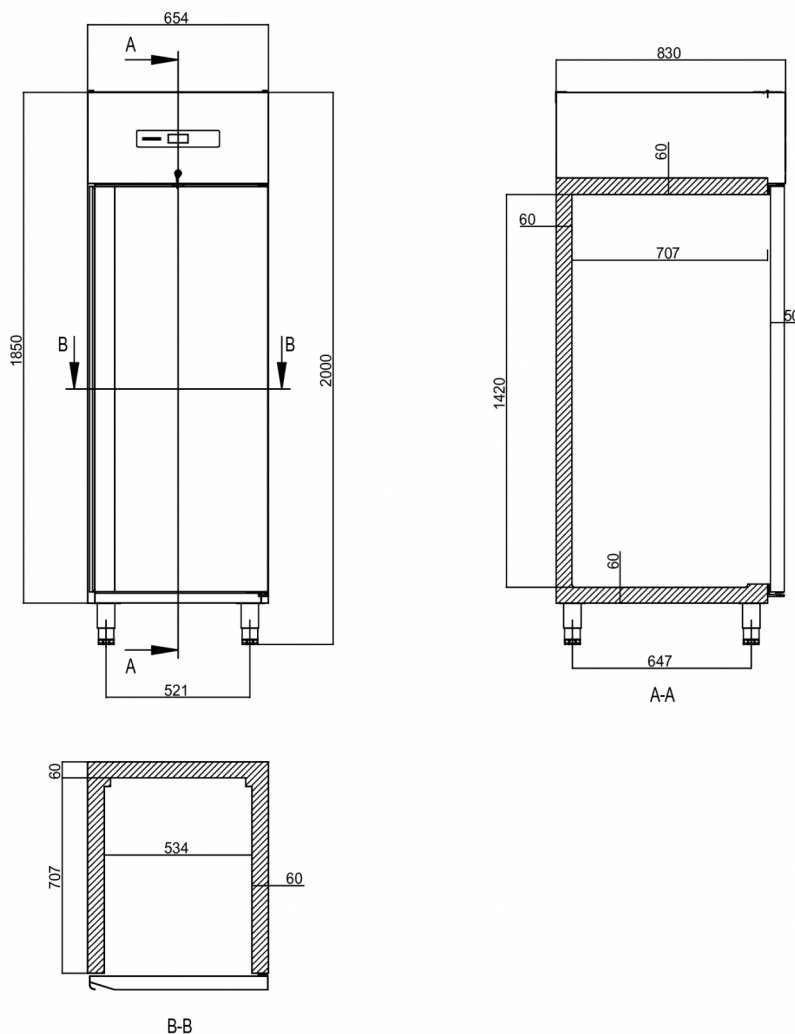
SPECIFICHE TECNICHE

Intervallo di temperatura	Dimensioni ripiano	Volume lordo	Volume netto	Alimentazione	Valori di allacciamento	Classe climatica	Livello rumorosità	Capacità di refrigerazione (a -10°C)
0/+10°C	2/1 GN prof.	600 l	415 l	230V, 50Hz	140 W	5	50 dB(A)	361 W

SPECIFICHE DI TRASPORTO

Larghezza (con imballo)	Profondità (con imballo)	Altezza (con imballo)	Volume (con imballo)	Peso lordo	Larghezza	Profondità	Altezza	Altezza inclusa le gambe (minimo)	Altezza inclusi le gambe (massimo)	Peso netto
704 mm	880 mm	2.150 mm	1,43 m ³	116 kg	654 mm	830 mm	1.850 mm	1.980 mm	2.030 mm	108 kg

Esonero da responsabilità: Abbiamo cercato di garantire che le informazioni contenute in questa scheda tecnica siano accurate al momento della pubblicazione. Hoshizaki Europe BV non si assume alcuna responsabilità per errori tipografici o omissioni o per qualsiasi interpretazione errata delle informazioni all'interno della pubblicazione e si riserva il diritto di modificare le stesse senza preavviso.



LEG	CASTER



Hoshizaki Belgium
Hoshizaki Danmark
Hoshizaki Deutschland
Hoshizaki France
Hoshizaki Iberia
Hoshizaki Italia
Hoshizaki Middle East

info@hoshizaki.nl
info@hoshizaki.dk
vertrieb@hoshizaki.de
info@hoshizaki.fr
info@hoshizaki.es
commerciale@hoshizaki.it
sales.ex@hoshizaki-europe.com

Hoshizaki Netherlands info@hoshizaki.nl
Hoshizaki Norge salg@hoshizaki.no
Hoshizaki Sverige orderSE@hoshizaki.dk
Hoshizaki UK uksales@hoshizaki.uk
Paesi di esportazione sales.ex@hoshizaki-europe.com
Altri paesi sales.ex@hoshizaki-europe.com

www.hoshizaki-europe.com