



# HOSHIZAKI

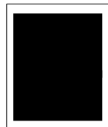
## Premier F 60 L DR Congelatore

SERIE: PREMIER 60  
CODICE ARTICOLO: 183601010  
PAESE DI ORIGINE: TURCHIA



Hoshizaki Premier F 60 L DR è un congelatore adatto per vassoi 1/1 EN con volume netto utilizzabile di 335 litri, con classe energetica C. Ha un'altezza di 2080-2130 mm e profondità 848 mm (profondità 920 mm incl. pedale di apertura). I piedini sono regolabili tra i 130-180 mm.

- Sistema di ventilazione
- Sistema di ricircolo dell'aria
- Spegnimento automatico della ventola all'apertura della porta
- Design a compartimenti per la massima capacità interna e semplicità di manutenzione
- Sbrinamento automatico con rievaporazione dell'acqua di sbrinamento
- Unità di raffreddamento a compartimenti disponibile come unità unica
- Sistema di raffreddamento classe climatica 5 resistente fino a una temperatura ambiente di +40°C
- Condensatore che non necessita di filtro
- Esterno ed interno in acciaio inossidabile AISI 304
- Guide a parete in acciaio INOX e supporti ripiani regolabile
- Illuminazione interna a LED
- Porta con cerniera a destra reversibile
- Chiusura automatica della porta
- Porta con serratura
- Guarnizioni porta magnetiche rimovibili
- Pedale per apertura porta con protezione da sovraccarico (inclusa come accessorio)
- Fondo interno con angoli arrotondati per la raccolta dei liquidi
- Bassa rumorosità
- Protezione dall'acqua IP21
- Design compatibile con i tavoli refrigerati Premier



**1/1 EN**

### ACCESSORI INCLUSI

4 ripiani grigi (400 x 600 mm), 4 set di supporti, Pedale per apertura porta

### ACCESSORI OPZIONALI

Set di piedini 130-180 mm  
 Set di ruote da 125 mm (2 x con freno e 2 x senza freno)  
 Ripiano grigio con protezione posteriore  
 Ripiano in acciaio inox con protezione posteriore  
 Set di ripiani in acciaio inox (4) con protezione posteriore  
 Set of 2 shelf supports U shape  
 Chiave maestra

**PERIODO DI GARANZIA**  
**6 anni di garanzia su parti di ricambio & manodopera**

**RIVESTIMENTO ESTERNO**  
**Acciaio Inox AISI 304**

**RIVESTIMENTO INTERNO**  
**Acciaio inossidabile AISI 304**

Tipologia refrigerante: R290 / Refrigerante: 0,085 kg / Equivalente CO2: 0,255 kg

### CERTIFICAZIONI



Consumo elettrico	Classe di efficienza energetica	Classe di efficienza energetica standard	Indice di Efficienza Energetica (IEE)
1.506 kWh/anno	C	ISO 22041: 2019	48,23 EEI

Hoshizaki Europe B.V.  
Burgemeester Stramanweg 101  
1101 AA, Amsterdam  
Paesi Bassi

T. 0039 02 30557106  
[commerciale@hoshizaki.it](mailto:commerciale@hoshizaki.it)  
[www.hoshizaki-europe.com](http://www.hoshizaki-europe.com)

Sede legale Italiana: P.zza S.Maria Beltrade 1, 20123 Milano



# HOSHIZAKI

## Premier F 60 L DR

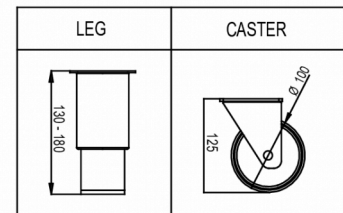
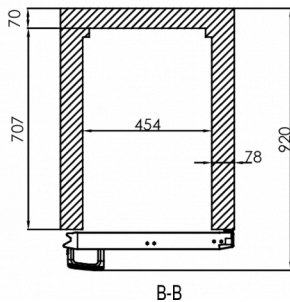
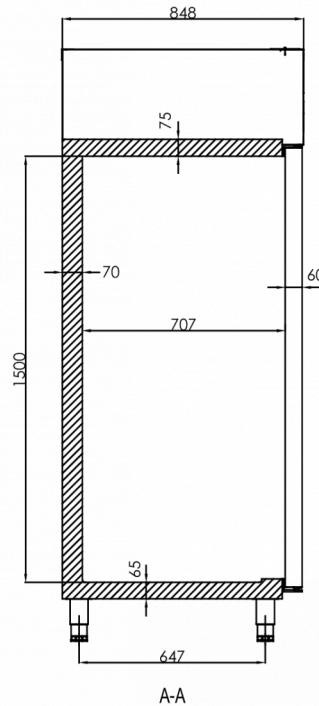
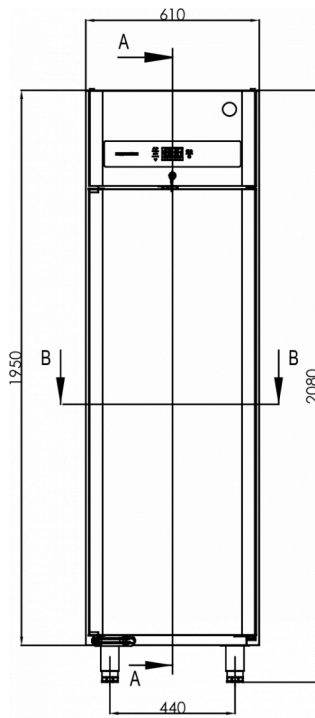
### SPECIFICHE TECNICHE

Intervallo di temperatura	Dimensioni ripiano	Volume lordo	Volume netto	Alimentazione	Valori di allacciamento	Classe climatica	Livello rumorosità	Capacità di refrigerazione (a -30°C)
-25/-5°C	Ripiano Euronorm 400x600mm   1/1 EN	480 l	335 l	230V, 50Hz	520 W	5	50 dB(A)	376 W

### SPECIFICHE DI TRASPORTO

Larghezza (con imballo)	Profondità (con imballo)	Altezza (con imballo)	Volume (con imballo)	Peso lordo	Larghezza	Profondità	Altezza	Altezza inclusa le gambe (minimo)	Altezza inclusi le gambe (massimo)	Peso netto
670 mm	880 mm	2.150 mm	1,268 m <sup>3</sup>	120 kg	610 mm	848 mm	1.950 mm	2.080 mm	2.130 mm	110 kg

Esonero da responsabilità: Abbiamo cercato di garantire che le informazioni contenute in questa scheda tecnica siano accurate al momento della pubblicazione. Hoshizaki Europe BV non si assume alcuna responsabilità per errori tipografici o omissioni o per qualsiasi interpretazione errata delle informazioni all'interno della pubblicazione e si riserva il diritto di modificare le stesse senza preavviso.



Hoshizaki Belgium  
Hoshizaki Danmark  
Hoshizaki Deutschland  
Hoshizaki France  
Hoshizaki Iberia  
Hoshizaki Italia  
Hoshizaki Middle East

[info@hoshizaki.nl](mailto:info@hoshizaki.nl)  
[info@hoshizaki.dk](mailto:info@hoshizaki.dk)  
[vertrieb@hoshizaki.de](mailto:vertrieb@hoshizaki.de)  
[info@hoshizaki.fr](mailto:info@hoshizaki.fr)  
[info@hoshizaki.es](mailto:info@hoshizaki.es)  
[commerciale@hoshizaki.it](mailto:commerciale@hoshizaki.it)  
[sales.ex@hoshizaki-europe.com](mailto:sales.ex@hoshizaki-europe.com)

Hoshizaki Netherlands [info@hoshizaki.nl](mailto:info@hoshizaki.nl)  
Hoshizaki Norge [salg@hoshizaki.no](mailto:salg@hoshizaki.no)  
Hoshizaki Sverige [orderSE@hoshizaki.dk](mailto:orderSE@hoshizaki.dk)  
Hoshizaki UK [uksales@hoshizaki.uk](mailto:uksales@hoshizaki.uk)  
Paesi di esportazione [sales.ex@hoshizaki-europe.com](mailto:sales.ex@hoshizaki-europe.com)  
Altri paesi [sales.ex@hoshizaki-europe.com](mailto:sales.ex@hoshizaki-europe.com)

[www.hoshizaki-europe.com](http://www.hoshizaki-europe.com)