



HOSHIZAKI

Premier U 60 DR Ru1 Frigorifero / Congelatore Tipologia 'U' con sistema di raffreddamento remoto



1 / 1 EN

ACCESSORI INCLUSI

4 ripiani grigi (400 x 600 mm), Pedale per apertura porta

ACCESSORI OPZIONALI

Set di piedini 130-180 mm
Ripiano grigio con protezione posteriore
Ripiano in acciaio inox con protezione posteriore
Set di ripiani in acciaio inox (4) con protezione posteriore
Set of 2 shelf supports U shape
Chiave maestra

SERIE: PREMIER 60
CODICE ARTICOLO: 188601011
PAESE DI ORIGINE: TURCHIA

Hoshizaki Premier U 60 Dr RU1 è un frigorifero/congelatore addato per vassoi 1/1 EN, volume lordo di 480 litri e dotato di valvola RU1 per connessione a un sistema di raffreddamento remoto. Predisposto per l'installazione, è compatibile con diversi refrigeranti. Ha un'altezza di 2080-2130 mm e profondità 848 mm (profondità 920 mm incl. pedale di apertura). I piedini sono regolabili tra i 130-180 mm.

Completa flessibilità con Premier tipologia 'U':

Il prodotto può funzionare come frigorifero o come congelatore. È possibile impostare le modalità K, M o F con i seguenti intervalli di temperatura:

K: +2/+12°C M: -5/+12°C F: -25/-5°C

- Predisposto per l'installazione e per il raffreddamento remoto
- Sistema di ricircolo dell'aria
- Spegnimento automatico della ventola all'apertura della porta
- Sbrinamento automatico con rievaporazione dell'acqua di sbrinamento
- Sistema di raffreddamento classe climatica 5 resistente fino a una temperatura ambiente di +40°C
- Esterno ed interno in acciaio inossidabile AISI 304
- Guide a parete in acciaio INOX e supporti ripiani regolabile
- Illuminazione interna a LED
- Porta con cerniera a destra reversibile
- Chiusura automatica della porta
- Porta con serratura
- Guarnizioni porta magnetiche rimovibili
- Pedale per apertura porta con protezione da sovraccarico (inclusa come accessorio)
- Fondo interno con angoli arrotondati per la raccolta dei liquidi
- Bassa rumorosità
- Protezione dall'acqua IP21
- Design compatibile con i tavoli refrigerati Premier

PERIODO DI GARANZIA

1 anno di garanzia su parti di ricambio

RIVESTIMENTO ESTERNO

Acciaio Inox AISI 304

RIVESTIMENTO INTERNO

Acciaio inossidabile AISI 304

Compatibilità del refrigerante: R448A, R449A, R455A

CERTIFICAZIONI





HOSHIZAKI

Premier U 60 DR Ru1

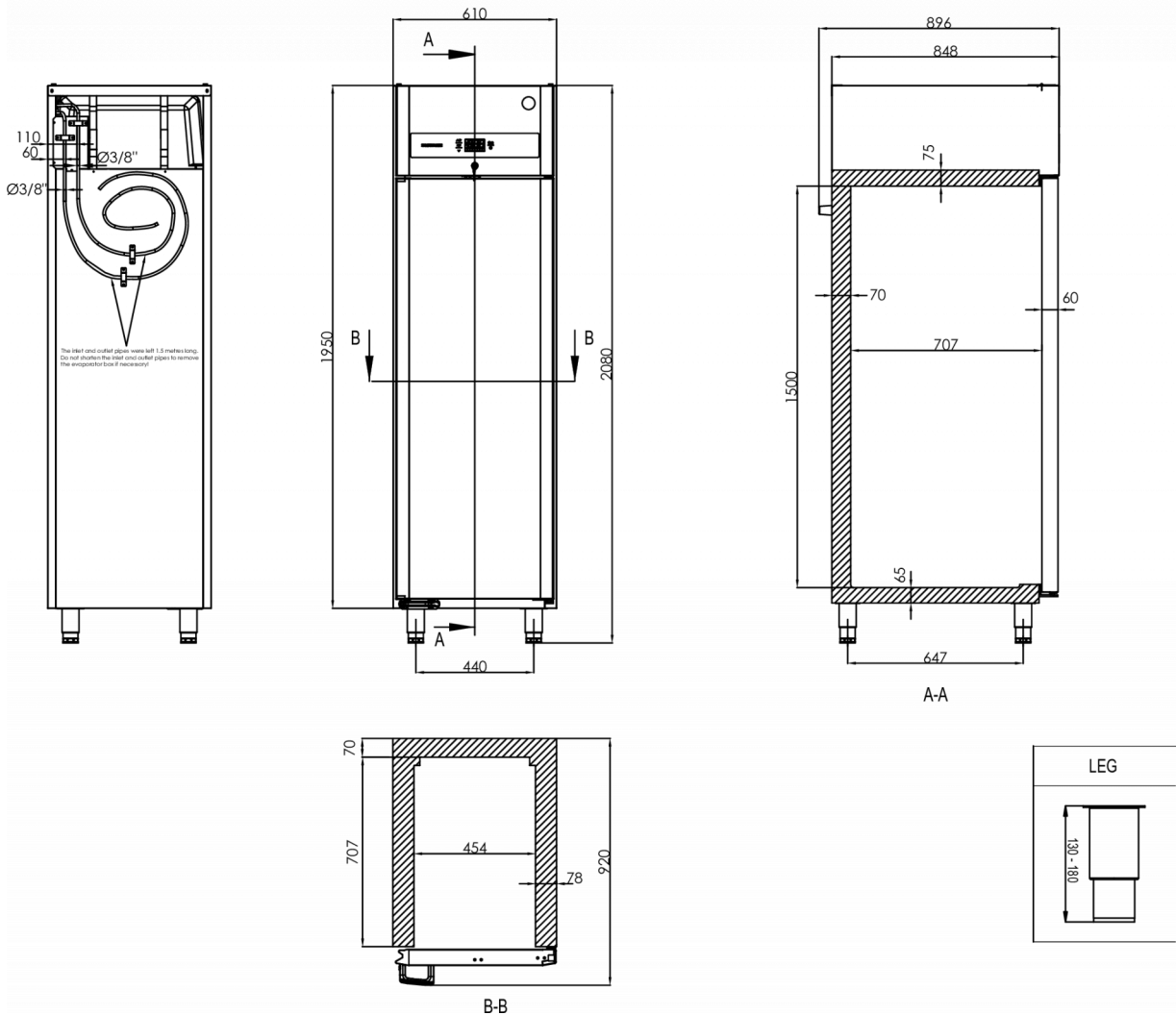
SPECIFICHE TECNICHE

Dimensioni ripiano	Volume lordo	Alimentazione	Capacità di raffreddamento minima (Modalità K e M) a -10°C	Capacità di raffreddamento minima (Modalità F) a -30°C	Amperaggio massimo	Pressione massima sistema	Valori di allacciamento	Intervallo di regolazione temperatura	Classe climatica
Ripiano Euronorm 400x600mm 1/1 EN	480 l	230V, 50Hz	300 W	376 W	2,5 Ah	90 Bar	570 W	-25/+12°C	5

SPECIFICHE DI TRASPORTO

Larghezza (con imballo)	Profondità (con imballo)	Altezza (con imballo)	Volume (con imballo)	Peso lordo	Larghezza	Profondità	Altezza	Altezza inclusa le gambe (minimo)	Altezza inclusi le gambe (massimo)	Peso netto
670 mm	975 mm	2.150 mm	1,404 m3	100 kg	610 mm	848 mm	1.950 mm	2.080 mm	2.130 mm	90 kg

Esonero da responsabilità: Abbiamo cercato di garantire che le informazioni contenute in questa scheda tecnica siano accurate al momento della pubblicazione. Hoshizaki Europe BV non si assume alcuna responsabilità per errori tipografici o omissioni o per qualsiasi interpretazione errata delle informazioni all'interno della pubblicazione e si riserva il diritto di modificare le stesse senza preavviso.



Hoshizaki Belgium info@hoshizaki.nl
Hoshizaki Danmark info@hoshizaki.dk
Hoshizaki Deutschland vertrieb@hoshizaki.de
Hoshizaki France info@hoshizaki.fr
Hoshizaki Iberia info@hoshizaki.es
Hoshizaki Italia commerciale@hoshizaki.it
Hoshizaki Middle East sales.ex@hoshizaki-europe.com

Hoshizaki Netherlands info@hoshizaki.nl
Hoshizaki Norge salg@hoshizaki.no
Hoshizaki Sverige orderSE@hoshizaki.dk
Hoshizaki UK uksales@hoshizaki.uk
Paesi di esportazione sales.ex@hoshizaki-europe.com
Altri paesi sales.ex@hoshizaki-europe.com
www.hoshizaki-europe.com