



# HOSHIZAKI

## Premier F 2 A DL DR L E Banco congelatore a due sezioni



SERIE: PREMIER 270  
CODICE ARTICOLO: 213000012100  
PAESE DI ORIGINE: TURCHIA

Hoshizaki Premier F 2 A DL DR L E è un banco congelatore GN 1/1 a 2 sezioni con porta e un piano di lavoro senza alzatina. Ha un volume netto utile di 192 litri. L'altezza esclusi i piedini è di 750 mm (altezza piedini 130/180 mm). La larghezza del ripiano è di 325 mm.

- Raffreddamento assistito da ventola
- Design con ventilazione frontale
- L'unità può essere completamente integrata. Grazie al design con ventilazione frontale, non è necessario predisporre uno spazio nella parte inferiore, laterale o posteriore dell'unità
- Sbrinamento automatico con rievaporazione dell'acqua di sbrinamento
- Struttura resistente del mobile e del vano compressore
- Sistema di raffreddamento classe climatica 5 che resiste fino a +40°C di temperatura ambiente
- Esterno e interno in acciaio inox AISI 304
- Unità di refrigerazione compatta estraibile per manutenzione o assistenza
- Filtro del condensatore removibile per pulizia o sostituzione
- Unità di raffreddamento compartimentata e disponibile come unità unica
- Porte reversibili
- Ripiani antiribaltamento
- Guarnizioni delle porte magnetiche rimovibili e con tripla area di isolamento
- Base interna bombata con angoli arrotondati per raccogliere i liquidi
- Protezione dall'acqua IP 2X
- Design abbinato ai frigoriferi verticali Premier



**1 / 1 GN**

### ACCESSORI INCLUSI

2 ripiani grigi per ciascuna sezione porta

### ACCESSORI OPZIONALI

- Set di piedini 125-200 mm
- Set di piedini 130-180 mm
- Set di 4 ruote 125 mm
- Set di 4 ruote 150 mm
- Set di 4 ruote 200 mm
- Kit di estensione delle rotelle (estende l'altezza delle rotelle di 50 mm)
- Ripiano in acciaio inox, 325 x 530mm
- Ripiano grigio, 325 x 530mm
- Supporto ripiano, set di 2
- Sezione con porta
- Piano di lavoro senza alzatina
- Piano di lavoro con alzatina da 50 mm
- Piano di lavoro con alzatina da 100 mm

### PERIODO DI GARANZIA

**6 anni di garanzia su parti di ricambio & manodopera**

### RIVESTIMENTO ESTERNO

**Acciaio Inox AISI 304**

### RIVESTIMENTO INTERNO

**Acciaio Inox AISI 304**

Tipologia refrigerante: R290 / Refrigerante: 0,055 kg / Equivalente CO2: 0,165 kg

### CERTIFICAZIONI



Consumo elettrico	Classe di efficienza energetica	Classe di efficienza energetica standard	Indice di Efficienza Energetica (IEE)
1.410 kWh/anno	C	ISO 22041: 2019	40,26 EEI

Hoshizaki Europe B.V.  
Burgemeester Stramanweg 101  
1101 AA, Amsterdam  
Paesi Bassi

T. 0039 02 30557106  
[commerciale@hoshizaki.it](mailto:commerciale@hoshizaki.it)  
[www.hoshizaki-europe.com](http://www.hoshizaki-europe.com)

Sede legale Italiana: P.zza S.Maria Beltrade 1, 20123 Milano



# HOSHIZAKI

## Premier F 2 A DL DR L E

### SPECIFICHE TECNICHE

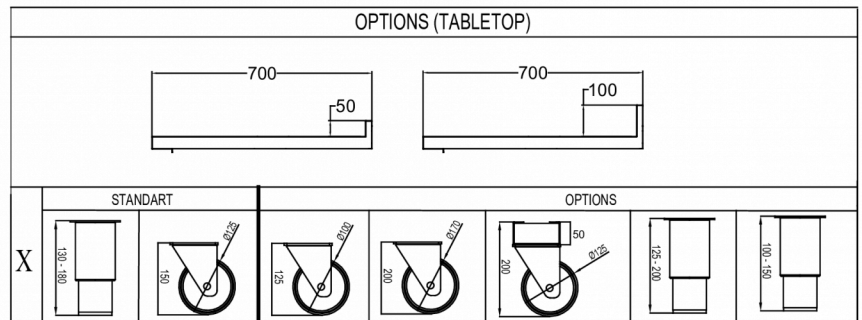
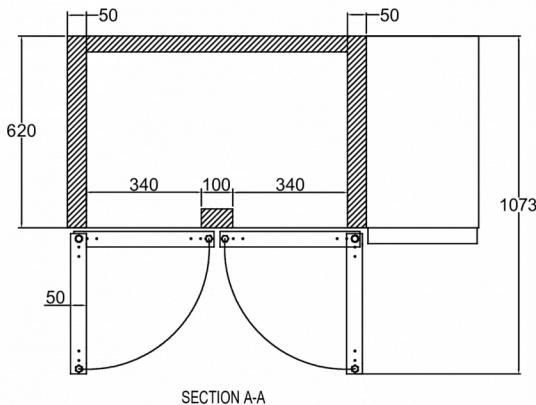
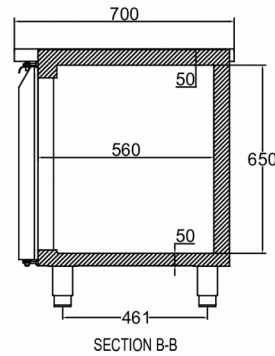
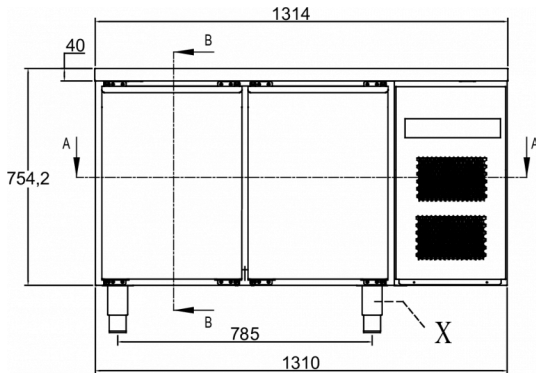
Intervallo di temperatura	Dimensioni ripiano	Volume lordo	Volume netto	Classe climatica	Livello rumorosità
-25/-5°C	1/1 GN prof.	301 l	192 l	5	45 dB(A)

Alimentazione	Valori di allacciamento	Capacità di refrigerazione (a -30°C)
230V, 50Hz	425 W	376 W

### SPECIFICHE DI TRASPORTO

Larghezza (con imballo)	Profondità (con imballo)	Altezza (con imballo)	Volume (con imballo)	Peso lordo	Larghezza	Profondità	Altezza	Peso netto
1.340 mm	730 mm	1.081 mm	1,08 m <sup>3</sup>	112 kg	1.314 mm	700 mm	794,2 mm	100 kg

Esonero da responsabilità: Abbiamo cercato di garantire che le informazioni contenute in questa scheda tecnica siano accurate al momento della pubblicazione. Hoshizaki Europe BV non si assume alcuna responsabilità per errori tipografici o omissioni o per qualsiasi interpretazione errata delle informazioni all'interno della pubblicazione e si riserva il diritto di modificare le stesse senza preavviso.



Hoshizaki Belgium  
 Hoshizaki Danmark  
 Hoshizaki Deutschland  
 Hoshizaki France  
 Hoshizaki Iberia  
 Hoshizaki Italia  
 Hoshizaki Middle East

[info@hoshizaki.nl](mailto:info@hoshizaki.nl)  
[info@hoshizaki.dk](mailto:info@hoshizaki.dk)  
[vertrieb@hoshizaki.de](mailto:vertrieb@hoshizaki.de)  
[info@hoshizaki.fr](mailto:info@hoshizaki.fr)  
[info@hoshizaki.es](mailto:info@hoshizaki.es)  
[commerciale@hoshizaki.it](mailto:commerciale@hoshizaki.it)  
[sales.ex@hoshizaki-europe.com](mailto:sales.ex@hoshizaki-europe.com)

Hoshizaki Netherlands [info@hoshizaki.nl](mailto:info@hoshizaki.nl)  
 Hoshizaki Norge [salg@hoshizaki.no](mailto:salg@hoshizaki.no)  
 Hoshizaki Sverige [orderSE@hoshizaki.dk](mailto:orderSE@hoshizaki.dk)  
 Hoshizaki UK [uksales@hoshizaki.uk](mailto:uksales@hoshizaki.uk)  
 Paesi di esportazione [sales.ex@hoshizaki-europe.com](mailto:sales.ex@hoshizaki-europe.com)  
 Altri paesi [sales.ex@hoshizaki-europe.com](mailto:sales.ex@hoshizaki-europe.com)

[www.hoshizaki-europe.com](http://www.hoshizaki-europe.com)