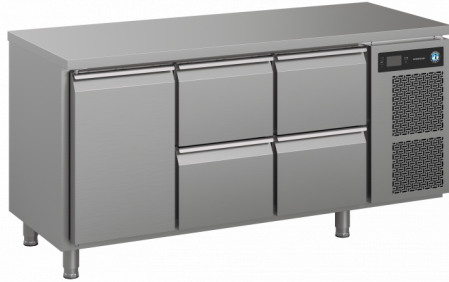




HOSHIZAKI

Premier K 3 A DL 2D 2D L E Banco refrigerato a tre sezioni



SERIE: PREMIER 370
CODICE ARTICOLO: 311000133100
PAESE DI ORIGINE: TURCHIA

Hoshizaki Premier K 3 A DL 2D 2D L E è un banco refrigerato GN 1/1 a 3 sezioni di cui una con porta e due con 2 cassetti da 1/2 e un piano di lavoro senza alzatina. Ha un volume netto utile di 272 litri. L'altezza esclusi i piedini è di 750 mm (altezza piedini 130/180 mm). La larghezza del ripiano è di 325 mm.

- Raffreddamento assistito da ventola
- Design con ventilazione frontale
- L'unità può essere completamente integrata. Grazie al design con ventilazione frontale, non è necessario predisporre uno spazio nella parte inferiore, laterale o posteriore dell'unità
- Sbrinamento automatico con rievaporazione dell'acqua di sbrinamento
- Struttura resistente del mobile e del vano compressore
- Sistema di raffreddamento classe climatica 5 che resiste fino a +40°C di temperatura ambiente
- Esterno e interno in acciaio inox AISI 304
- Unità di refrigerazione compatta estraibile per manutenzione o assistenza
- Filtro del condensatore removibile per pulizia o sostituzione
- Unità di raffreddamento compartimentata e disponibile come unità unica
- Porte reversibili
- Cassetti con sicura antiestrazione
- Le prestazioni di raffreddamento consentono la presenza di una sezione cassetti accanto al vano compressore
- Guarnizioni delle porte magnetiche rimovibili e con tripla area di isolamento
- Base interna bombata con angoli arrotondati per raccogliere i liquidi
- Protezione dall'acqua IP 2X
- Design abbinato ai frigoriferi verticali Premier



1 / 1 GN

ACCESSORI INCLUSI

2 ripiani grigi per ciascuna sezione porta

ACCESSORI OPZIONALI

- Set di piedini 125-200 mm
- Set di piedini 130-180 mm
- Set di 4 ruote 125 mm
- Set di 4 ruote 150 mm
- Set di 4 ruote 200 mm
- Kit di estensione delle rotelle (estende l'altezza delle rotelle di 50 mm)
- Ripiano in acciaio inox, 325 x 530mm
- Ripiano grigio, 325 x 530mm
- Supporto ripiano, set di 2
- Sezione con porta
- Sezione cassetti con 2 cassetti da 1/2
- Sezione cassetti con 3 cassetti da 1/3
- Kit di conversione per cassetti con chiusura ammortizzata (per retrofit)
- Piano di lavoro senza alzatina
- Piano di lavoro con alzatina da 50 mm
- Piano di lavoro con alzatina da 100 mm

PERIODO DI GARANZIA

6 anni di garanzia su parti di ricambio & manodopera

RIVESTIMENTO ESTERNO

Acciaio Inox AISI 304

RIVESTIMENTO INTERNO

Acciaio Inox AISI 304

Tipologia refrigerante: R290 / Refrigerante: 0,065 kg / Equivalente CO2: 0,195 kg

CERTIFICAZIONI



Consumo elettrico	Classe di efficienza energetica	Classe di efficienza energetica standard	Indice di Efficienza Energetica (IEE)
525 kWh/anno	A	ISO 22041: 2019	21,12 EEI

Hoshizaki Europe B.V.
Burgemeester Stramanweg 101
1101 AA, Amsterdam
Paesi Bassi

T. 0039 02 30557106
commerciale@hoshizaki.it
www.hoshizaki-europe.com

Sede legale Italiana: P.zza S.Maria Beltrade 1, 20123 Milano



HOSHIZAKI

Premier K 3 A DL 2D 2D L E

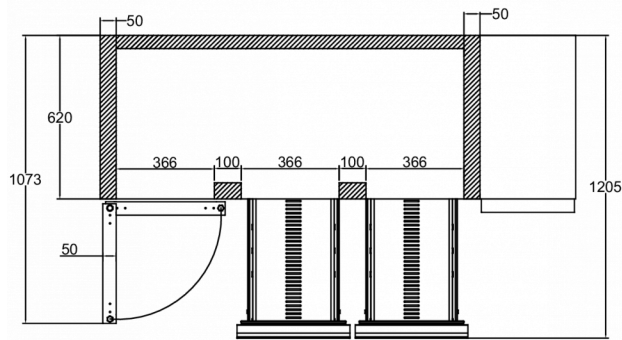
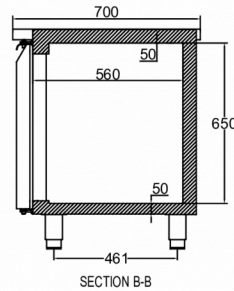
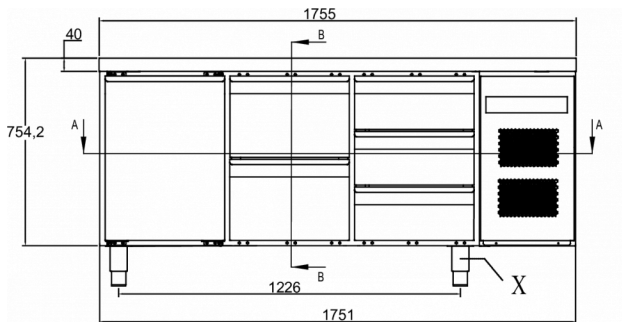
SPECIFICHE TECNICHE

Intervallo di temperatura	Dimensione teglia GN	Dimensioni ripiano	Volume lordo	Volume netto	Alimentazione	Valori di allacciamento	Classe climatica	Livello rumorosità	Capacità di refrigerazione (a -10°C)
+2/+12°C	1/1 GN	1/1 GN prof.	463 l	272 l	230V, 50Hz	125 W	5	43 dB	350 W

SPECIFICHE DI TRASPORTO

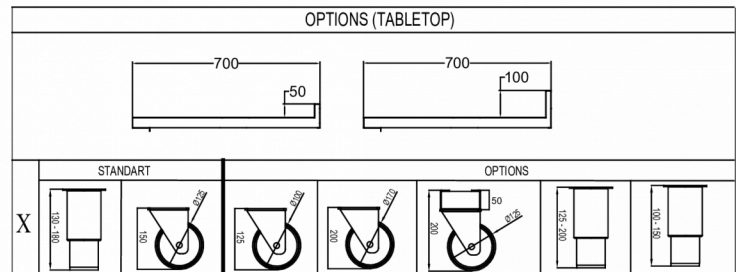
Larghezza (con imballo)	Profondità (con imballo)	Altezza (con imballo)	Volume (con imballo)	Peso lordo	Larghezza	Profondità	Altezza	Peso netto
1.783 mm	730 mm	1.081 mm	1,43 m ³	158 kg	1.755 mm	700 mm	794,2 mm	145 kg

Esonero da responsabilità: Abbiamo cercato di garantire che le informazioni contenute in questa scheda tecnica siano accurate al momento della pubblicazione. Hoshizaki Europe BV non si assume alcuna responsabilità per errori tipografici o omissioni o per qualsiasi interpretazione errata delle informazioni all'interno della pubblicazione e si riserva il diritto di modificare le stesse senza preavviso.



SECTION A-A

DATE



Hoshizaki Belgium
Hoshizaki Danmark
Hoshizaki Deutschland
Hoshizaki France
Hoshizaki Iberia
Hoshizaki Italia
Hoshizaki Middle East

info@hoshizaki.nl
info@hoshizaki.dk
vertrieb@hoshizaki.de
info@hoshizaki.fr
info@hoshizaki.es
commerciale@hoshizaki.it
sales.ex@hoshizaki-europe.com

Hoshizaki Netherlands info@hoshizaki.nl
Hoshizaki Norge salg@hoshizaki.no
Hoshizaki Sverige orderSE@hoshizaki.dk
Hoshizaki UK uksales@hoshizaki.uk
Paesi di esportazione sales.ex@hoshizaki-europe.com
Altri paesi sales.ex@hoshizaki-europe.com

www.hoshizaki-europe.com



HOSHIZAKI

Premier K 3 A DL 2D 2D L E



Hoshizaki Belgium info@hoshizaki.nl
 Hoshizaki Danmark info@hoshizaki.dk
 Hoshizaki Deutschland vertrieb@hoshizaki.de
 Hoshizaki France info@hoshizaki.fr
 Hoshizaki Iberia info@hoshizaki.es
 Hoshizaki Italia commerciale@hoshizaki.it
 Hoshizaki Middle East sales.ex@hoshizaki-europe.com

Hoshizaki Netherlands info@hoshizaki.nl
 Hoshizaki Norge salg@hoshizaki.no
 Hoshizaki Sverige orderSE@hoshizaki.dk
 Hoshizaki UK uksales@hoshizaki.uk
 Paesi di esportazione sales.ex@hoshizaki-europe.com
 Altri paesi sales.ex@hoshizaki-europe.com
www.hoshizaki-europe.com